

# 产品规格书

产品名称: M6 系列 3.7 壳体

产品编号: SC-M6-3.7

适配功率: 0.75-2.2KW

电压等级: 380V

版 本: 1.0

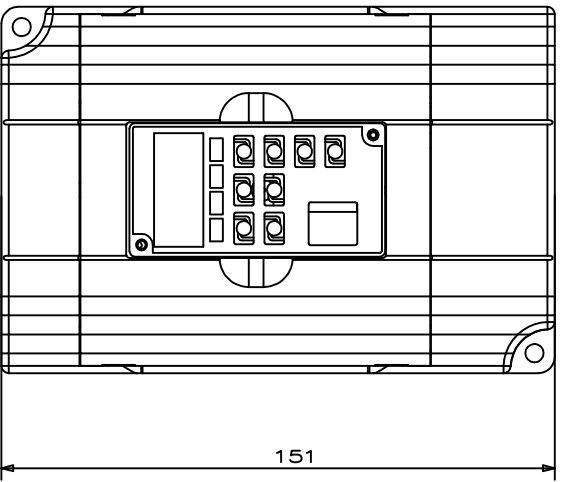
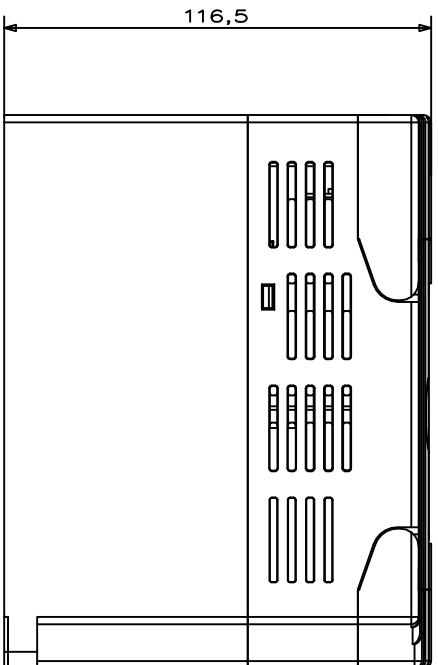
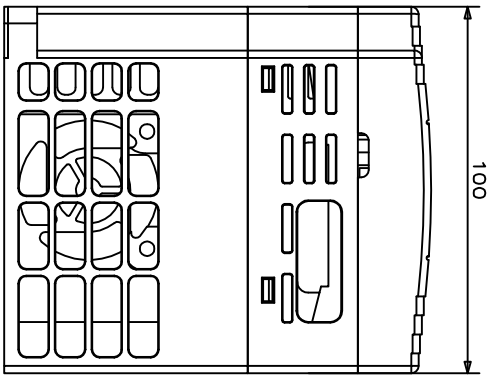
版本	日期	版本更新记录	核准
1.0		基本功能	

乐清市蜀川电气科技有限公司

DESCRIPTION:  
(规格书)  
**SPECIFICATION**

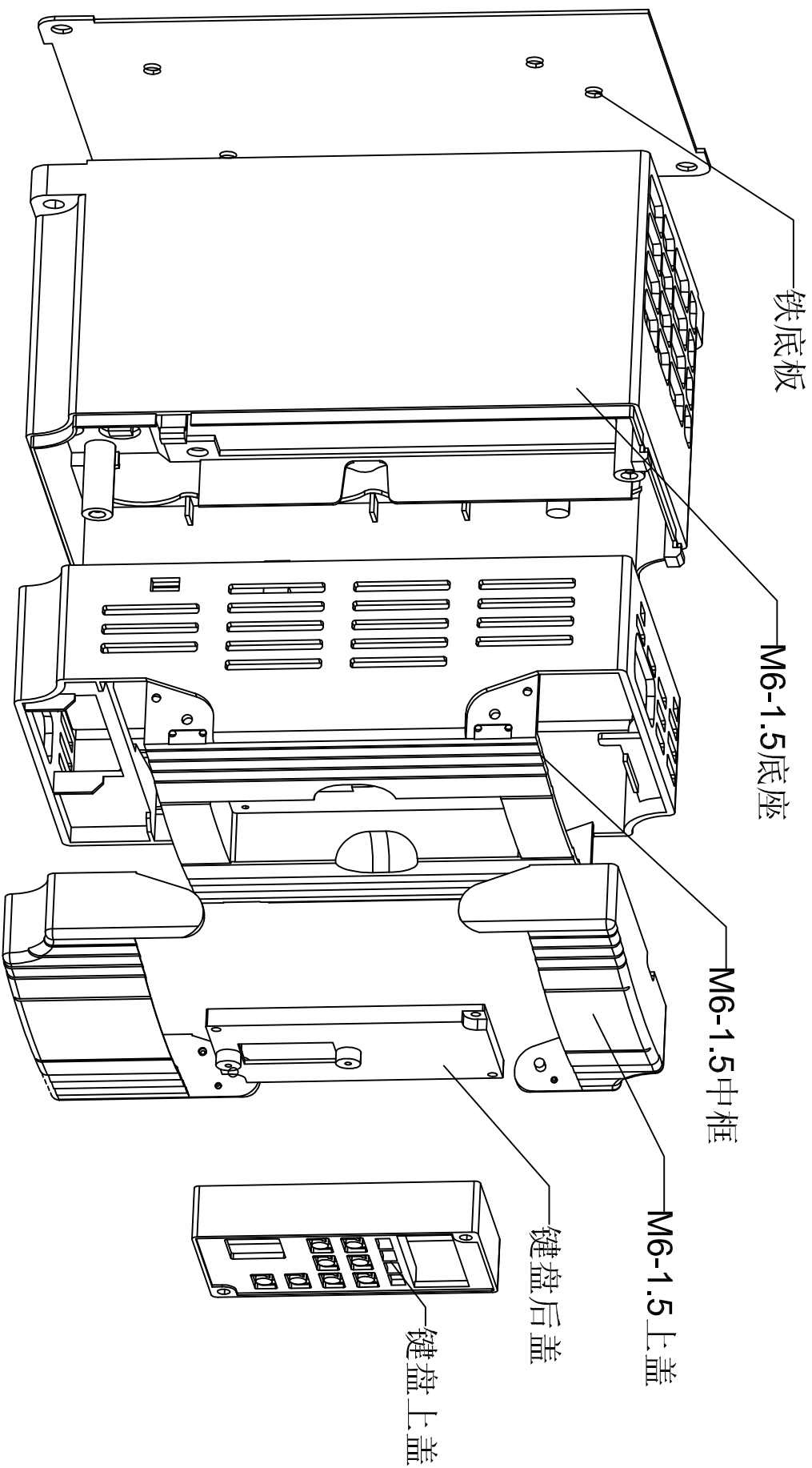
Model No.:

日期	编制	审核	批准	Document No.:	REV:
13.09.03	汪恺				1.0



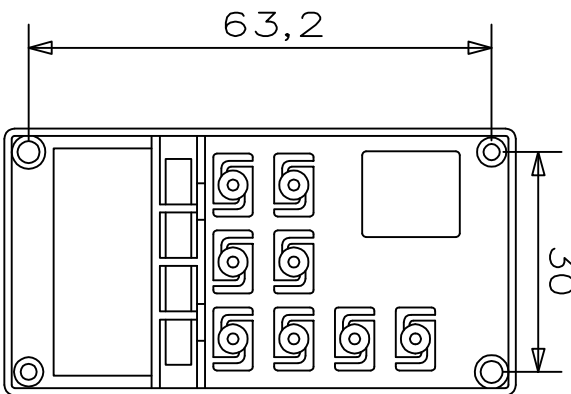
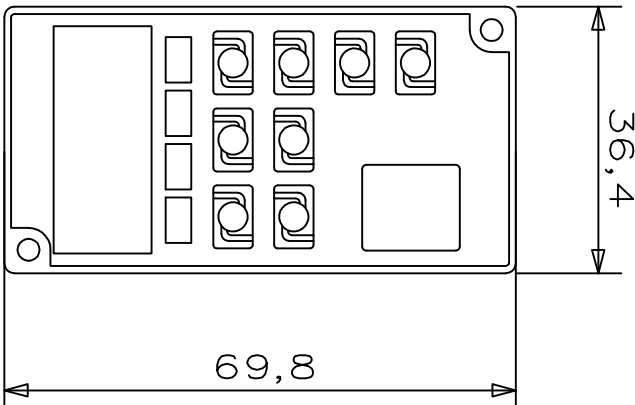
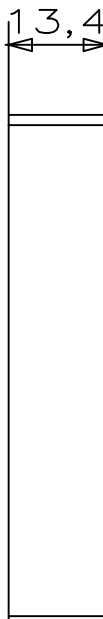
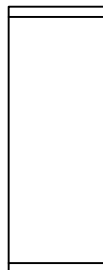
名称	整体图	材质	ABS	客户	图纸序号	1	
编号	SC-M6-1.5-05	热处理		产品名称	M6系列1.5壳体	单位	mm
尺寸		件数	1	模具编号		图形比例	1 : 1
设计	汪恺	日期	2013.09.03			投影视角	
审核		日期					

乐清市蜀川电气科技有限公司



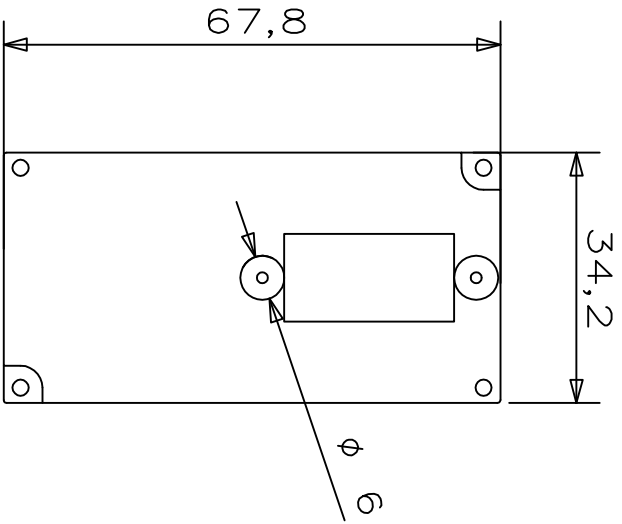
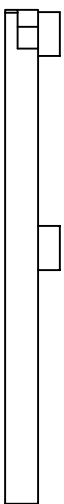
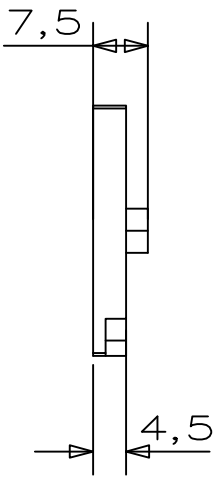
名称	装配图	材质	ABS	客户	单位	mm
编号		热处理		产品名称	M6系列1.5壳体	图形比例
尺寸		件数	1	模具编号		1 : 1
设计	江世	日期	2013.09.03	投影视角		
审核		日期		乐清市蜀川电气科技有限公司		

图纸序号: 1

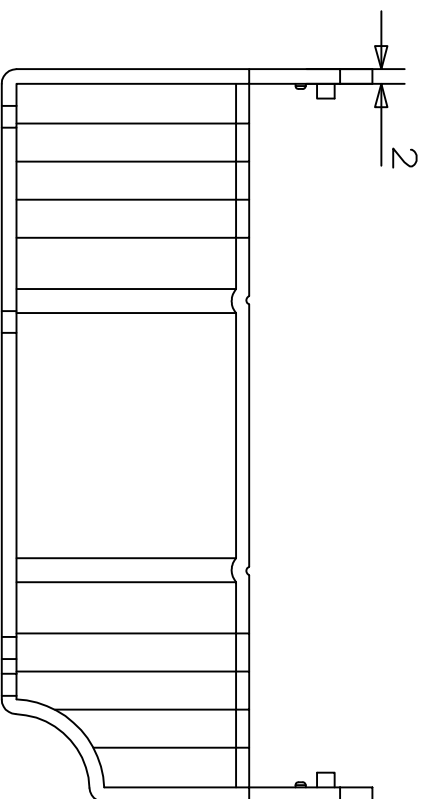
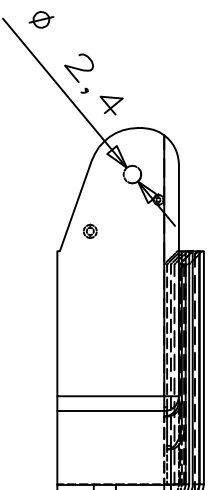
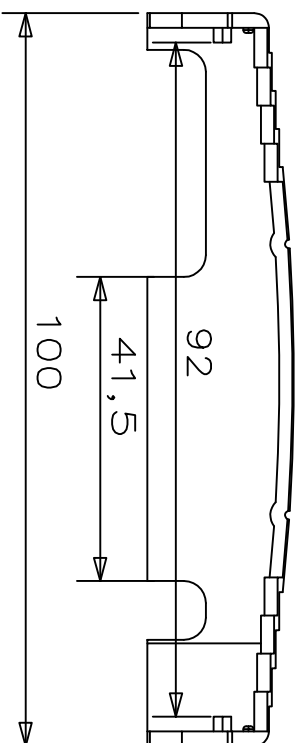


名称	键盘上盖	材质	ABS	客户	单位	图纸序号	1
编号	SC-M6-1.5-01	热处理		产品名称	图形比例	mm	
尺寸		件数	1	M6系列1.5壳体	1 : 1		
设计	江恺	日期	2013.09.03	模具编号	投影视角		
审核		日期					

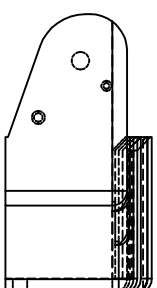
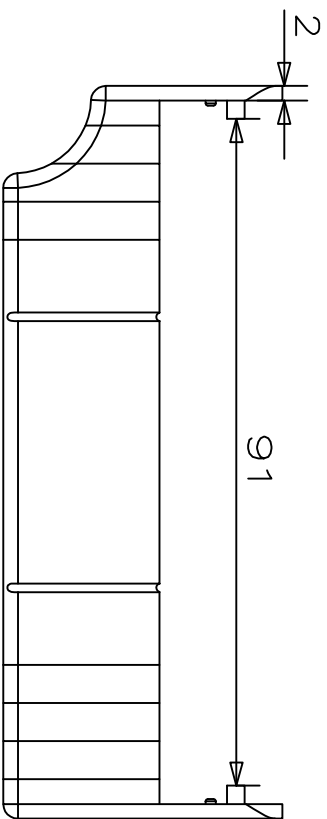
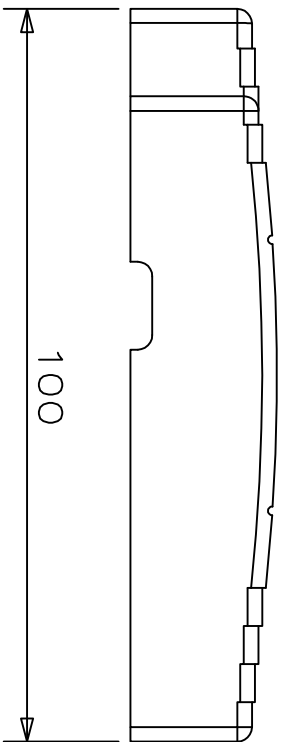
乐清市蜀川电气科技有限公司



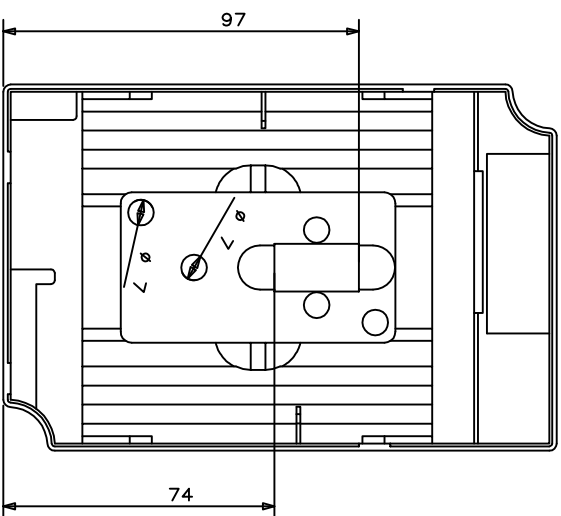
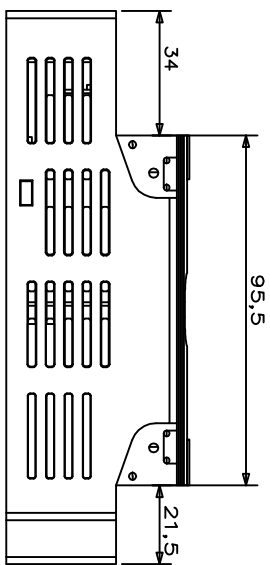
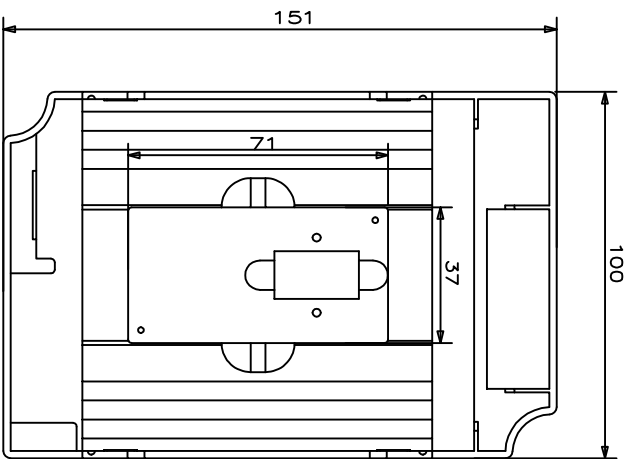
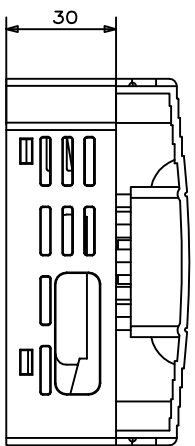
名称	键盘后盖	材质	ABS	客户	单位	图纸序号	1
编号	SC-M6-1.5-02	热处理		产品名称	mm	图形比例	1 : 1
尺寸		件数	1	M6系列1.5壳体	投影视角		
设计	江恺	日期	2013.09.03	模具编号			
审核		日期					
乐清市蜀川电气科技有限公司							



名称	M6-1.5上盖	材质	ABS	客户		图纸序号	1
编号	SC-M6-1.5-03	热处理		产品名称	M6系列1.5壳体	单位	mm
尺寸		件数	1	模具编号		图形比例	1 : 1
设计	江恺	日期	2013.09.03			投影视角	
审核		日期		乐清市蜀川电气科技有限公司			



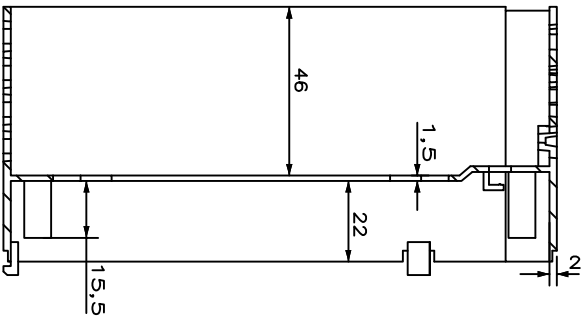
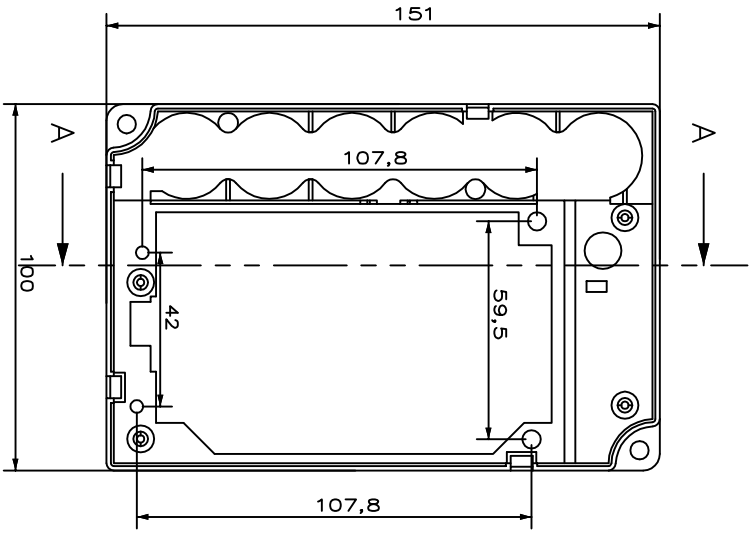
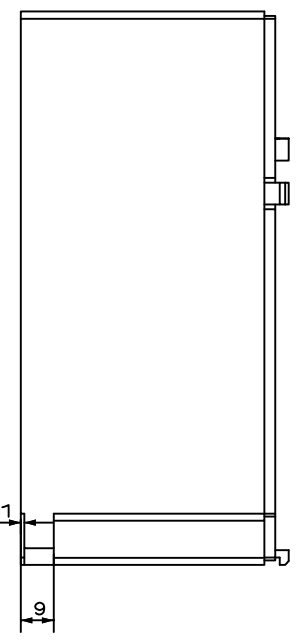
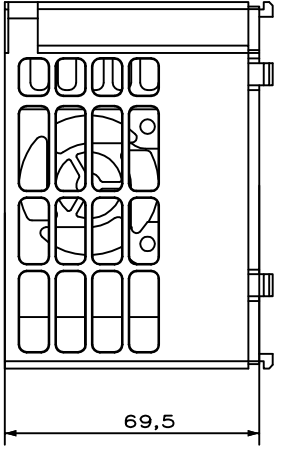
名称	M6-1.5上盖	材质	ABS	客户	单位	图纸序号	1
编号	SC-M6-1.5-04	热处理		产品名称	mm	图形比例	1 : 1
尺寸		件数	1	模具编号		投影视角	
设计	江恺	日期	2013.09.03	乐清市蜀川电气科技有限公司			
审核		日期					



名称	M6-1.5中框	材质	ABS	客户	单位	图纸序号	1
编号	SC-M6-1.5-05	热处理		产品名称	mm	图形比例	1 : 1
尺寸		件数	1	M6系列1.5壳体	投影视角		
设计	汪旭	日期	2013.09.03	模具编号			
审核		日期					

乐清市蜀川电气科技有限公司





SECTION A-A

名称	M6-1.5底座	材质	ABS	客户	图纸序号	1
编号	SC-M6-1.5-06	热处理		产品名称	单位	mm
尺寸		件数	1	M6系列1.5壳体	图形比例	1 : 1
设计	汪恺	日期	2013.09.03	模具编号	投影视角	
审核		日期				

乐清市蜀川电气科技有限公司