

产品规格书

产品名称: M6 系列 3.7 壳体

产品编号: SC-M6-3.7

版 本: 1.0

版本	日期	版本更新记录	核准
1.0		基本功能	

乐清市蜀川电气科技有限公司

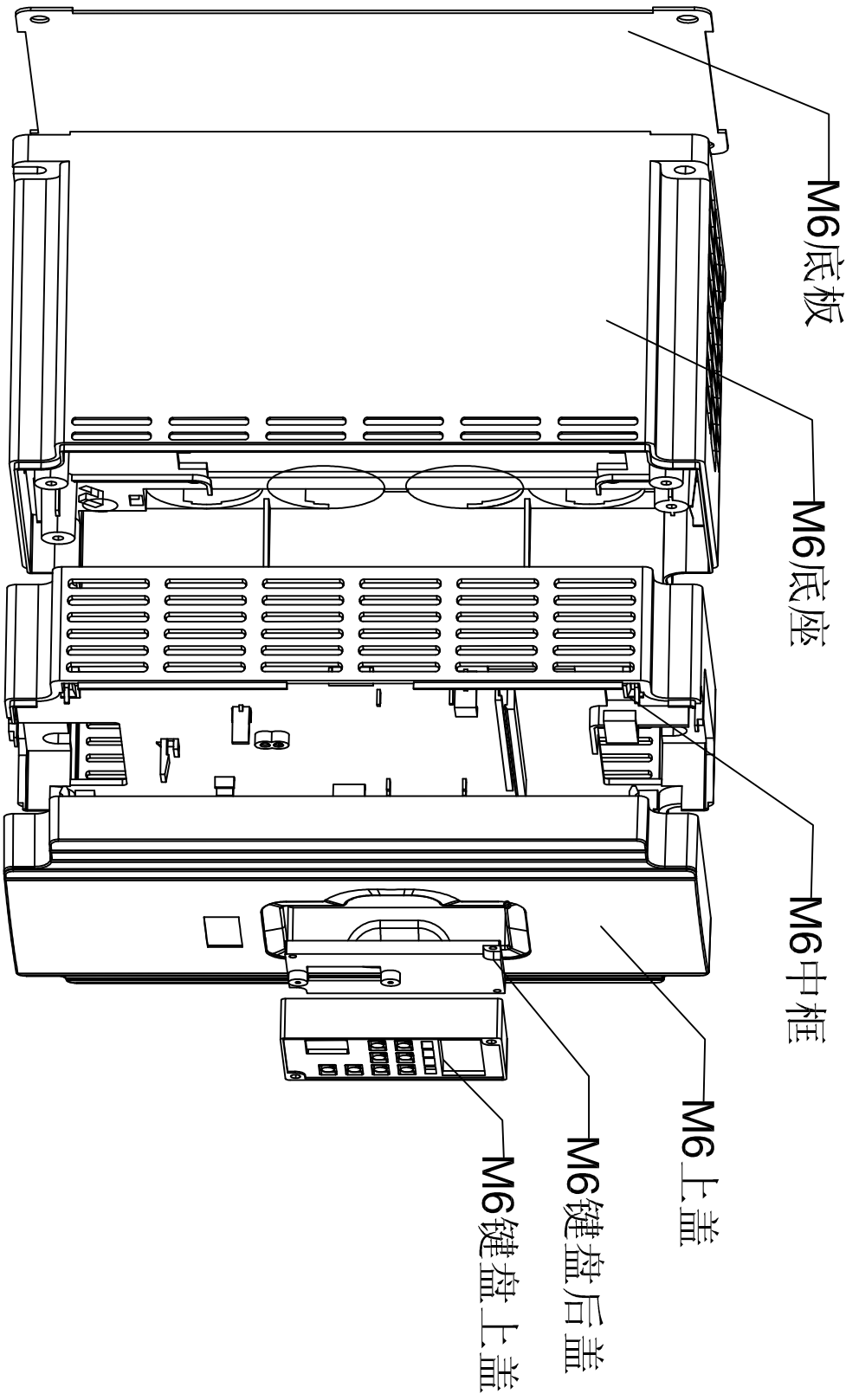
DESCRIPTION:

(规格书)

SPECIFICATION

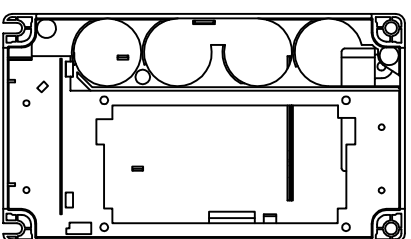
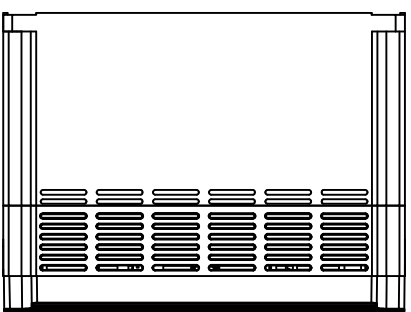
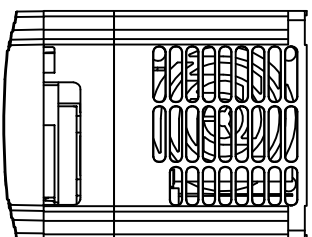
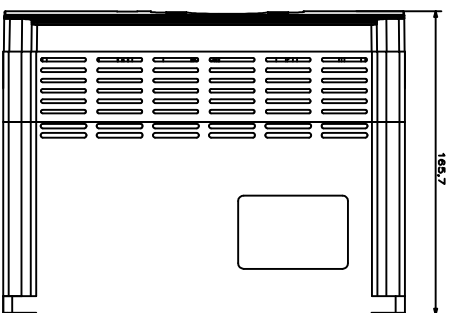
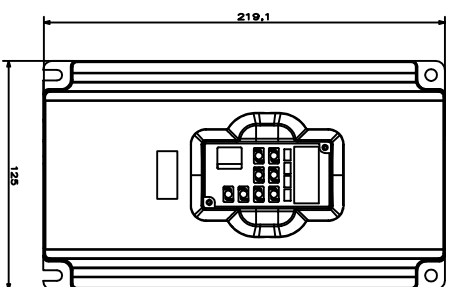
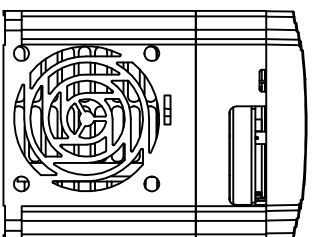
Model No.:

日期	编制	审核	批准	Document No.:	REV:
13.08.28	汪恺				1.0



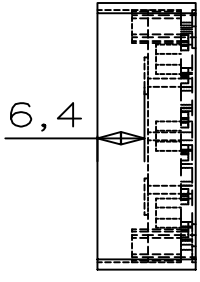
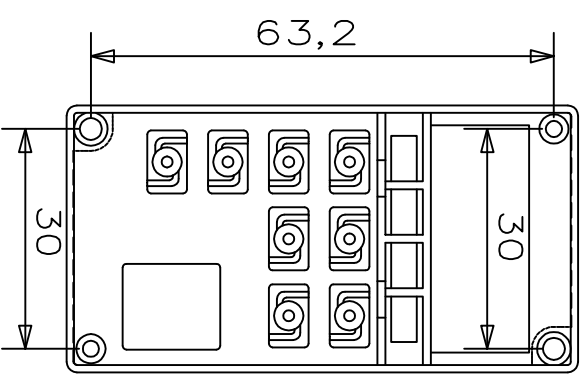
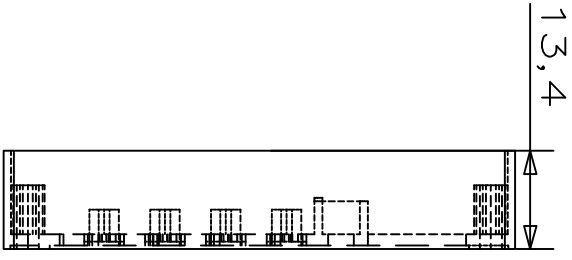
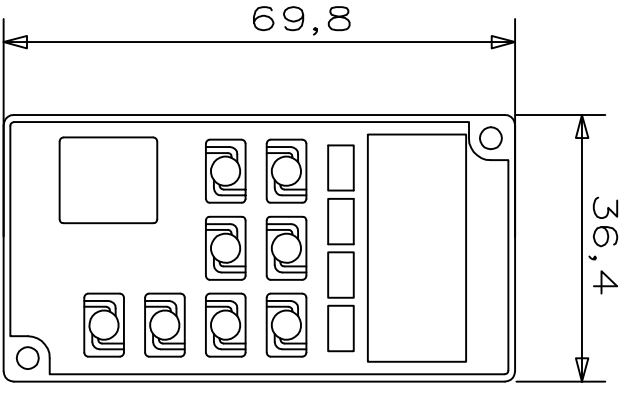
名称	M2中框	材质	ABS	客户	单位	图纸序号	1
编号	SC-M6-3.7	热处理		产品名称	M6系列3.7壳体	图形比例	1 : 1
尺寸		件数	1	模具编号		投影视角	
设计	汪旭	日期	2013.08.28				
审核		日期					

乐清市蜀川电气科技有限公司

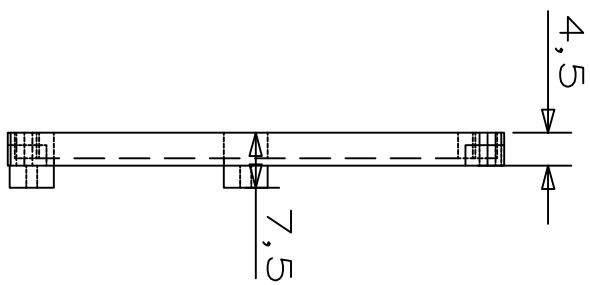
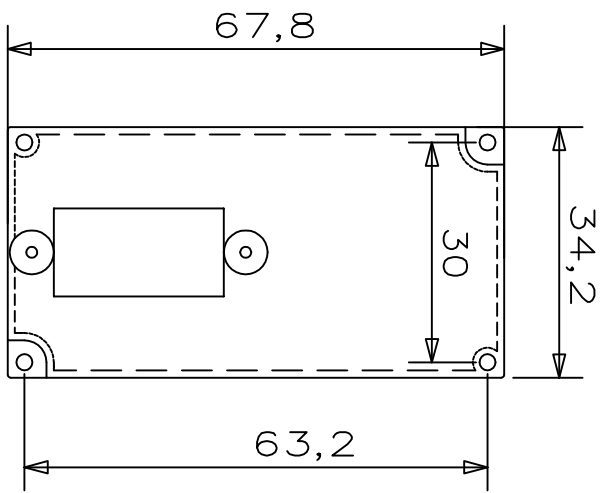
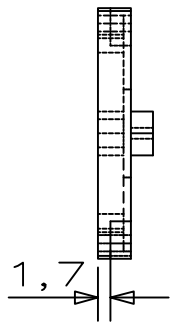


名称	整体图	客户	图纸序号	1	
编号	SC-M6-3.7	产品名称	M6系列3.7壳体	单位	mm
尺寸		件数	1	图形比例	1 : 1
设计	汪旭	日期	2013.08.28	投影视角	
审核		日期			

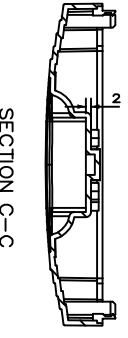
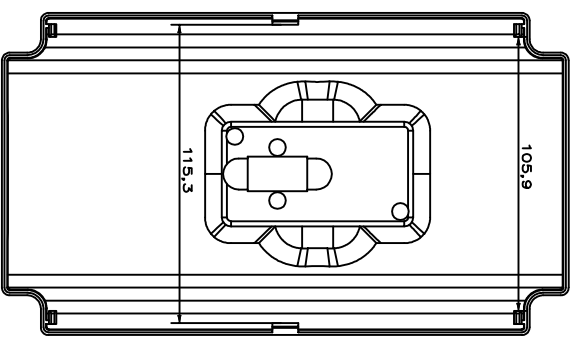
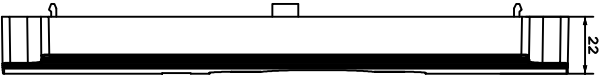
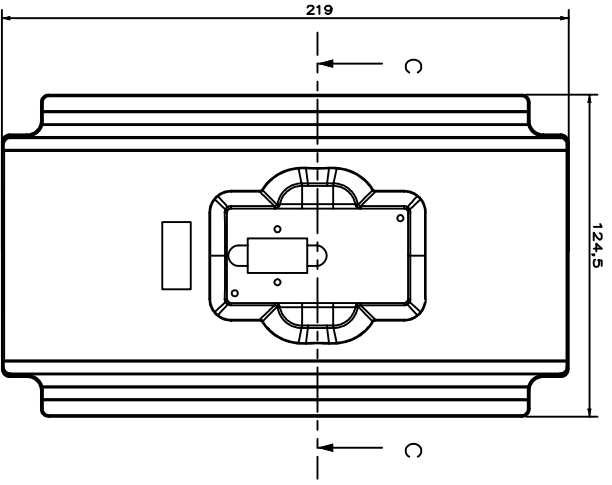
乐清市蜀川电气科技有限公司



名称	M6键盘上盖	材质	ABS	客户	图纸序号	1	
编号	SC-M6-3-7-01	热处理		产品名称	M6系列3.7壳体	单位	mm
尺寸		件数	1	模具编号		图形比例	1 : 1
设计	汪恺	日期	2013.08.28			投影视角	
审核		日期		乐清市蜀川电气科技有限公司			

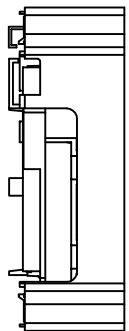
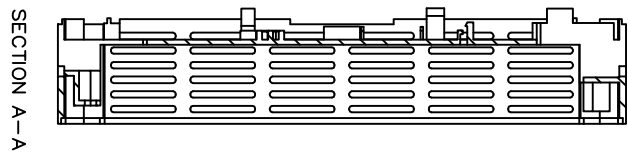
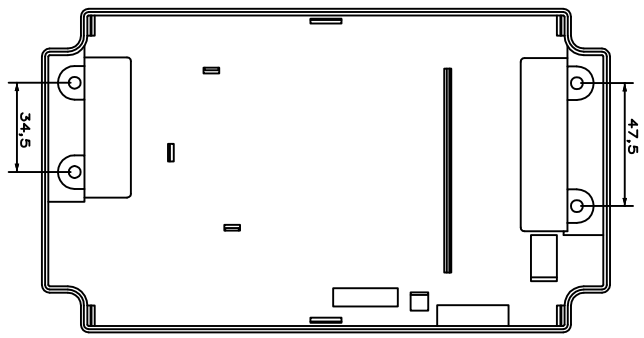
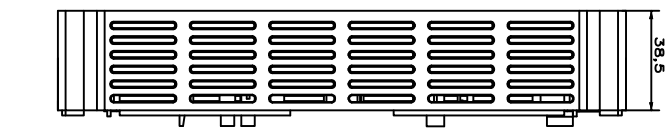
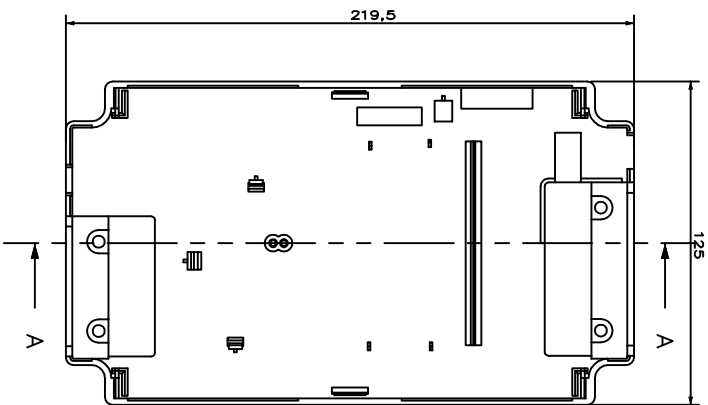
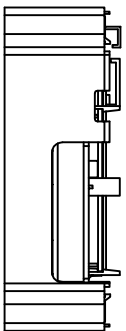


名称	M6键盘后盖	材质	ABS	客户	单位	图纸序号	1
编号	SC-M6-3-7-02	热处理		产品名称	图形比例	投影视角	mm
尺寸		件数	1	模具编号	1 : 1		
设计	汪旭	日期	2013.08.28	乐清市蜀川电气科技有限公司			
审核		日期					

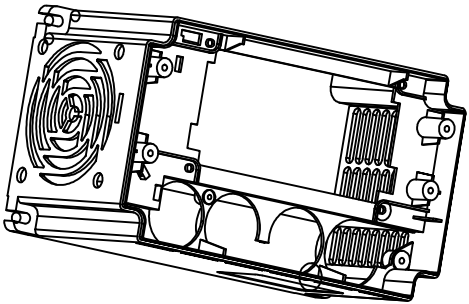
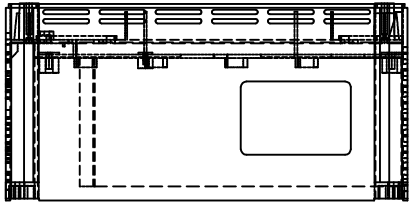
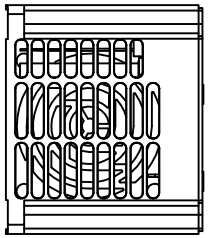
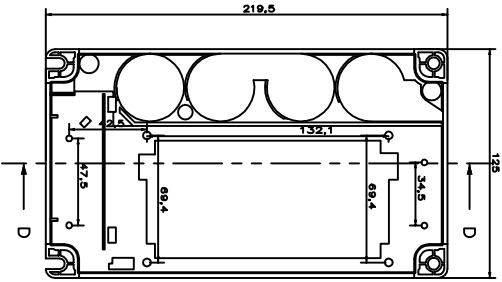
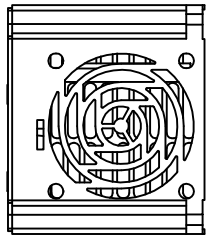
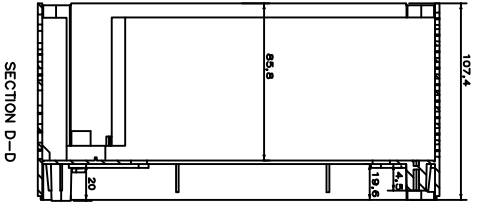


SECTION C-C

名称	M6上盖	材质	ABS	客户		图纸序号:	1
编号	SC-M6-3.7-03	热处理		产品名称	M6系列3.7壳体	单位	mm
尺寸		件数	1	模具编号		图形比例	1 : 1
设计	汪恺	日期	2013.08.28			投影视角	
审核		日期		乐清市蜀川电气科技有限公司			



名称	M6中框	材质	ABS	客户	单位	图纸序号:	1
编号	SC-M6-3.7-04	热处理		产品名称	M6系列3.7壳体	图形比例	1 : 1
尺寸		件数	1	模具编号		投影视角	
设计	汪恺	日期	2013.08.28	乐清市蜀川电气科技有限公司			
审核		日期					



名称	M6底座	材质	ABS	客户		图纸序号	1
编号	SC-M6-3.7-05	热处理		产品名称	M6系列3.7壳体	单位	mm
尺寸		件数	1	模具编号		图形比例	1 : 1
设计	汪旭	日期	2013.08.28			投影视角	
审核		日期		乐清市蜀川电气科技有限公司			