

# 产品规格书

产品名称: F 系列 3.7 壳体

产品编号: SC-F2-3.7

适配功率: 3.7-5.5KW

电压等级: 380V

版 本: 1.0

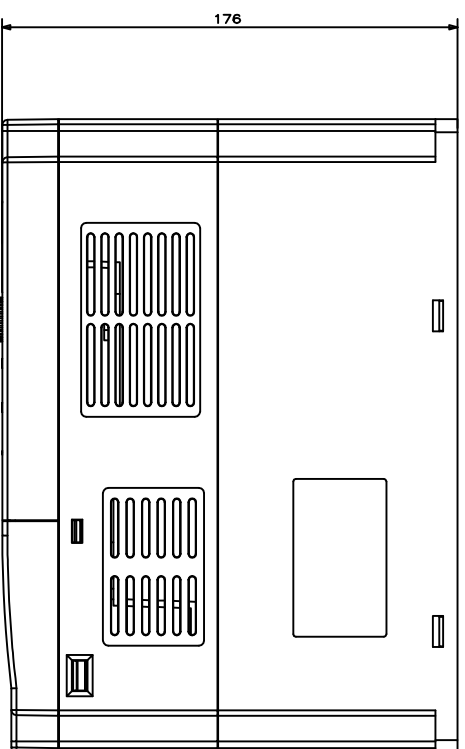
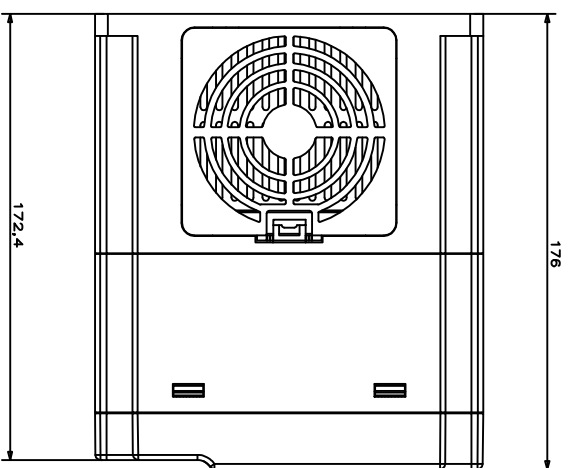
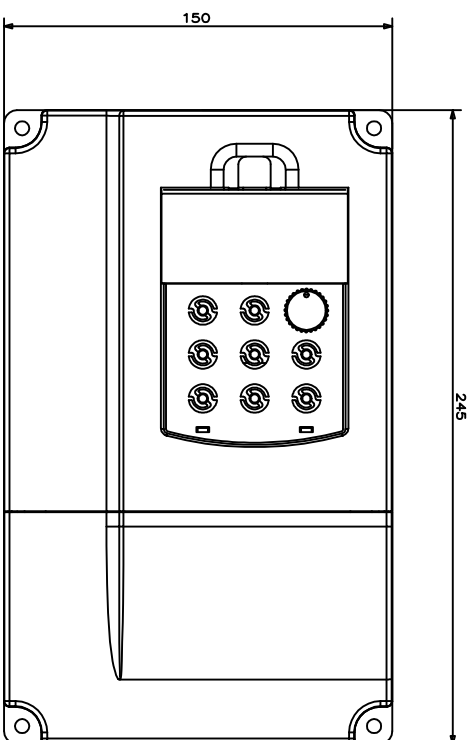
版本	日期	版本更新记录	核准
1.0		基本功能	

乐清市蜀川电气科技有限公司

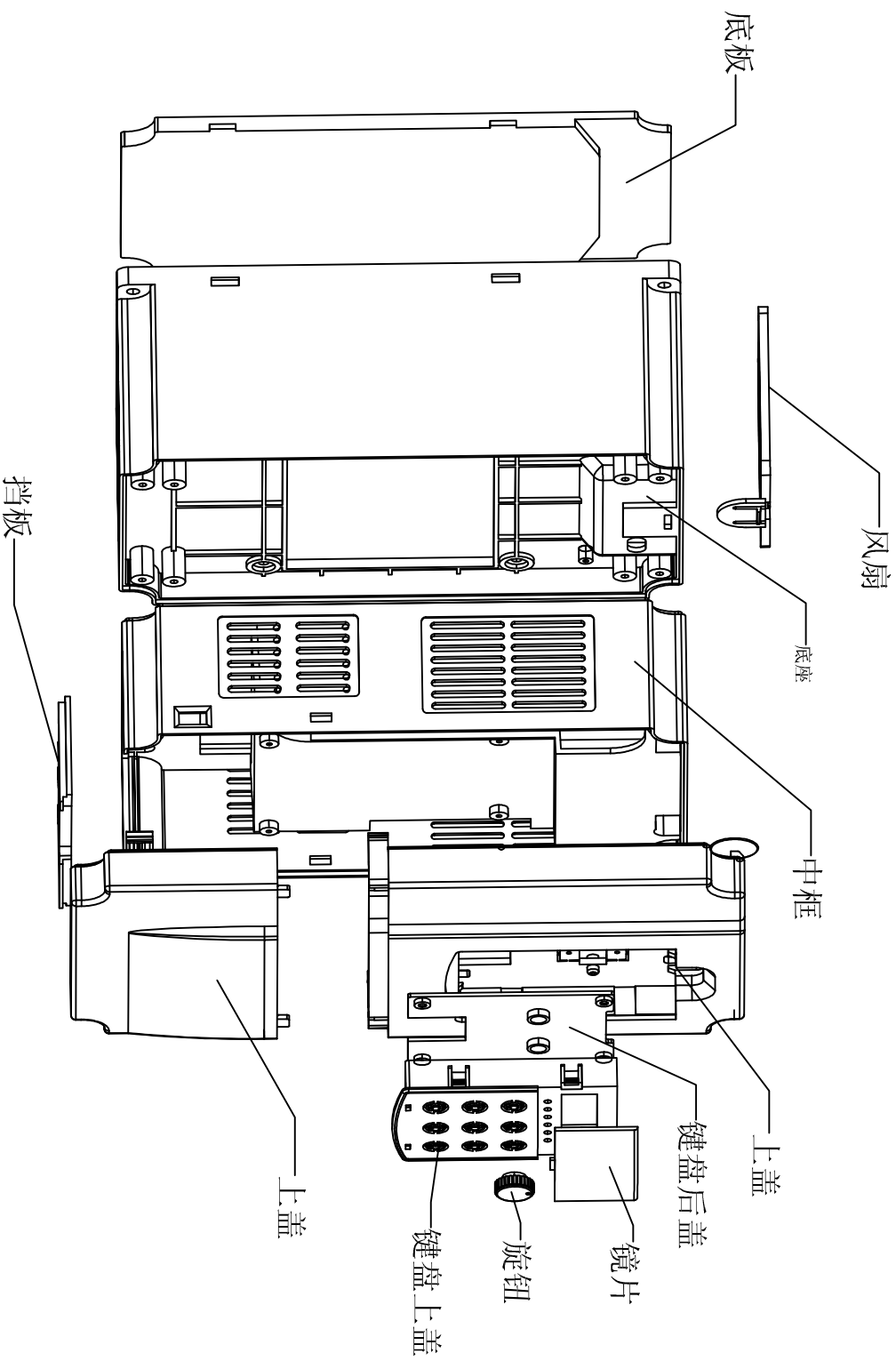
DESCRIPTION:  
(规格书)  
**SPECIFICATION**

Model No.:

日期	编制	审核	批准	Document No.:	REV:
13.09.05	汪恺				1.0

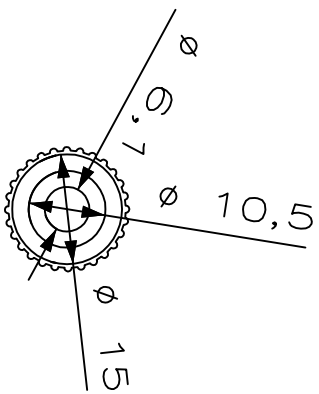
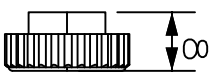
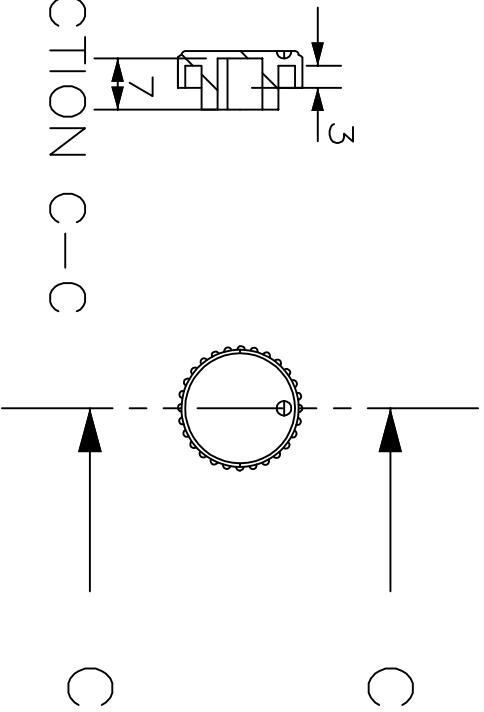


名称	整体图	材质	ABS	客户	单位	图纸序号:	1
编号		热处理		产品名称	F系列3.7	图形比例	1 : 1
尺寸		件数	1	模具编号		投影视角	
设计	汪恺	日期	2013.09.05	乐清市蜀川电气科技有限公司			
审核		日期					

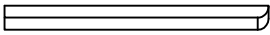
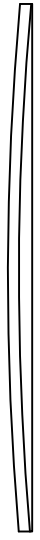
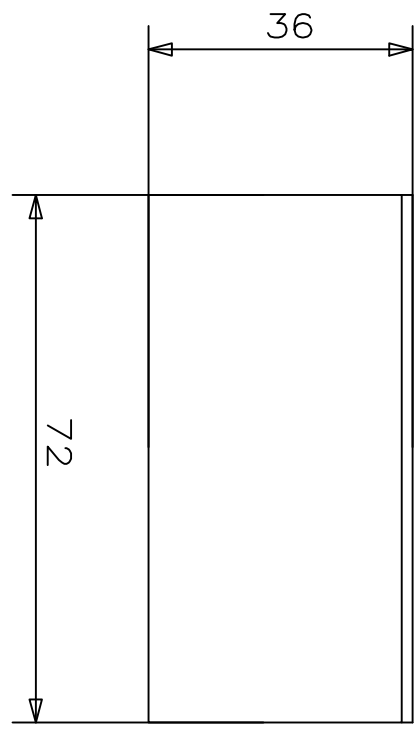
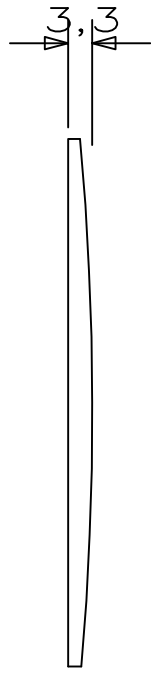


名称	组装图	材质	ABS	客户		图纸序号:	1
编号		热处理		产品名称	F系列3.7	单位	mm
尺寸		件数	1	模具编号		图形比例	1 : 1
设计	汪旭	日期	2013.09.05			投影视角	
审核		日期		乐清市蜀川电气科技有限公司			

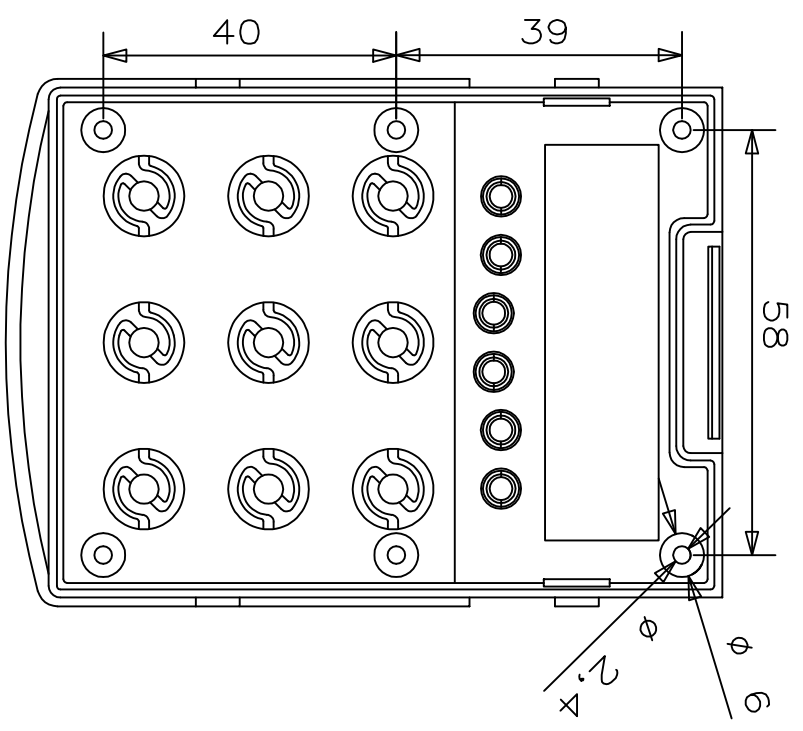
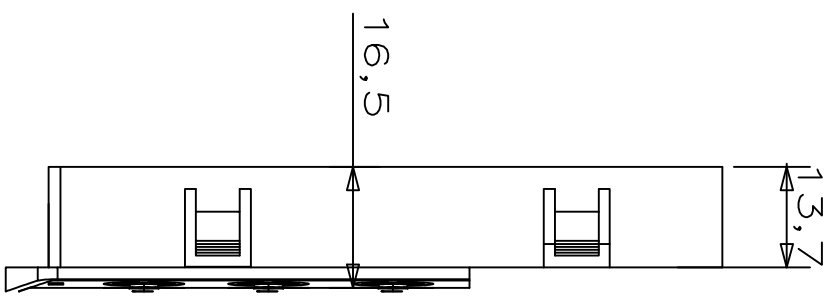
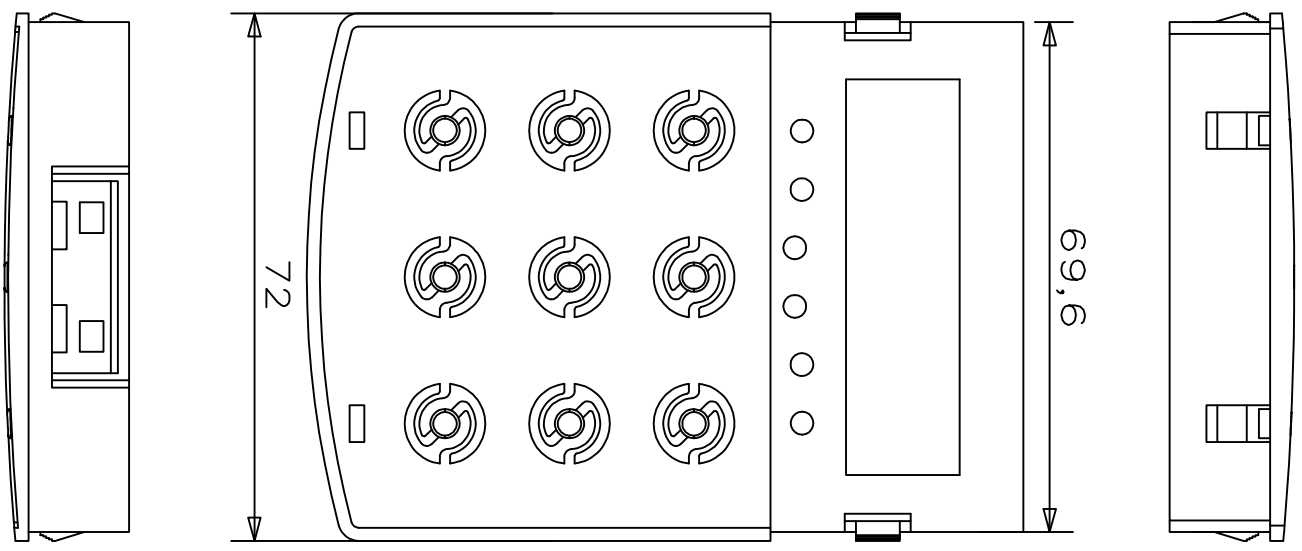
SECTION C-C



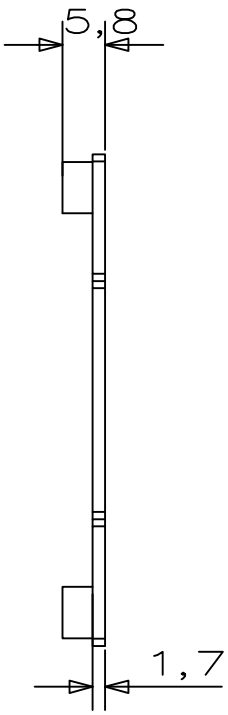
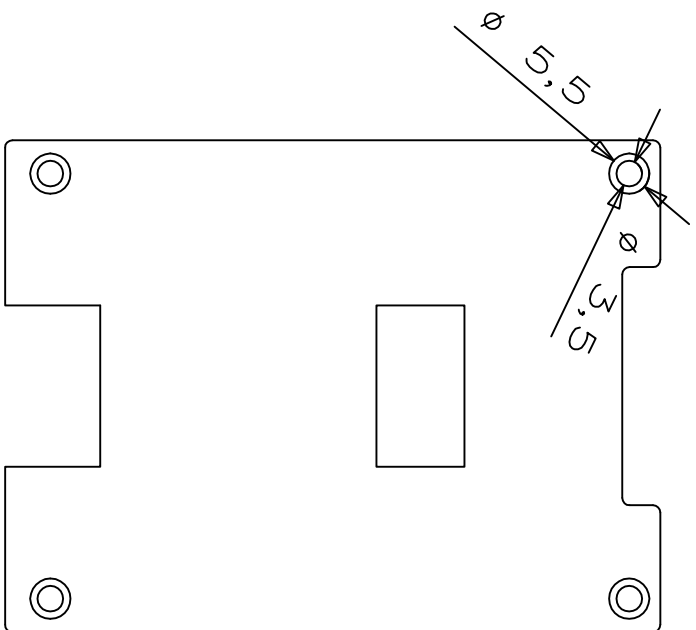
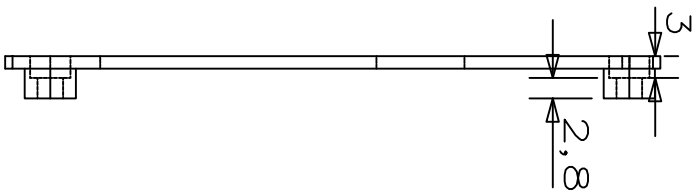
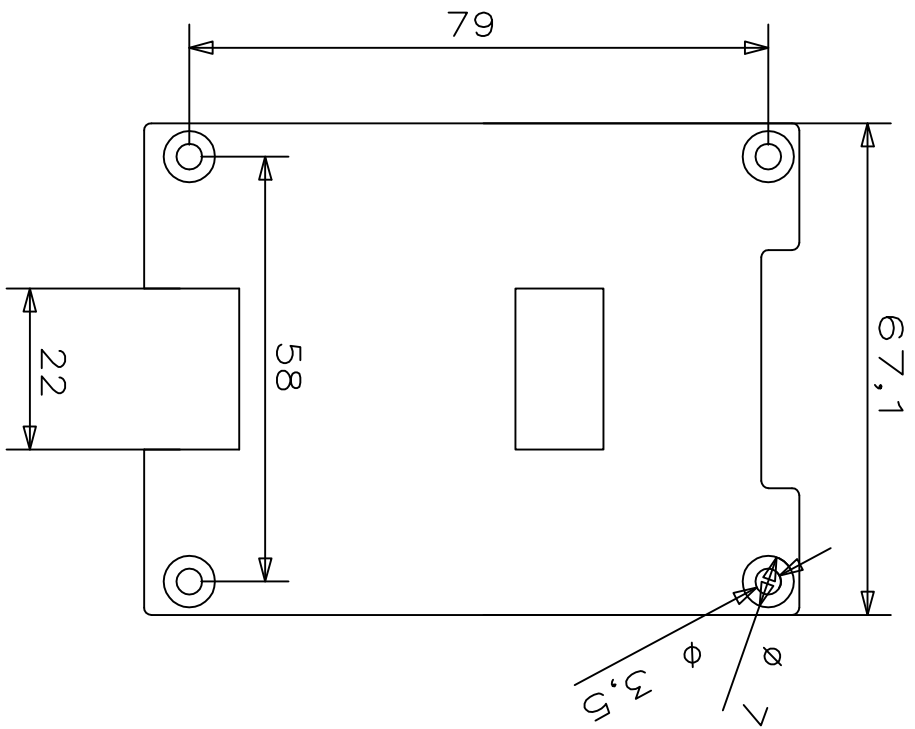
名称	旋钮	材质	ABS	客户	图纸序号	1
编号		热处理		产品名称	单位	mm
尺寸		件数	1	F系列3.7壳体	图形比例	1 : 1
设计	汪恺	日期	2013.09.05	模具编号	投影视角	
审核		日期		乐清市蜀川电气科技有限公司		



名称	镜片	材质	ABS	客户	单位	图纸序号	1
编号		热处理		产品名称	图形比例		mm
尺寸		件数	1	F系列3.7壳体	1 : 1		
设计	汪恺	日期	2013.09.05	模具编号	投影视角		
审核		日期		乐清市蜀川电气科技有限公司			

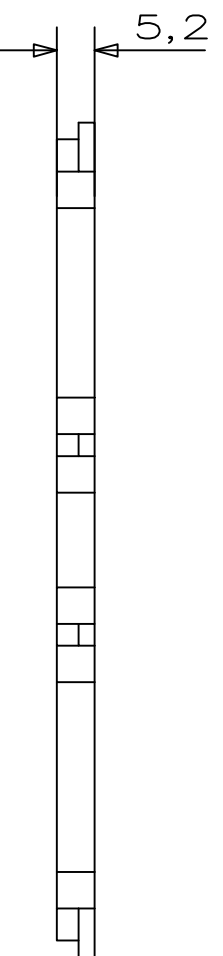
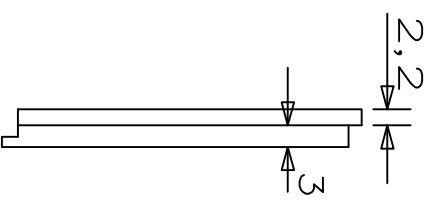
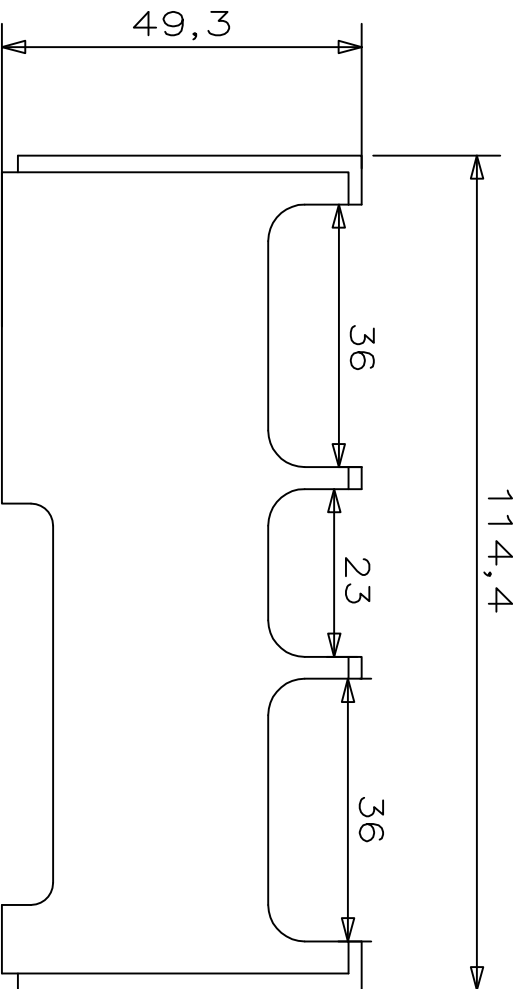


名称	键盘上盖	材质	ABS	客户	单位	图纸序号	1
编号		热处理		产品名称	图形比例	mm	
尺寸		件数	1	模具编号	F系列3.7壳体	1 : 1	
设计	汪恺	日期	2013.09.05		投影视角		
审核		日期		乐清市蜀川电气科技有限公司			



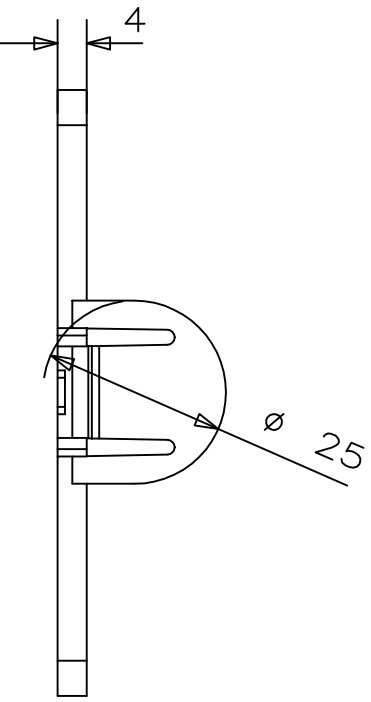
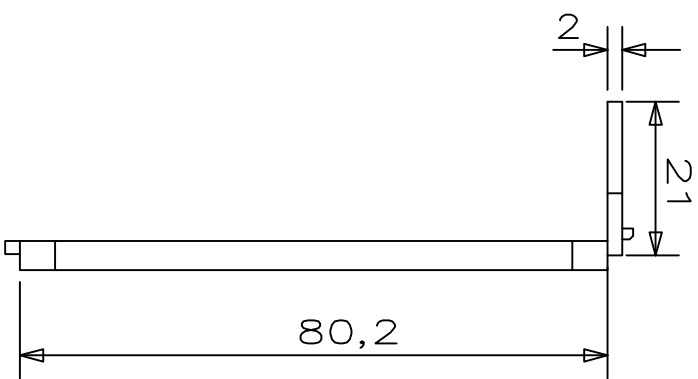
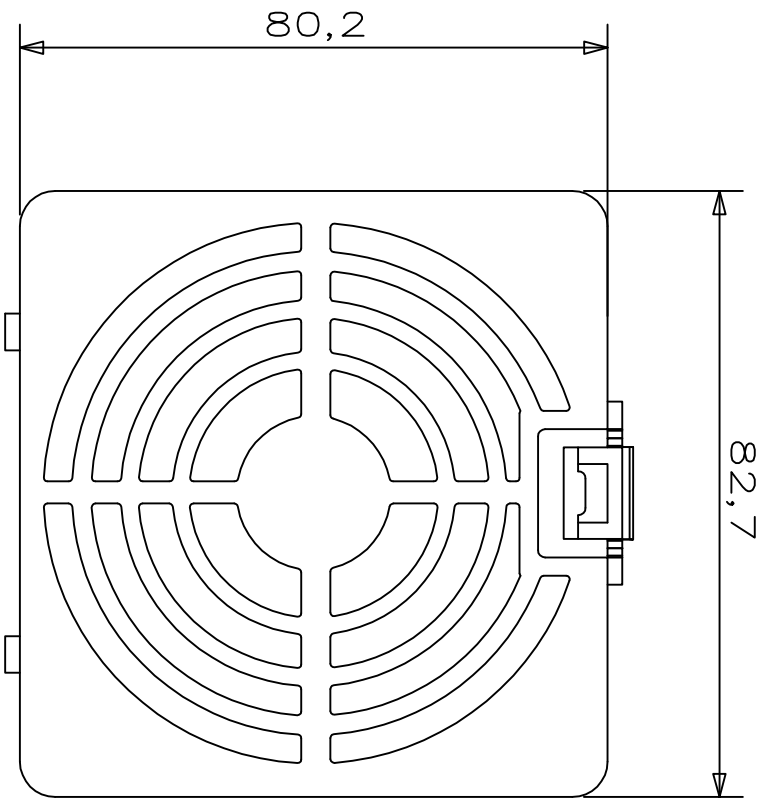
名称	键盘后盖	材质	ABS	客户	图纸序号	1
编号		热处理		产品名称	图形比例	mm
尺寸		件数	1	F系列3.7壳体	1 : 1	
设计	汪旭	日期	2013.09.05	模具编号	投影视角	
审核		日期				

乐清市蜀川电气科技有限公司

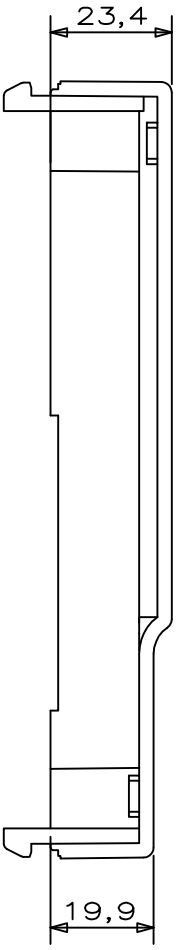
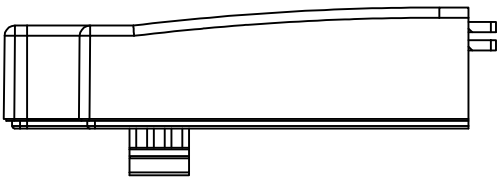
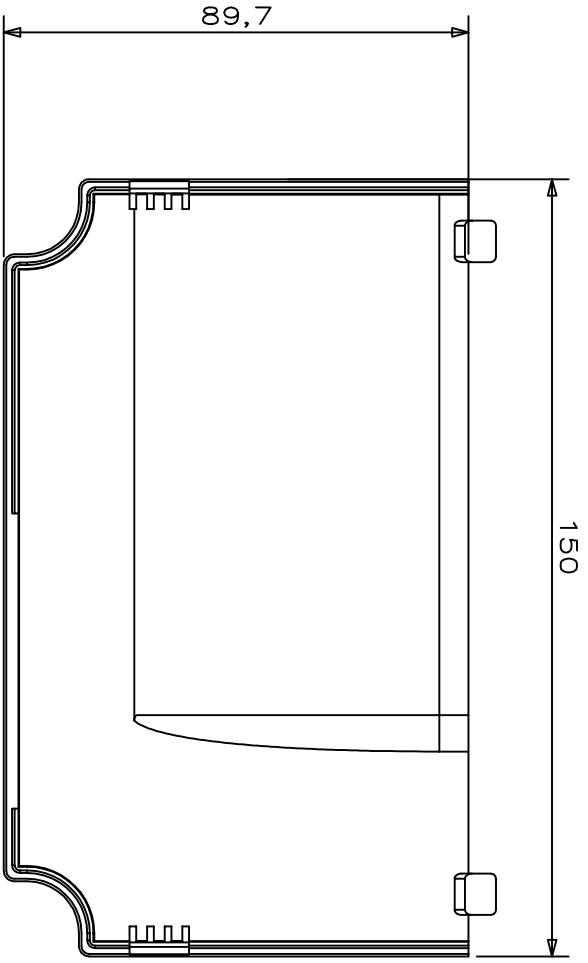


名称	侧盖	材质	ABS	客户	图纸序号	1
编号		热处理		产品名称	单位	mm
尺寸		件数	1	F系列3.7壳体	图形比例	1 : 1
设计	汪恺	日期	2013.09.05	模具编号	投影视角	
审核		日期		乐清市蜀川电气科技有限公司		

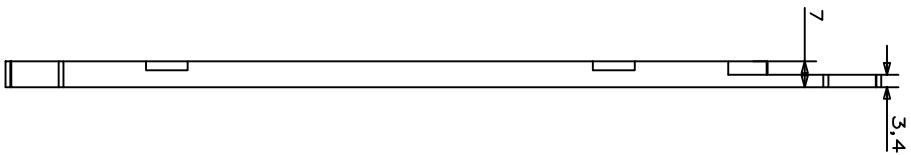
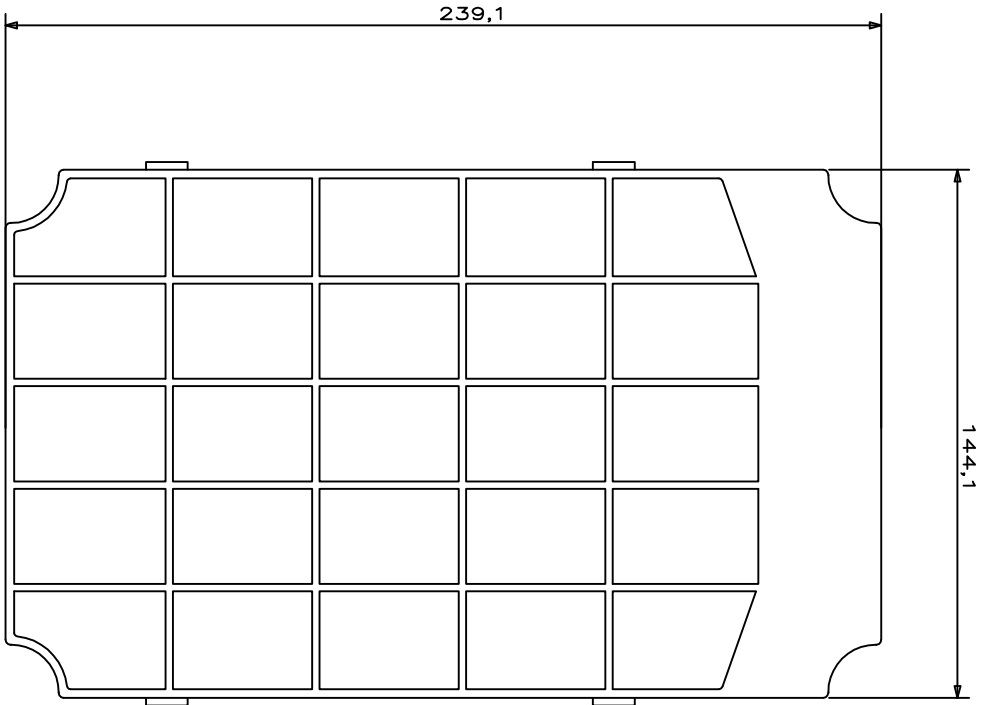




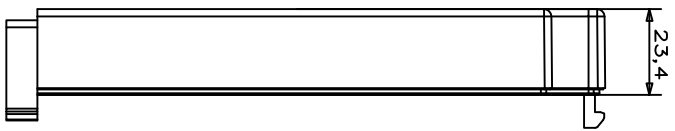
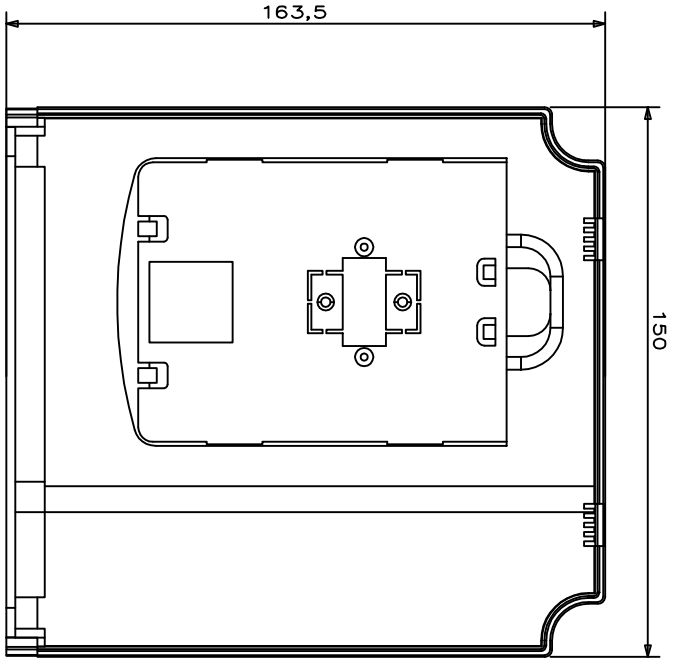
名称	风扇	材质	ABS	客户	图纸序号	1
编号		热处理		产品名称	单位	mm
尺寸		件数	1	F系列3.7壳体	图形比例	1 : 1
设计	汪恺	日期	2013.09.05	模具编号	投影视角	
审核		日期		乐清市蜀川电气科技有限公司		



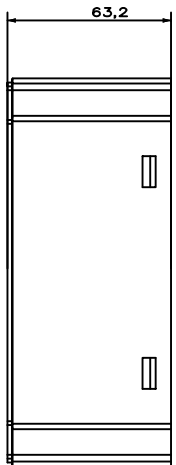
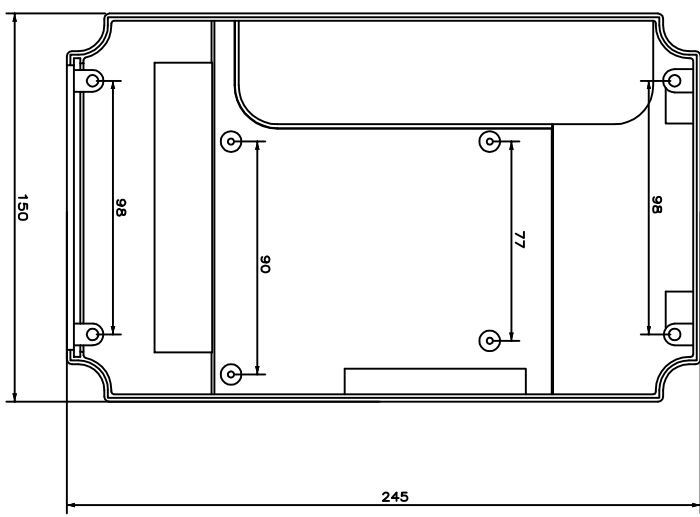
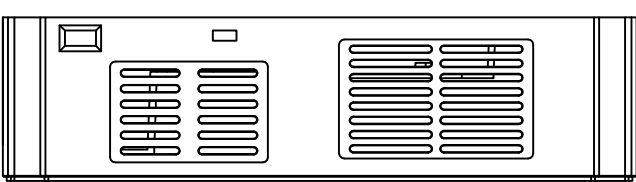
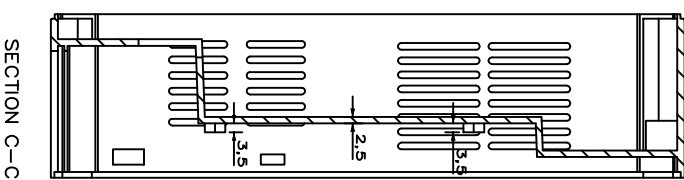
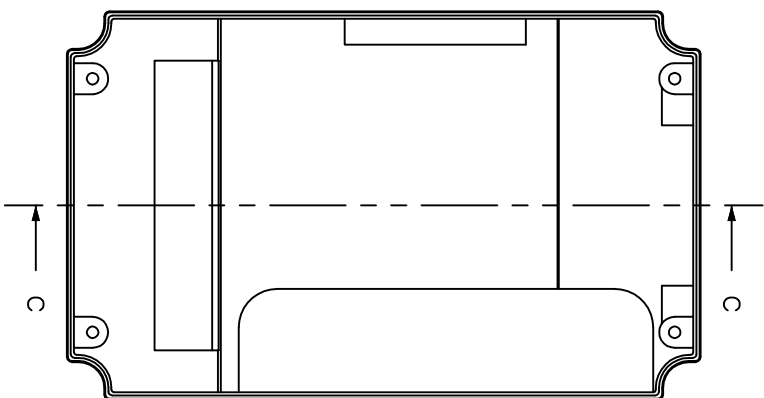
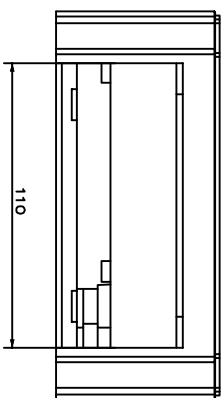
名称	上盖	材质	ABS	客户	单位	图纸序号:	1
编号		热处理		产品名称	图形比例		mm
尺寸		件数	1	产品描述	F系列3.7壳体		1 : 1
设计	江旭	日期	2013.09.05	模具编号	投影视角		
审核		日期		乐清市蜀川电气科技有限公司			



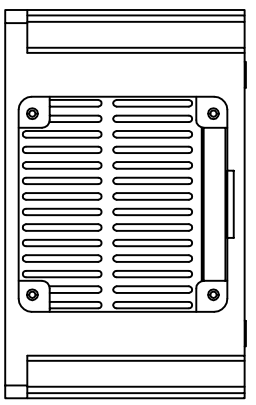
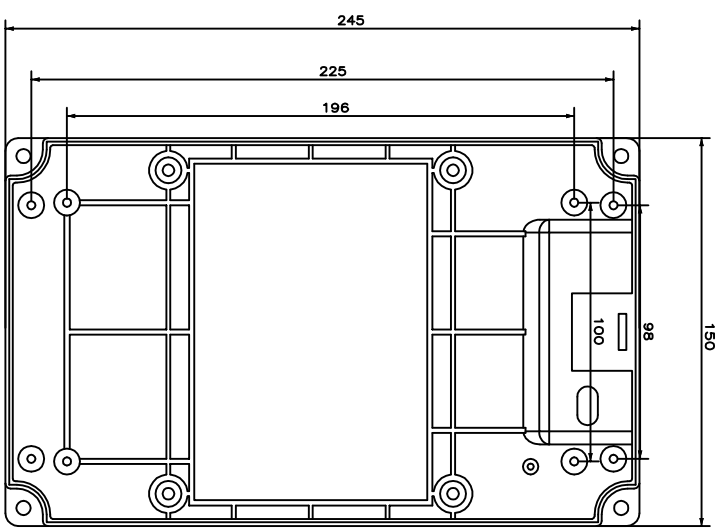
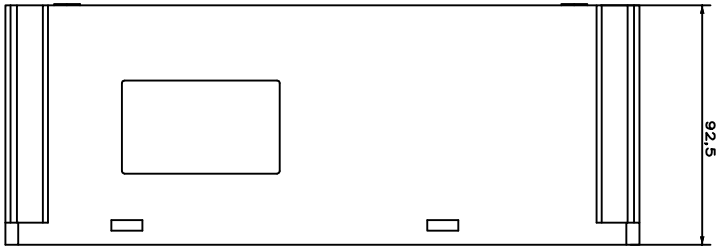
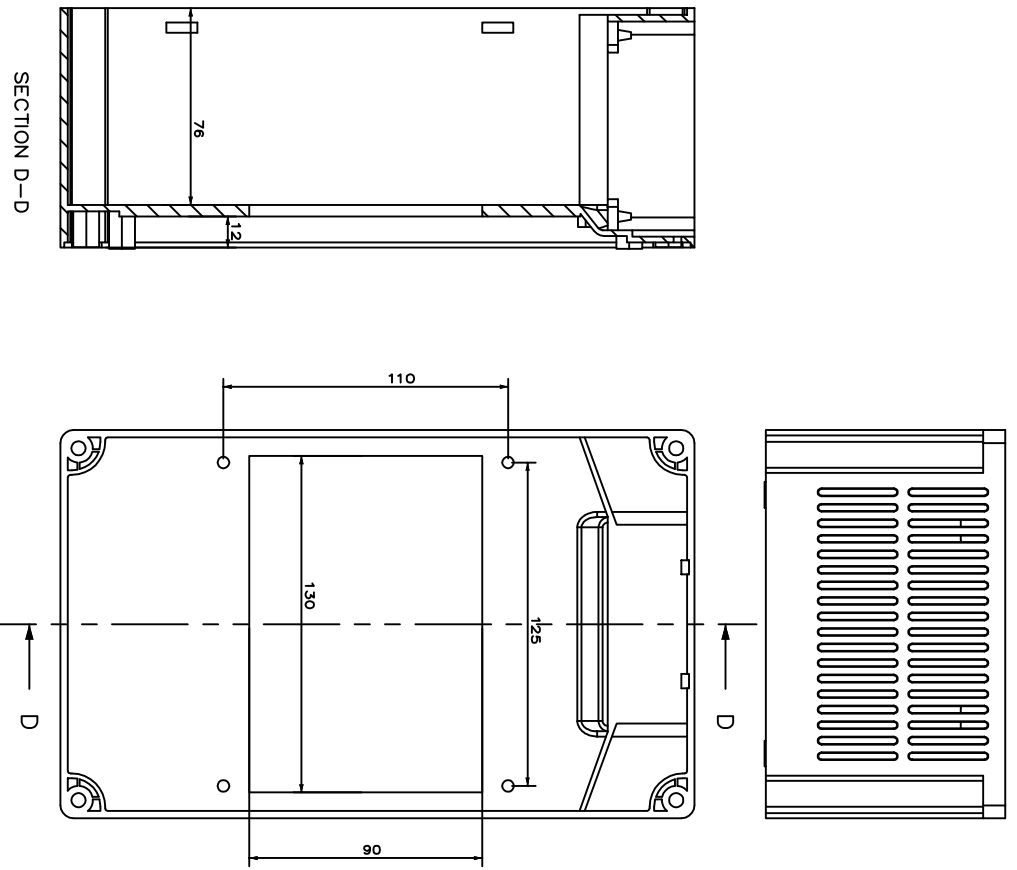
名称	底板	材质	ABS	客户	图纸序号	1
编号		热处理		产品名称	单位	mm
尺寸		件数	1	F系列3.7壳体	图形比例	1 : 1
设计	汪旭	日期	2013.09.05	模具编号	投影视角	
审核		日期		乐清市蜀川电气科技有限公司		



名称	上盖	材质	ABS	客户	图纸序号	1	
编号		热处理		产品名称	F系列3.7壳体	单位	mm
尺寸		件数	1	模具编号		图形比例	1 : 1
设计	汪旭	日期	2013.09.05			投影视角	
审核		日期		乐清市蜀川电气科技有限公司			



名称	中框	材质	ABS	客户	单位	图纸序号:	1
编号		热处理		产品名称	F系列3.7	图形比例	1 : 1
尺寸		件数	1	模具编号		投影视角	
设计	汪恺	日期	2013.09.05				
审核		日期			乐清市蜀川电气科技有限公司		



名称	底座	材质	ABS	客户		图纸序号:	1
编号		热处理		产品名称	F系列3.7	单位	mm
尺寸		件数	1	模具编号		图形比例	1 : 1
设计	汪旭	日期	2013.07.15			投影视角	
审核		日期		乐清市蜀川电气科技有限公司			