

产品规格书

产品名称: F 系列 7.5 壳体

产品编号: SC-F2-7.5

适配功率: 7.5-11KW

电压等级: 380V

版 本: 1.0

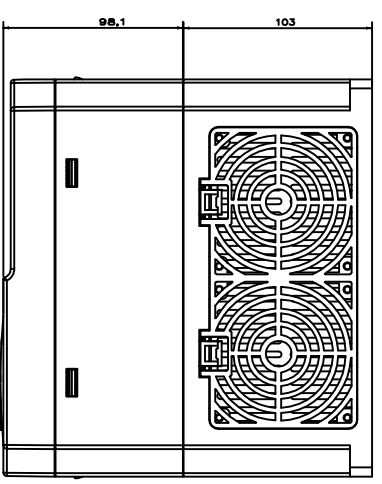
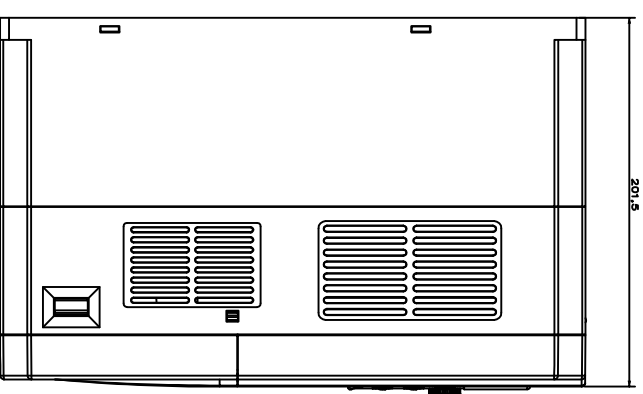
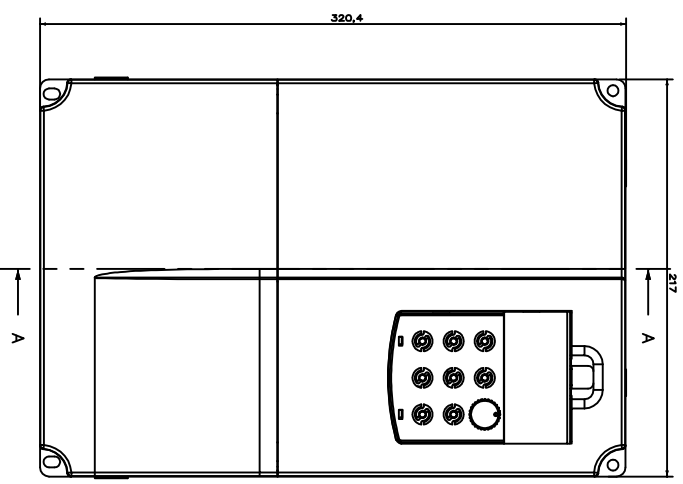
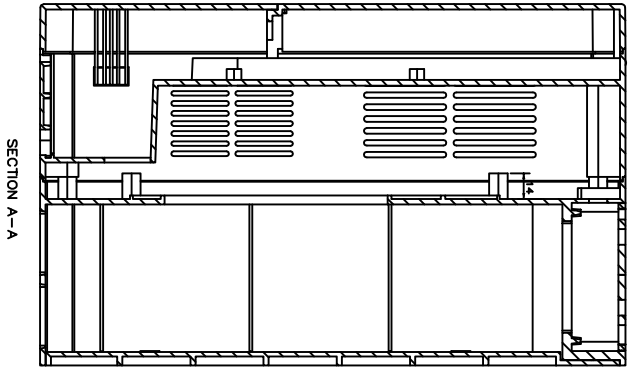
版本	日期	版本更新记录	核准
1.0		基本功能	

乐清市蜀川电气科技有限公司

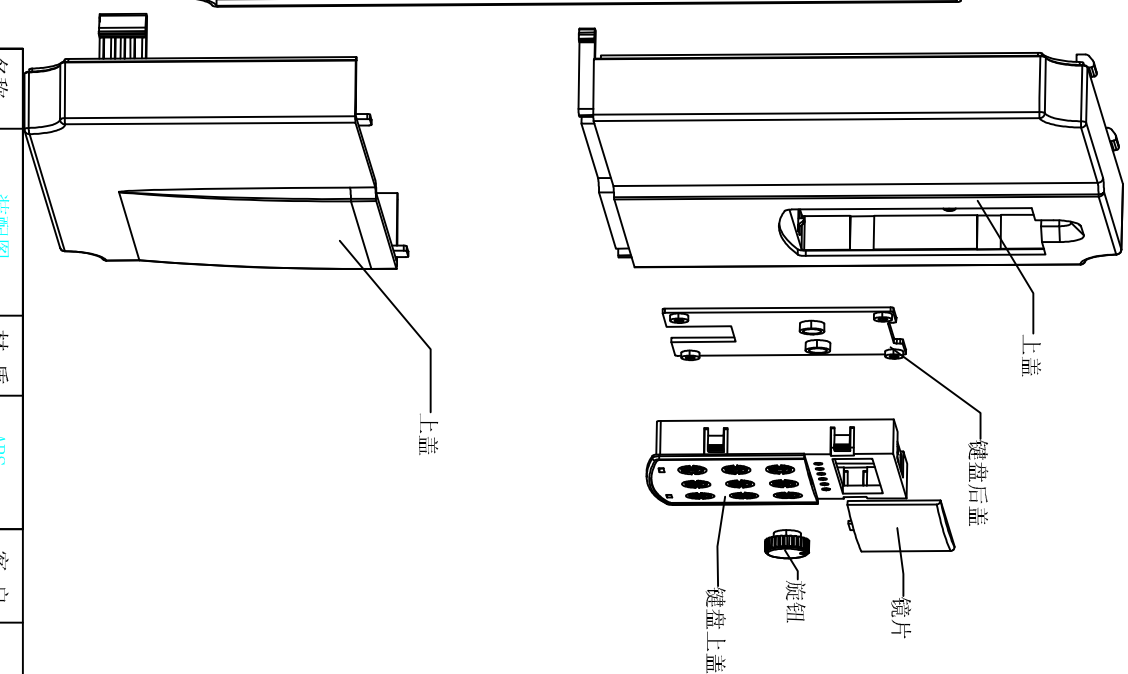
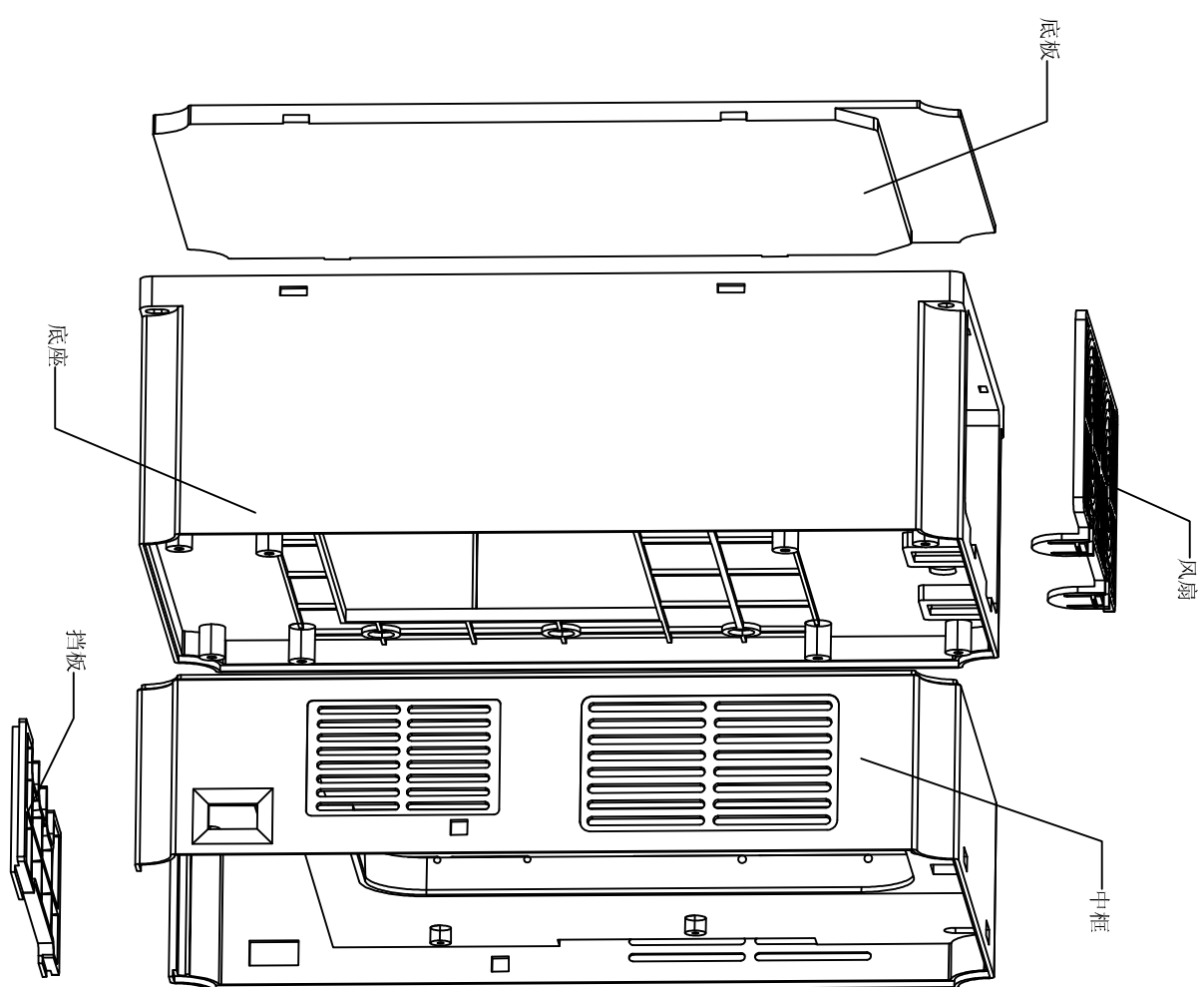
DESCRIPTION:
(规格书)
SPECIFICATION

Model No.:

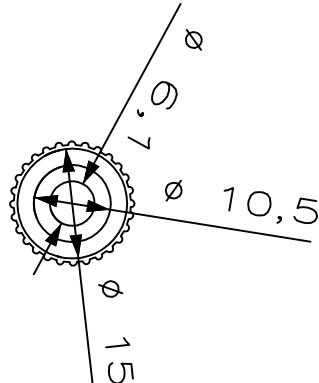
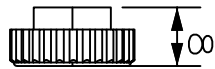
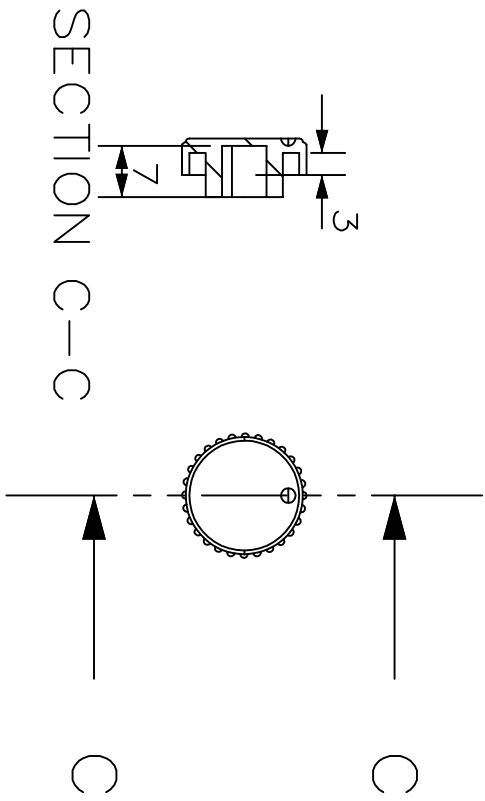
日期	编制	审核	批准	Document No.:	REV:
13.09.06	汪恺				1.0



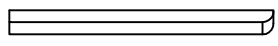
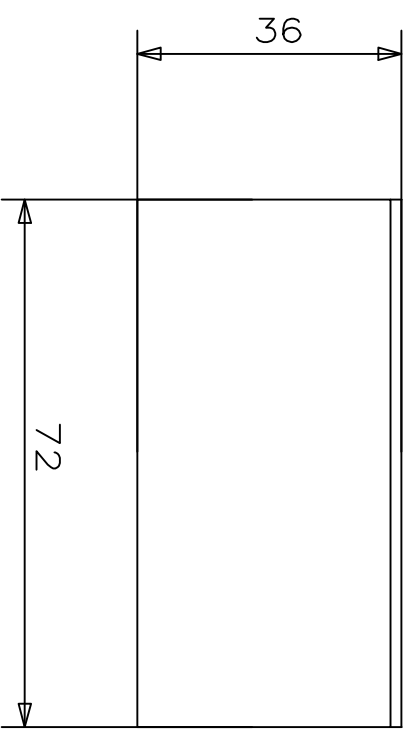
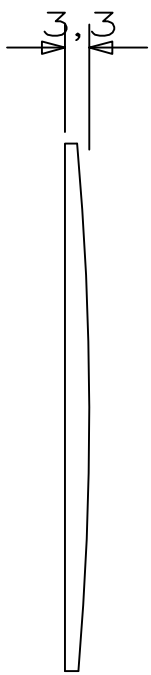
名称	整体图	客户	图纸序号	1
编号	SC-F2-7.5	产品名称	F系列7.5壳体	单位
尺寸		件数	1	mm
设计	汪旭	日期	2013.09.06	图形比例
审核		日期		1 : 1
乐清市蜀川电气科技有限公司				
		模具编号		投影视角



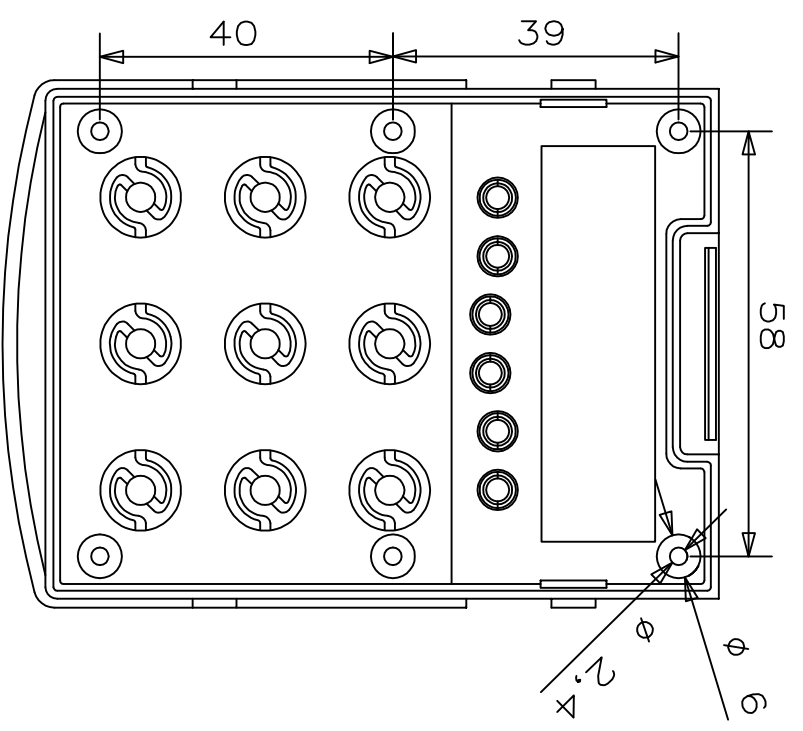
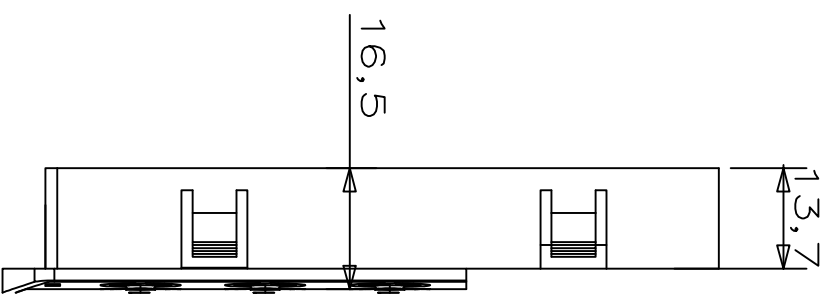
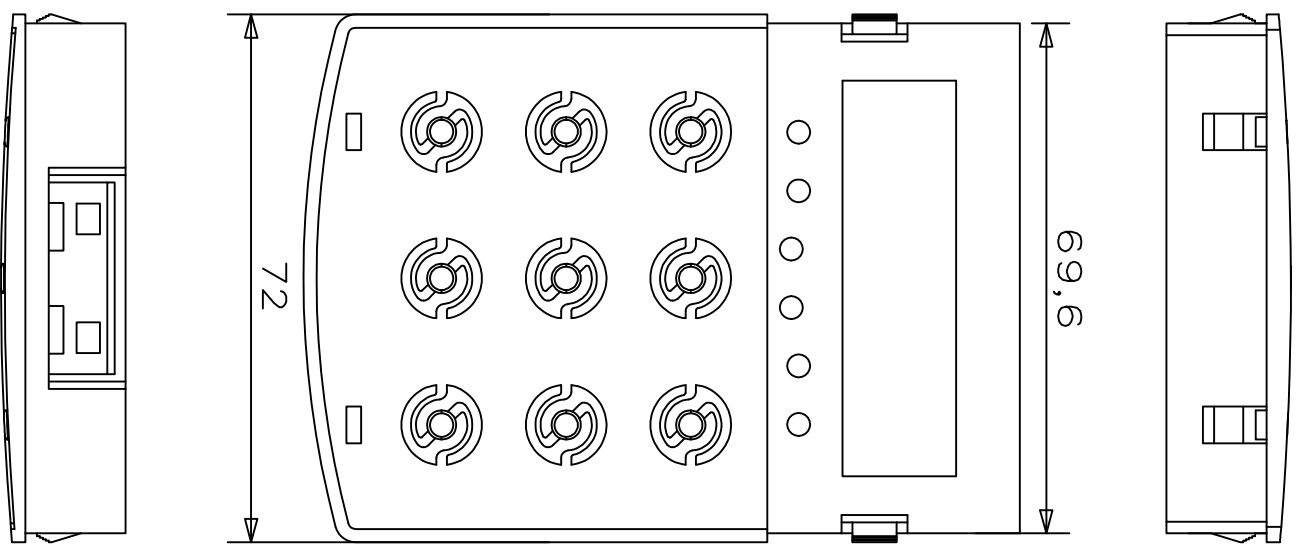
名称	装配图	材质	ABS	客户	单位	图纸序号:	1
编号	SC-P2-7.5	热处理		产品名称	F系列7.5壳体	图形比例	1 : 1
尺寸		件数	1	模具编号		投影视角	
设计	汪旭	日期	2013.09.06	乐清市蜀川电气科技有限公司			
审核		日期					



名称	旋扭	材质	ABS	客户	单位	图纸序号	1
编号	SC-P1-7.5-01	热处理		产品名称	F系列7.5壳体	图形比例	mm
尺寸		件数	1	模具编号		1 : 1	
设计	汪恺	日期	2013.09.06				
审核		日期		乐清市蜀川电气科技有限公司			

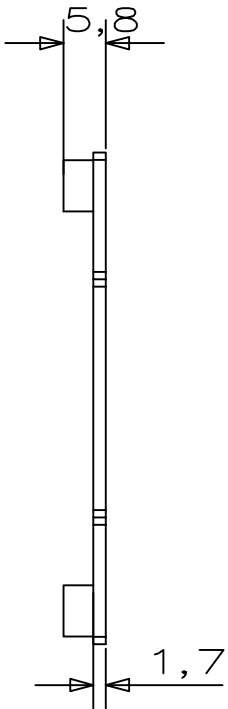
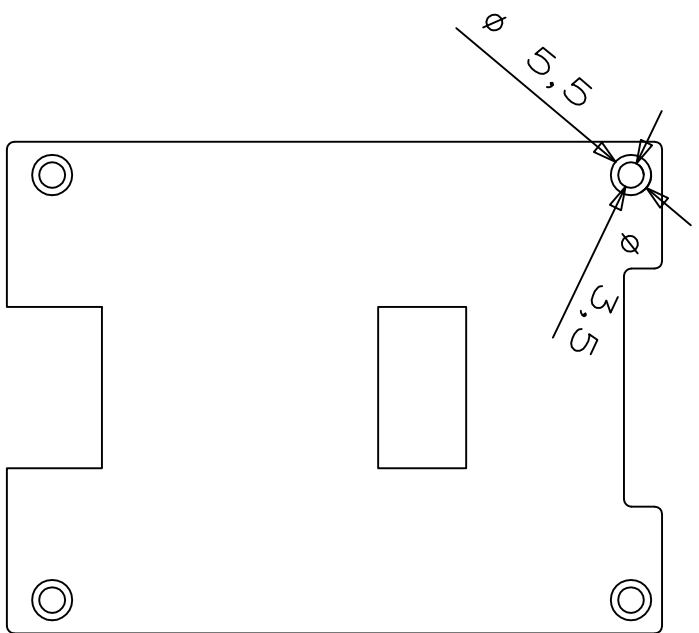
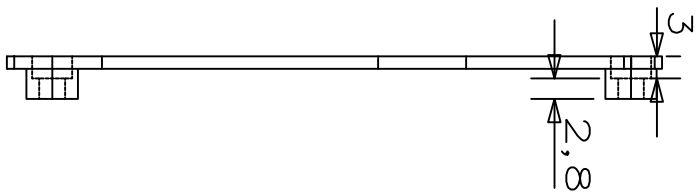
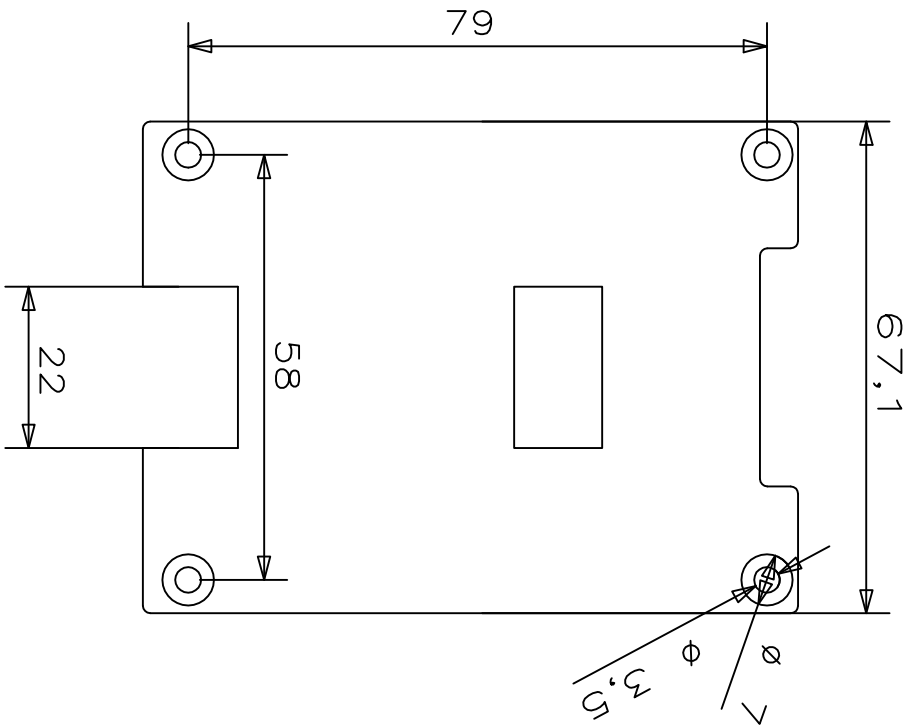


名称	镜片	材质	ABS	客户	单位	图纸序号	1
编号	SC-F1-7.5-04	热处理		产品名称	图形比例	1 : 1	mm
尺寸		件数	1	模具编号	投影视角		
设计	汪恺	日期	2013.09.06	乐清市蜀川电气科技有限公司			
审核		日期					

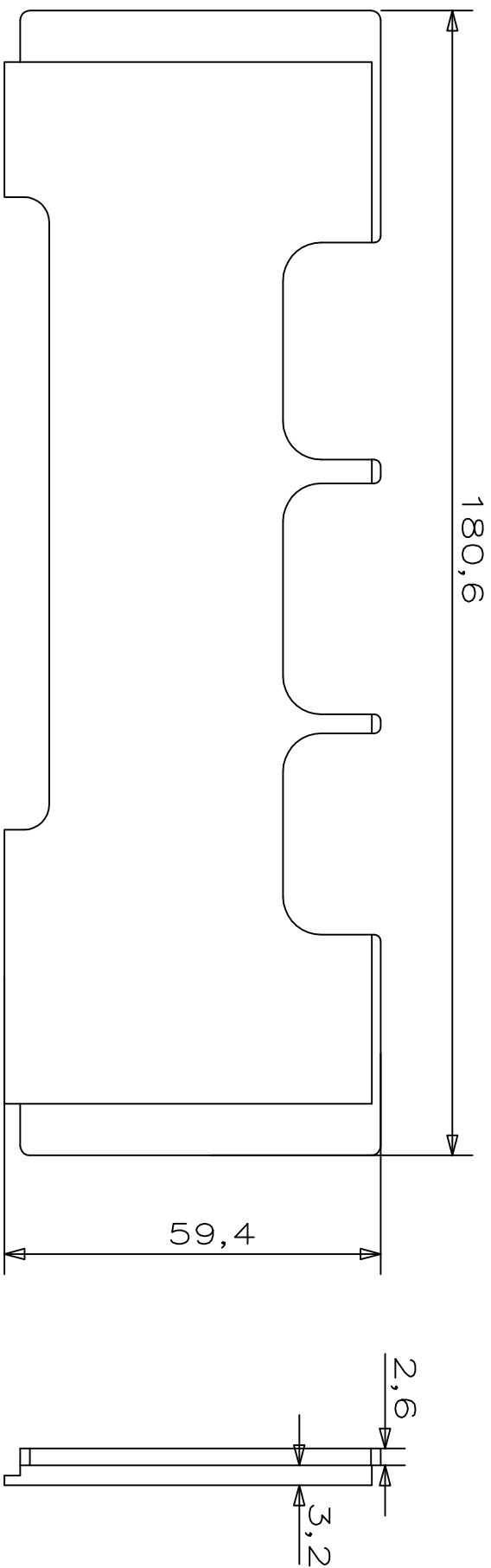


名称	键盘上盖	材质	ABS	客户	单位
编号	SC-F1-7.5-02	热处理		产品名称	F系列7.5壳体
尺寸		件数	1	模具编号	图形比例
设计	汪恺	日期	2013.09.06		1 : 1
审核		日期			投影视角

图纸序号: 1
mm
乐清市蜀川电气科技有限公司

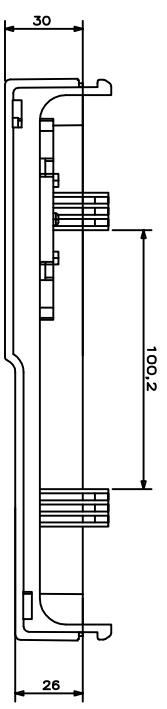
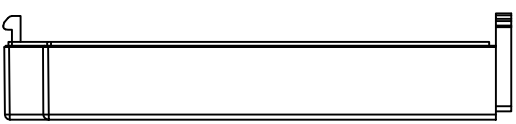
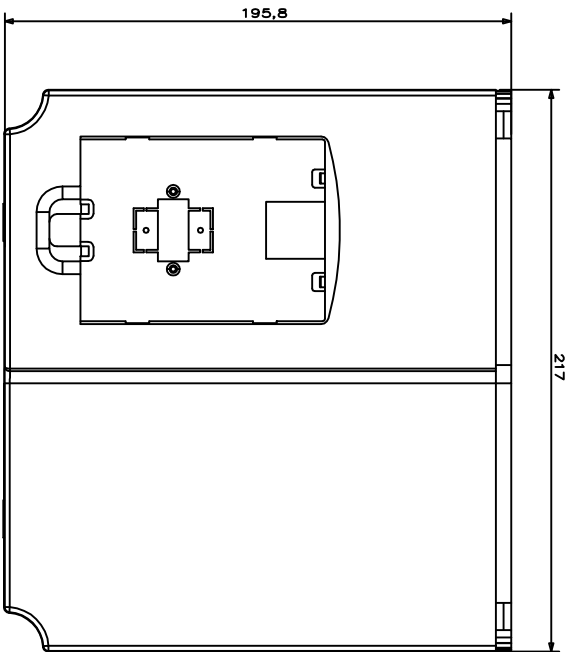


名称	键盘后盖	材质	ABS	客户	图纸序号	1	
编号	SC-F1-7.5-03	热处理		产品名称	F系列7.5壳体	单位	mm
尺寸		件数	1	模具编号		图形比例	1 : 1
设计	汪旭	日期	2013.09.06			投影视角	
审核		日期		乐清市蜀川电气科技有限公司			

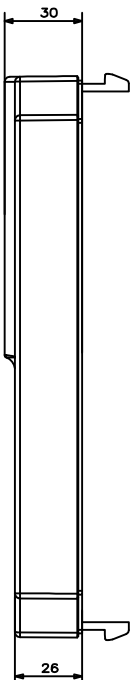
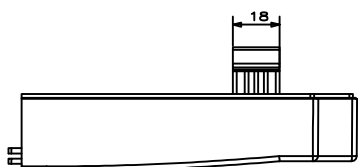
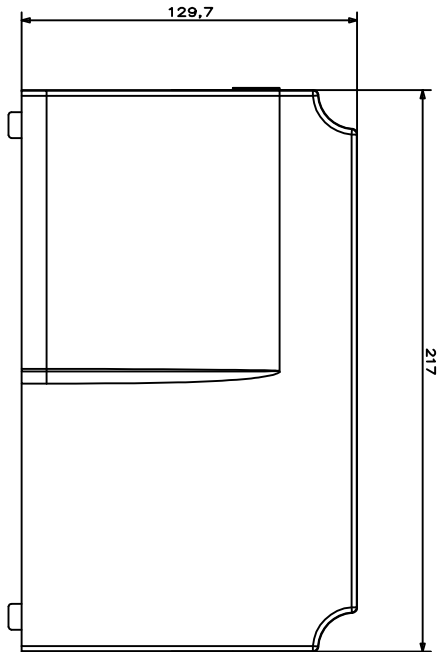


名称	侧盖	材质	ABS	客户	单位	图纸序号	1
编号	SC-F1-7.5-05	热处理		产品名称	图形比例		mm
尺寸		件数	1	F系列7.5壳体	1 : 1		
设计	汪恺	日期	2013.09.06	模具编号	投影视角		
审核		日期					

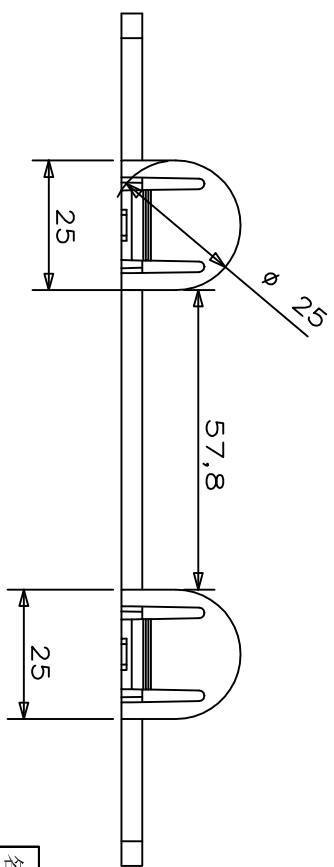
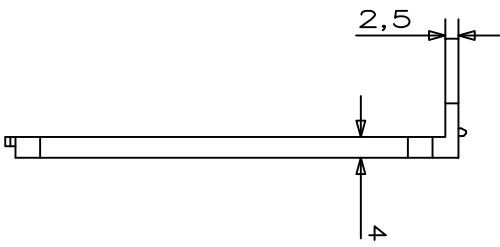
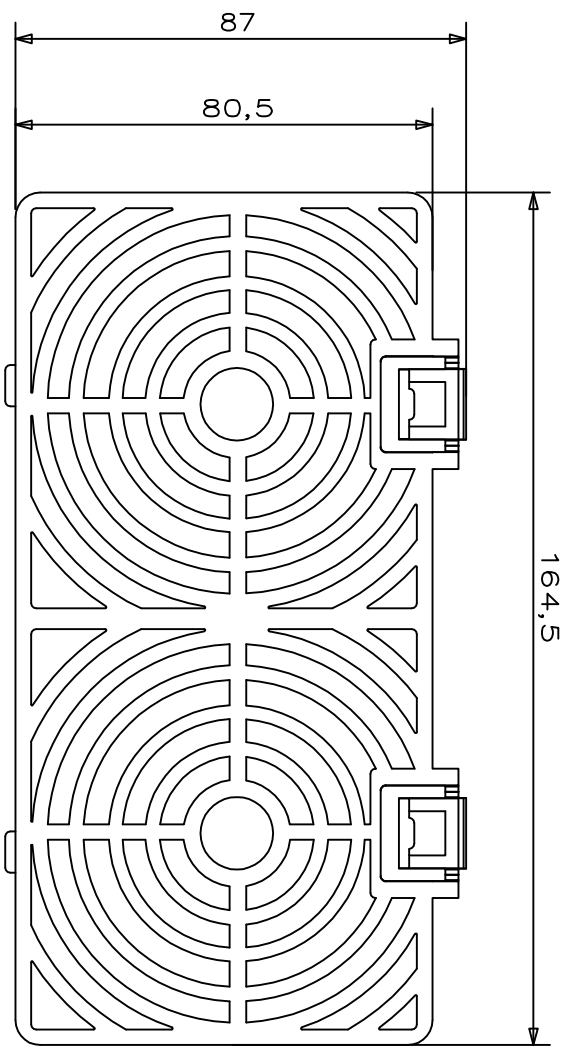
乐清市蜀川电气科技有限公司



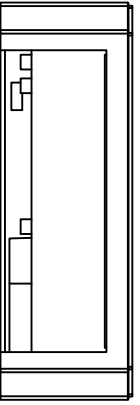
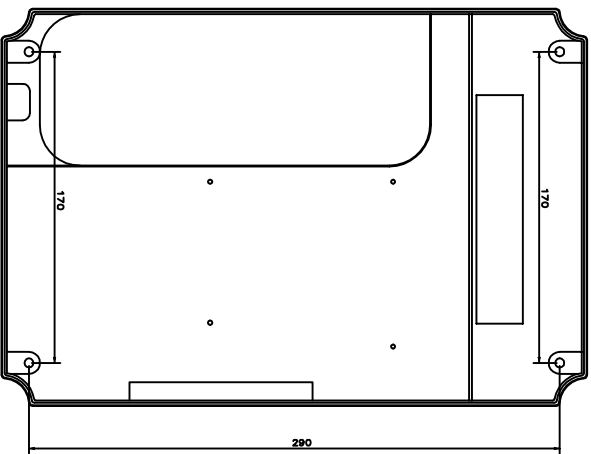
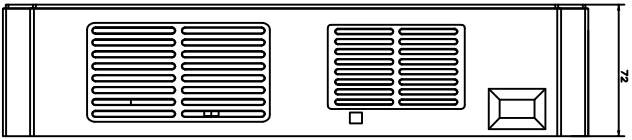
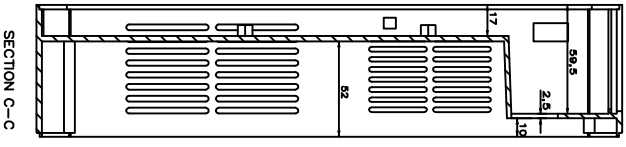
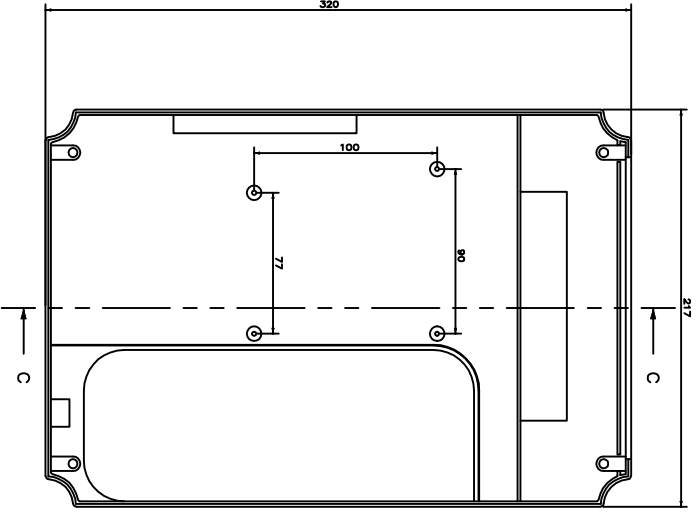
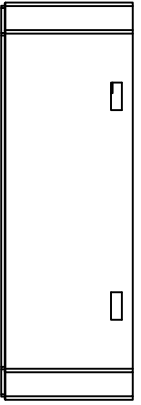
名称	上盖	材质	ABS	客户	单位	图纸序号:	1
编号	SC-F2-7.5-07	热处理		产品名称	图形比例	1 : 1	mm
尺寸		件数	1	模具编号	投影视角	⊙	
设计	汪恺	日期	2013.09.06	乐清市蜀川电气科技有限公司			
审核		日期					



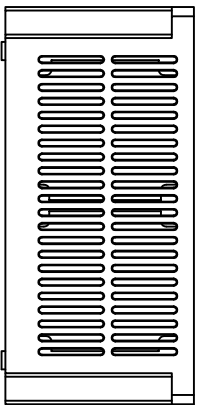
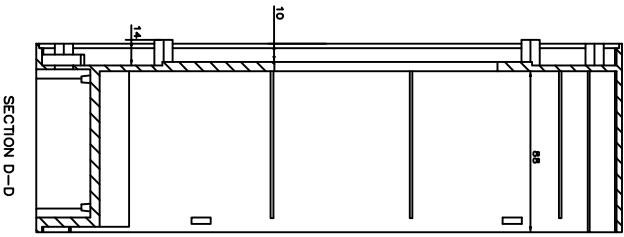
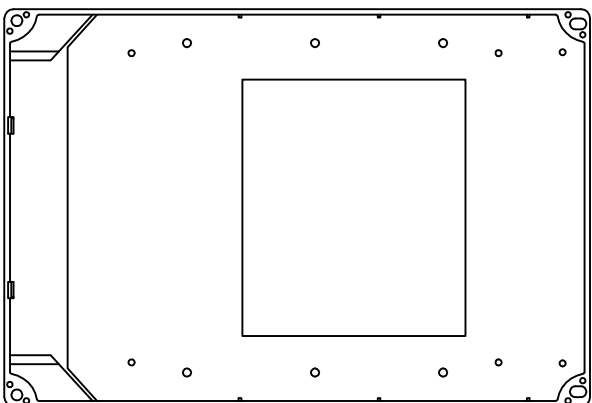
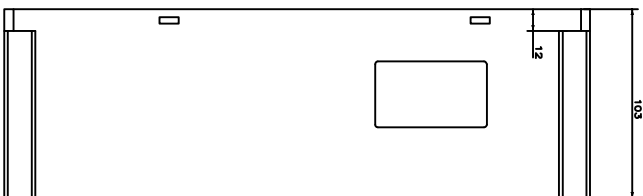
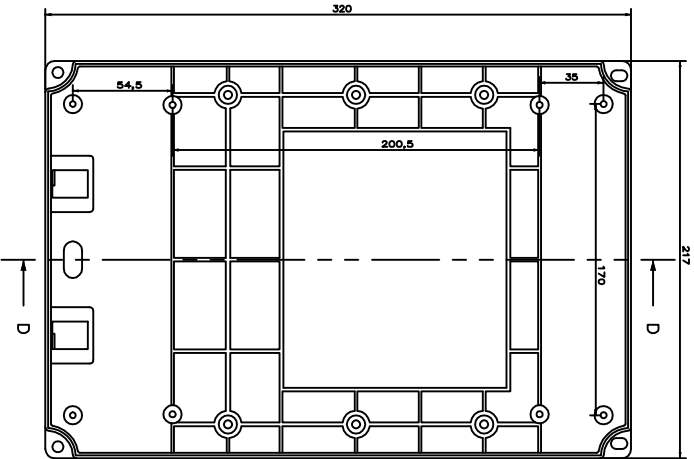
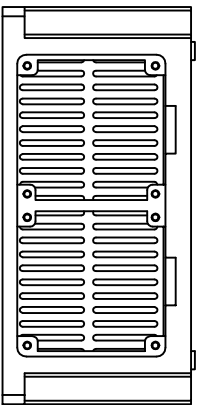
名称	上盖	材质	ABS	客户	单位	图纸序号:	1
编号	SC-F2-7.5-08	热处理		产品名称	图形比例	投影	1 : 1
尺寸		件数	1	模具编号	图形比例	投影	1 : 1
设计	汪恺	日期	2013.09.06	乐清市蜀川电气科技有限公司			
审核		日期					



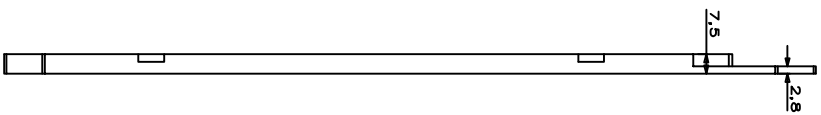
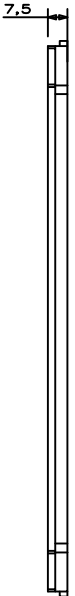
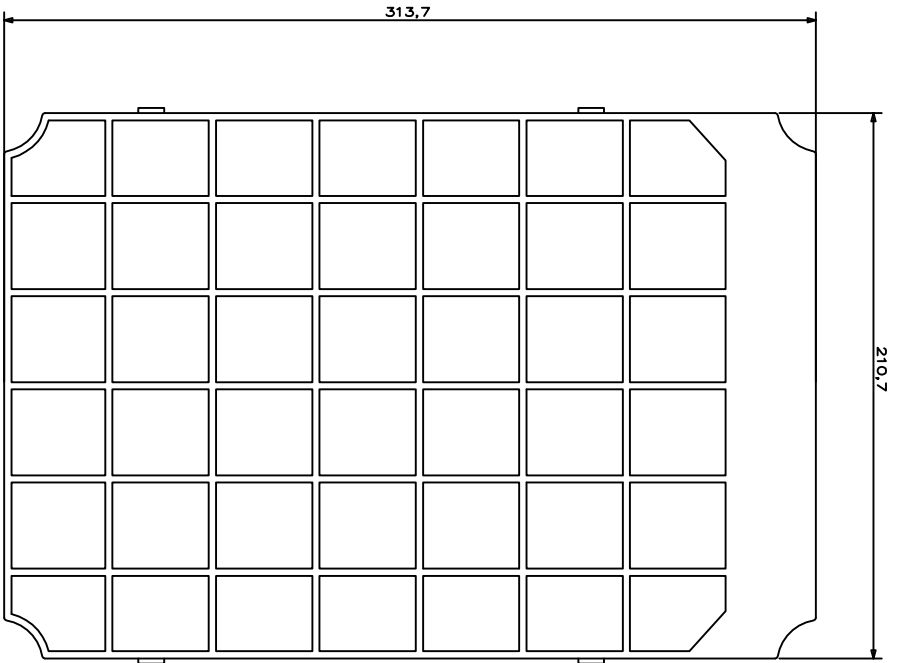
名称	风扇	材质	ABS	客户	单位	图纸序号:	1
编号	SC-F1-7.5-06	热处理		产品名称	F系列7.5壳体	图形比例	1 : 1
尺寸		件数	1	模具编号		投影视角	
设计	江旭	日期	2013.09.06	乐清市蜀川电气科技有限公司			
审核		日期					



名称	中框	材质	客户	图纸序号	1
编号	SC-F1-7.5-10	热处理	产品名称	单位	mm
尺寸		件数	F系列7.5壳体	图形比例	1 : 1
设计	汪旭	日期	模具编号	投影视角	
审核		日期			
			2013.09.06	乐清市蜀川电气科技有限公司	



名称	底座	材质	客户	图纸序号	1
编号	SC-F1-7.5-11	热处理	产品名称	图形比例	1 : 1
尺寸		件数	F系列7.5壳体	模具编号	
设计	汪旭	日期		投影视角	
审核		日期	2013.09.06		
乐清市蜀川电气科技有限公司					



名称	底板	材质	ABS	客户	单位	图纸序号:	1
编号	SC-F1-7.5-09	热处理		产品名称	F系列7.5壳体	图形比例	1 : 1
尺寸		件数	1	模具编号		投影视角	
设计	汪恺	日期	2013.09.06	乐清市蜀川电气科技有限公司			
审核		日期					