

# 产品规格书

产品名称: V16-1500W伺服壳体

产品编号: SC-V16-1500W

适配功率:

电压等级: 220-380V

版 本: 1.0

版本	日期	版本更新记录	核准
1.0		基本功能	

浙江蜀川电气科技有限公司

DESCRIPTION:  
(规格书)  
**SPECIFICATION**

Model No.:

Document No.:

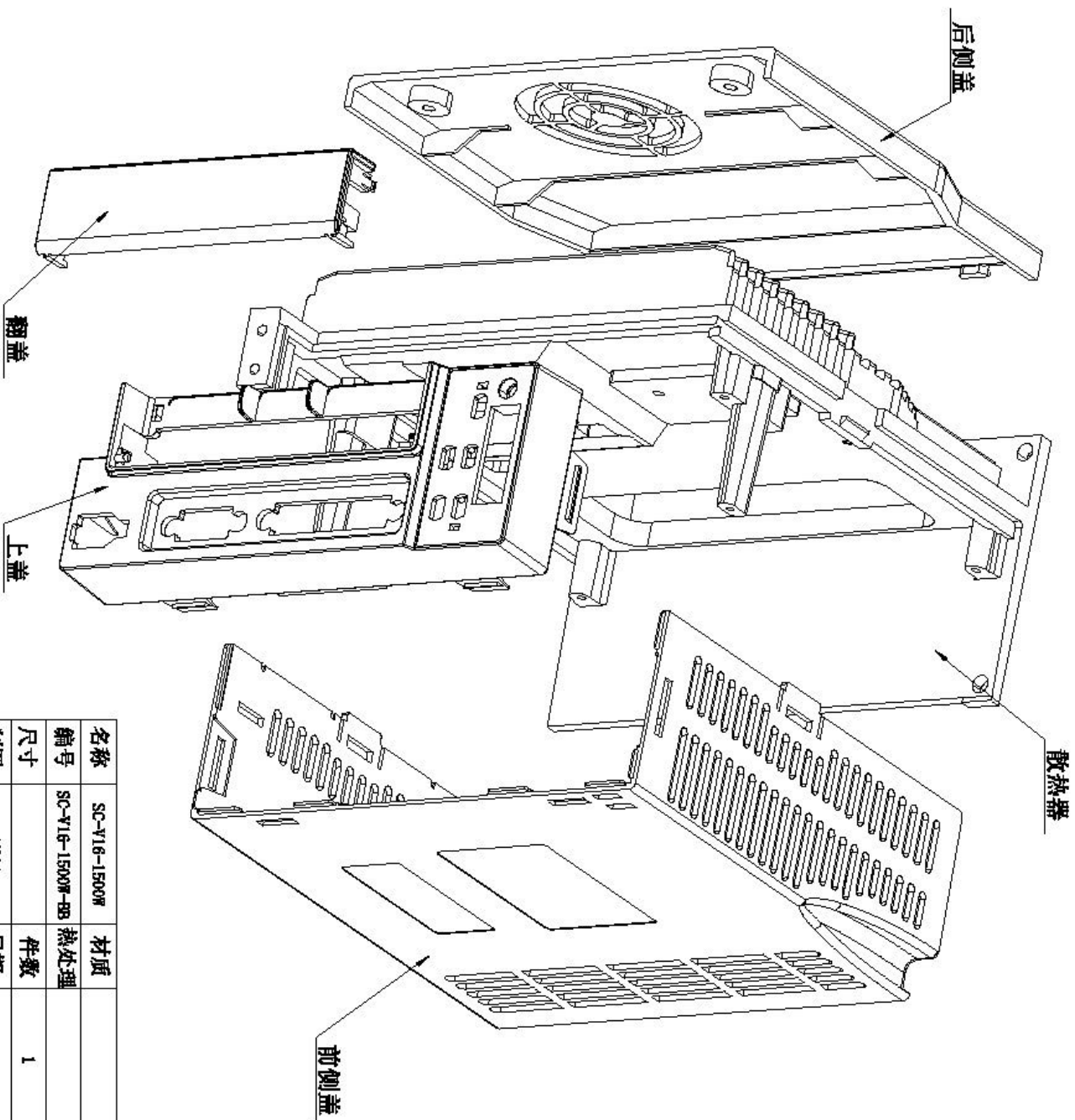
REV:  
1.0

日期  
15.12.07

编制  
王跃

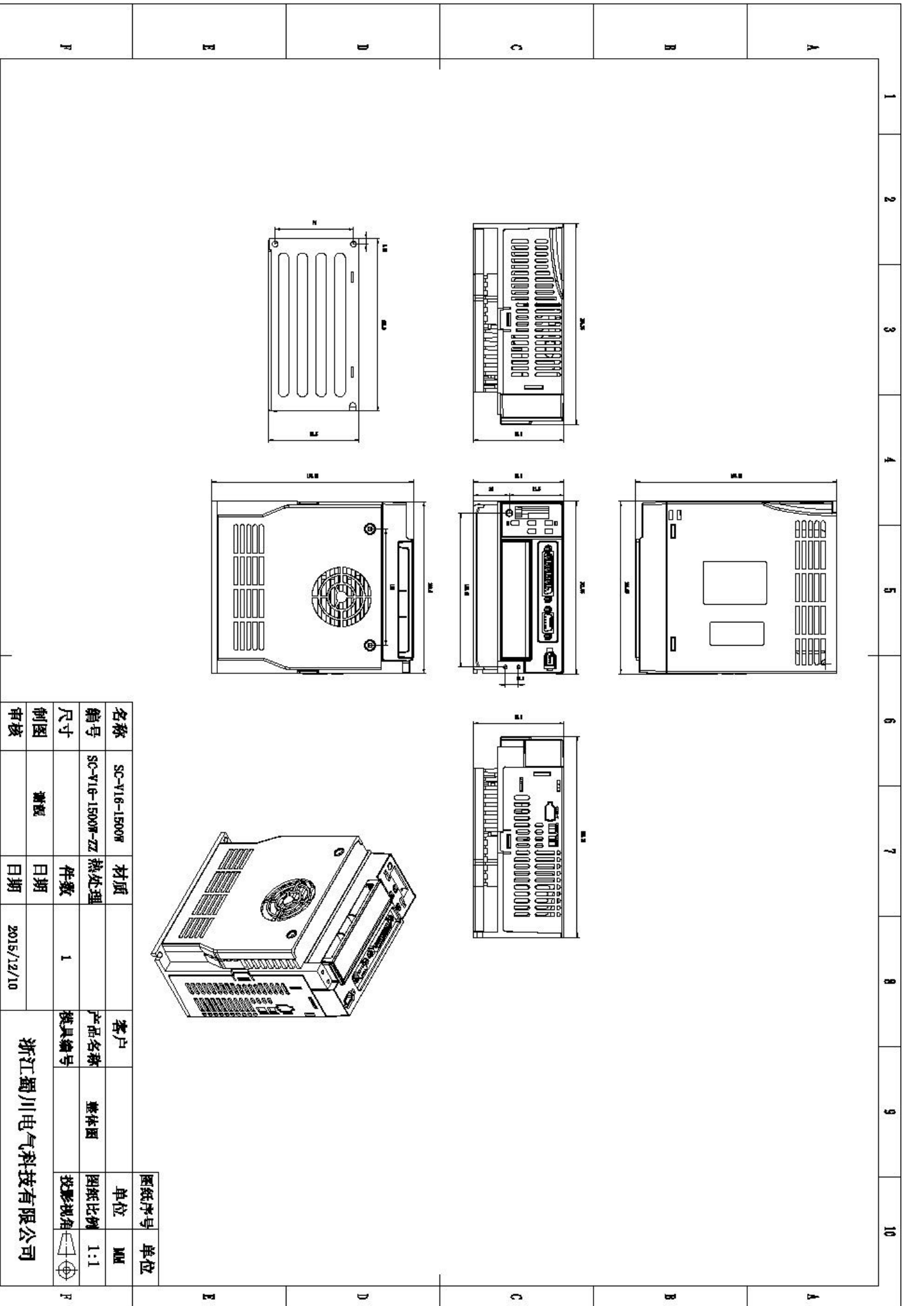
审核

批准



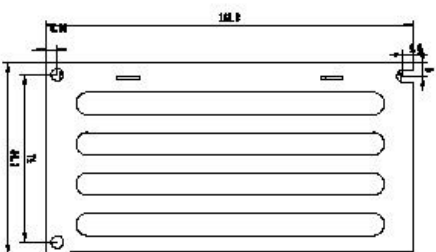
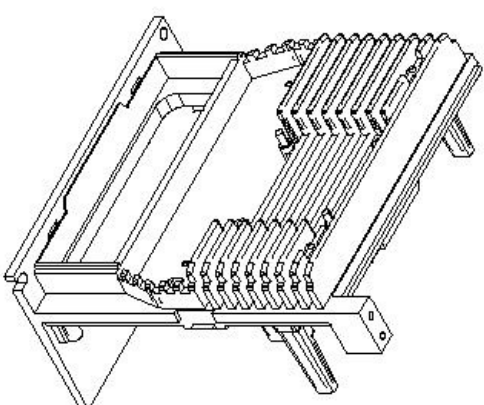
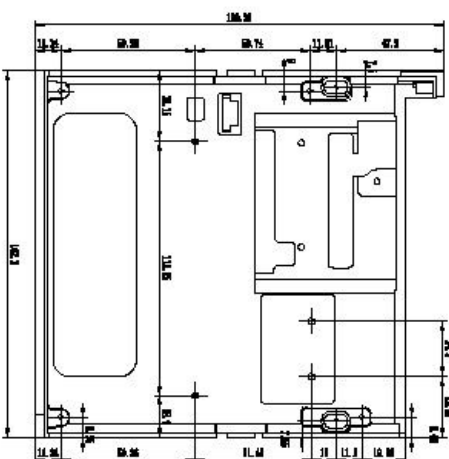
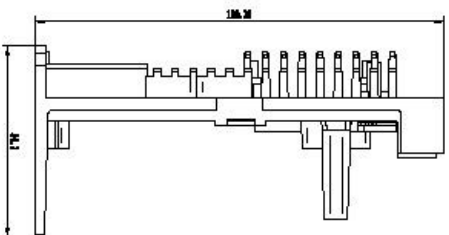
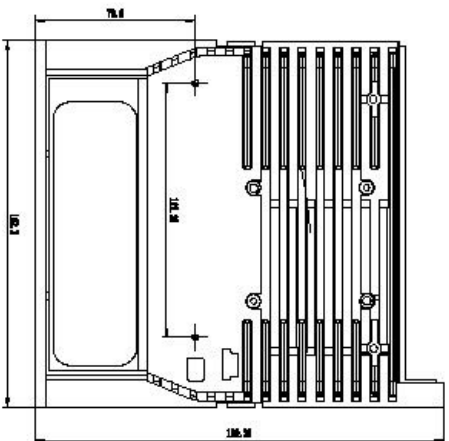
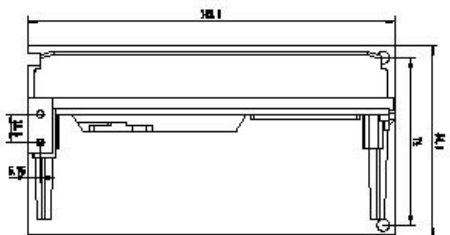
名称	SC-Y16-1500W	材质		客户		图纸序号	单位
编号	SC-Y16-1500W-BB	热处理		产品名称		单位	MM
尺寸		件数	1	模具编号		图纸比例	1:1
制图	董观	日期		爆炸图		投影视角	
审核		日期	2015/12/10				

浙江蜀川电气科技有限公司

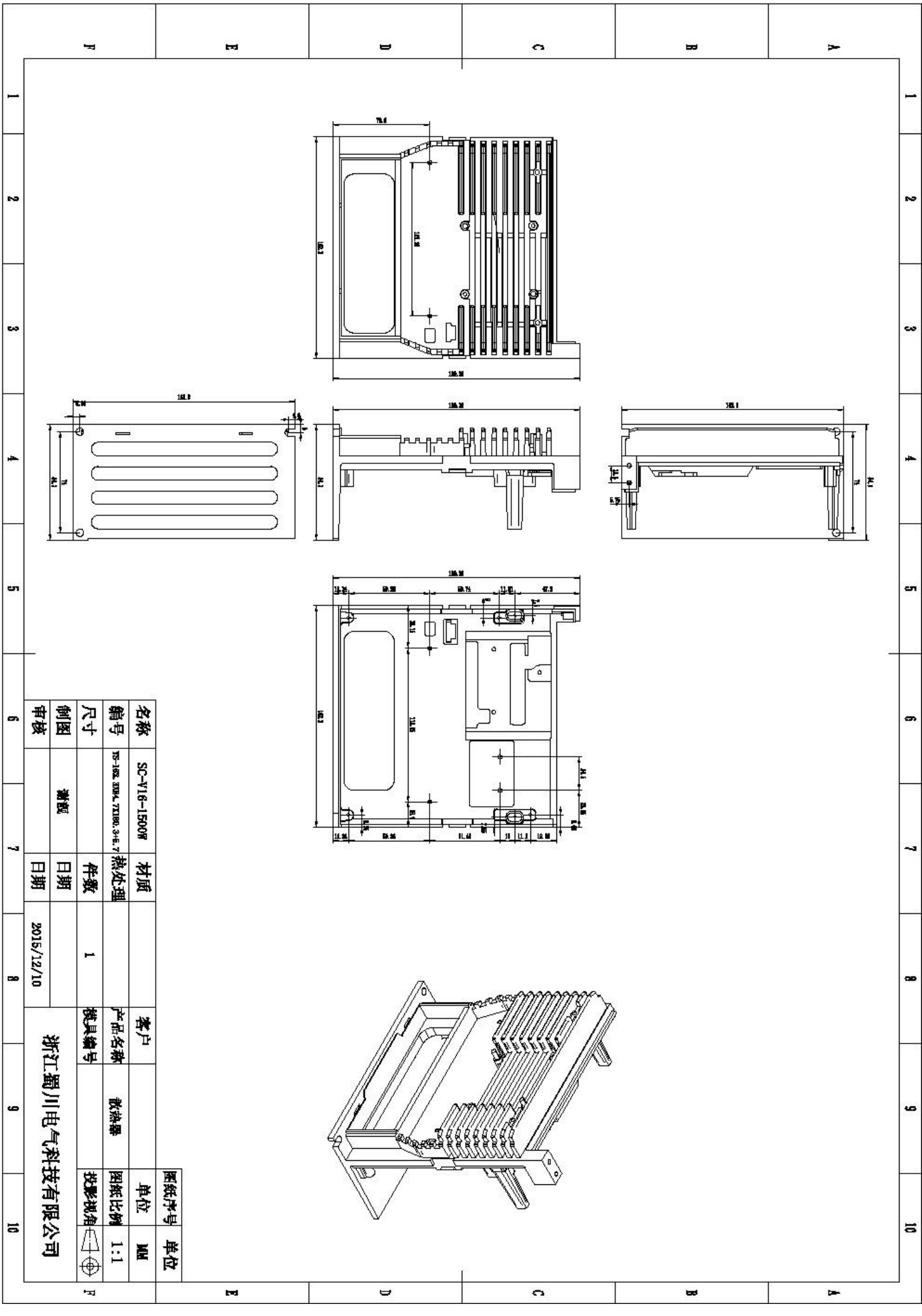


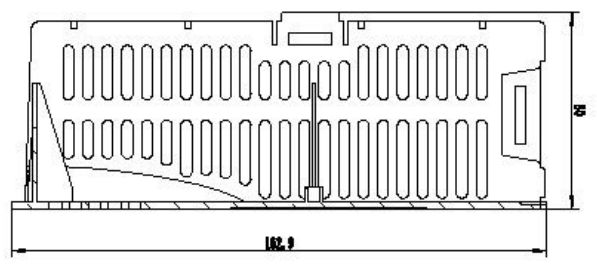
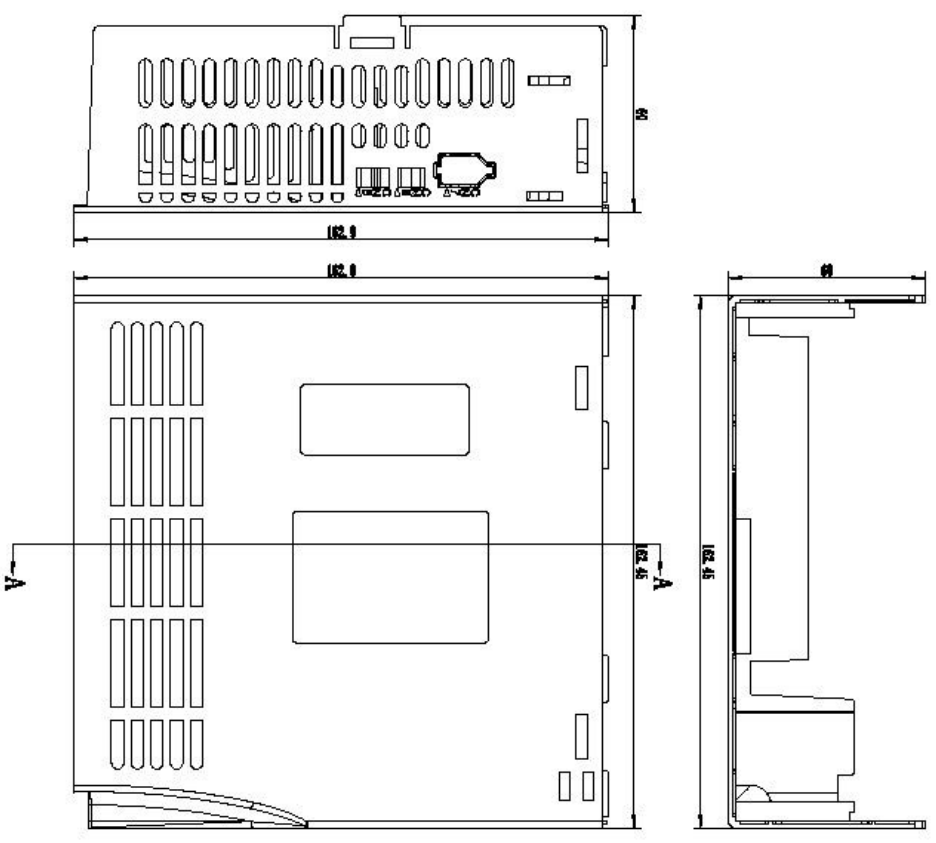
名称	SC-V16-1500W	材质		客户		图纸序号	单位
编号	SC-V16-1500W-ZZ	热处理		产品名称		单位	MM
尺寸		件数	1	模具编号		图纸比例	1:1
制图	灌颖	日期				投影规范	
审核		日期	2015/12/10				

浙江蜀川电气科技有限公司

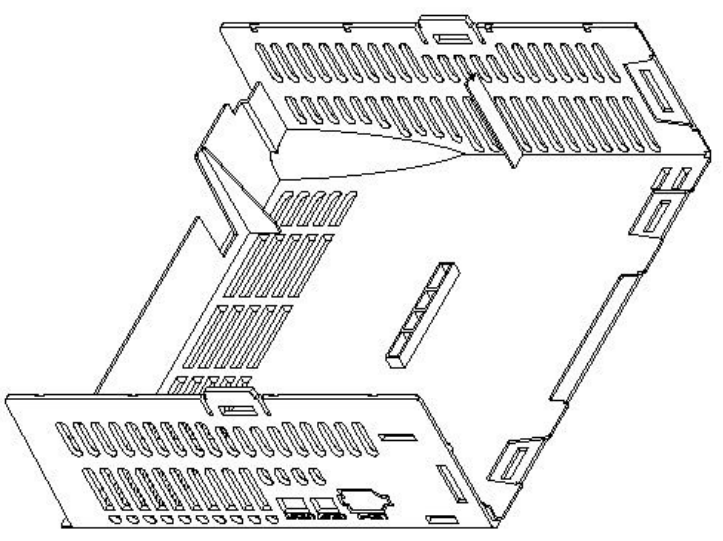


名称	SC-V16-1500W	材质		客户		图纸序号	单位
编号	TS-16A, 20A, 25A, 31.5, 7	热处理		产品名称	散热器	图纸比例	MM
尺寸		件数	1	模具编号		投影视角	1:1
制图	潘毅	日期		浙江蜀川电气科技有限公司			
审核		日期	2015/12/10				



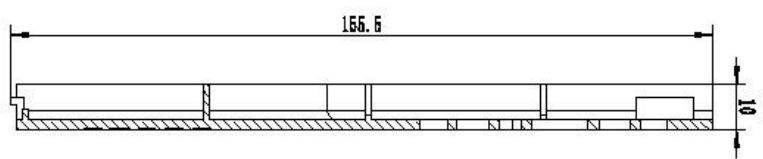
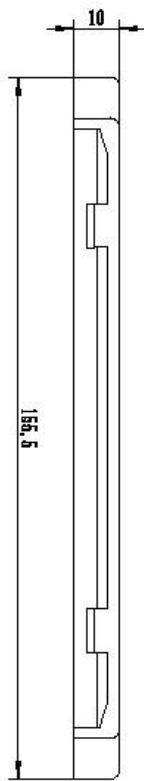
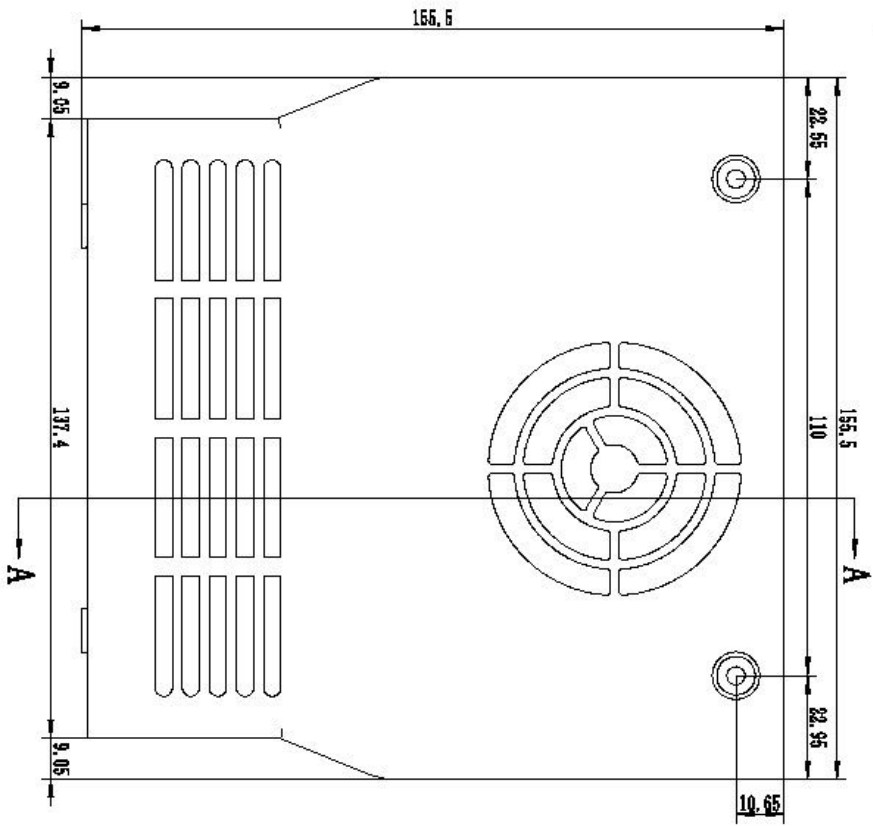
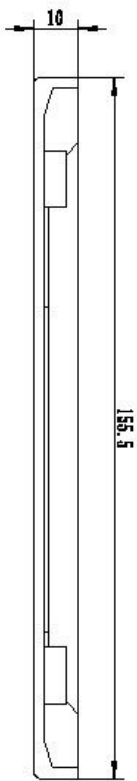


SECTION A-A

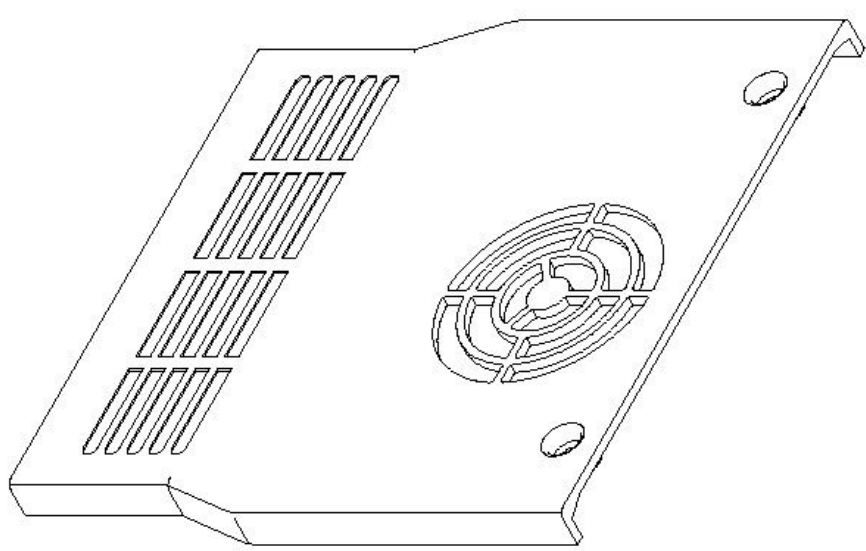


名称	SC-V16-1500W	材质		客户		图纸序号	单位
编号	SC-V16-1500W-01	热处理		产品名称		单位	MM
尺寸		件数	1	模具编号		图样比例	1:1
制图	请板	日期		前制造		投影视角	
审核		日期	2016/12/10				

浙江蜀川电气科技有限公司

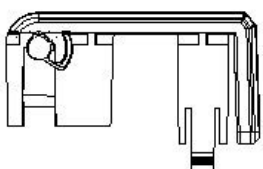
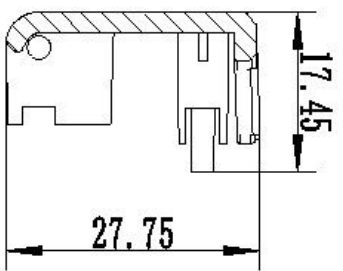
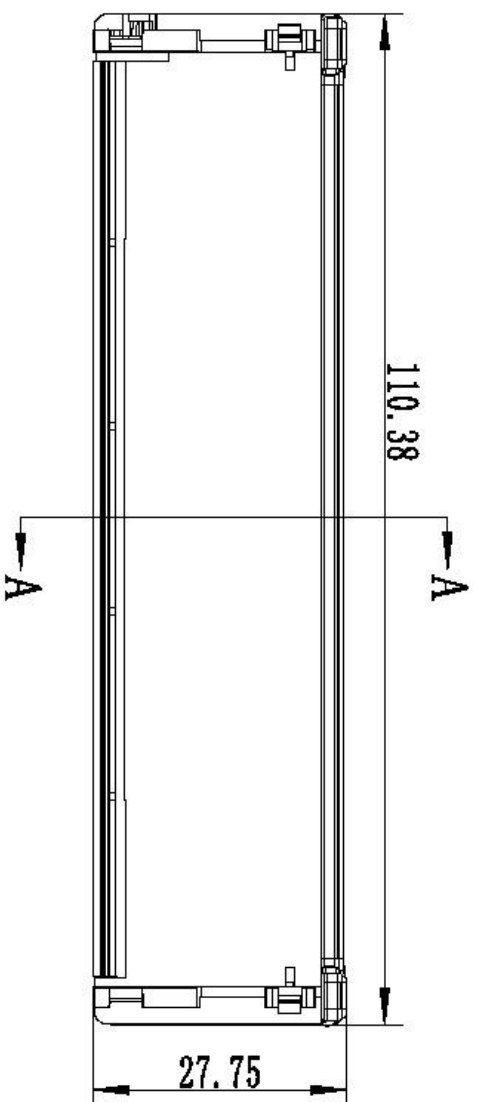
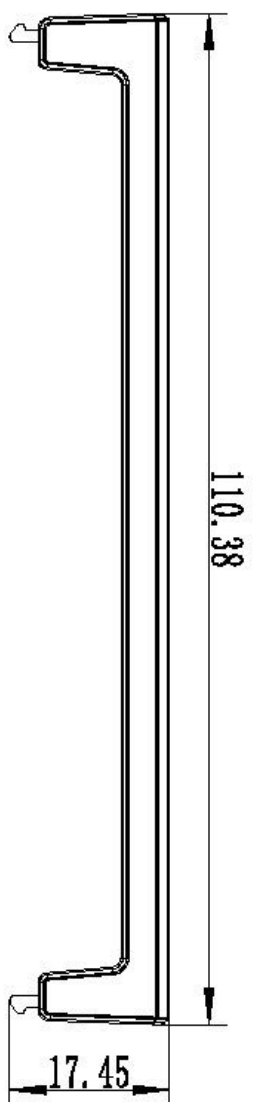


SECTION A-A



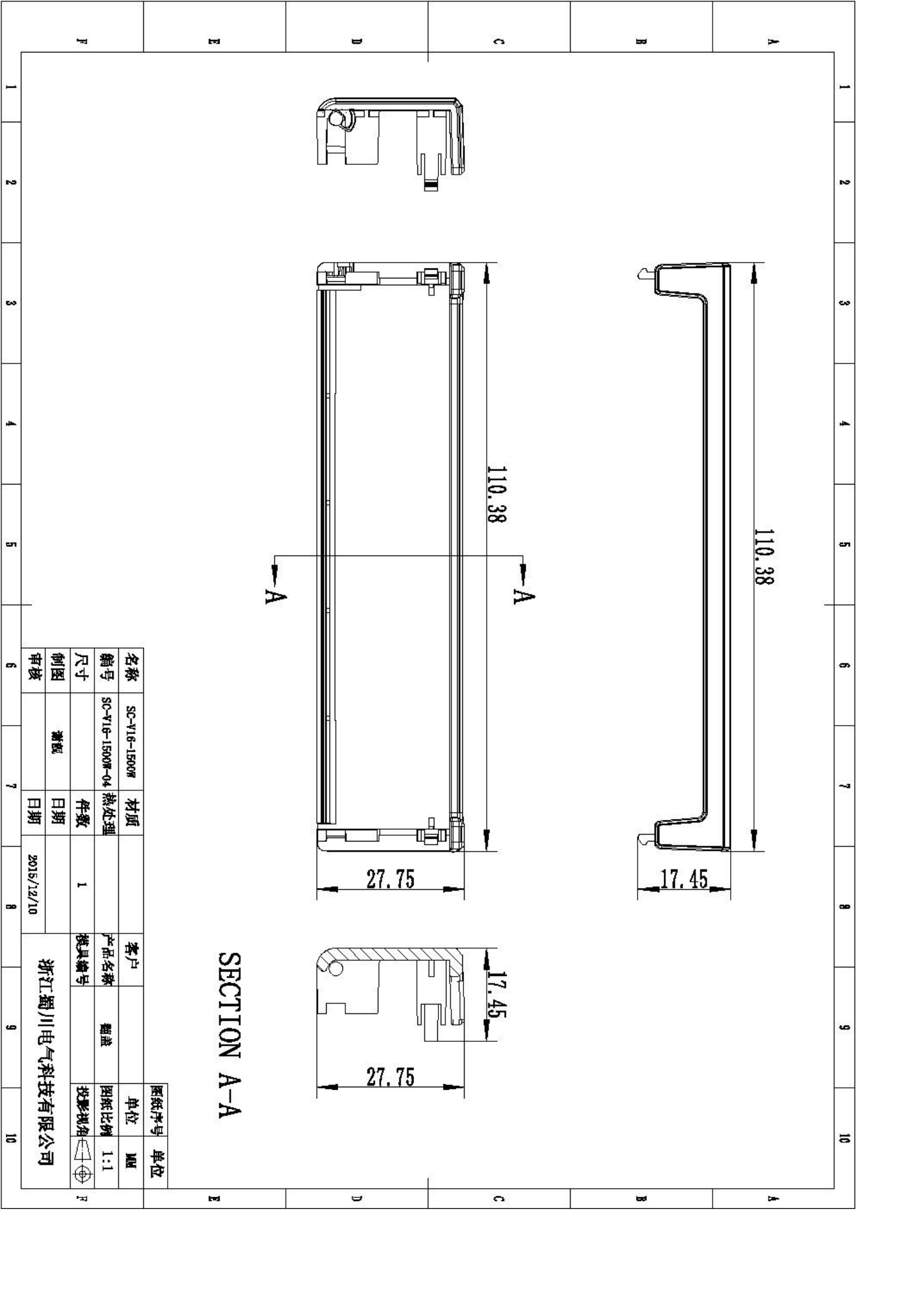
名称	SC-V16-1500W	材质		图纸序号	单位
编号	SC-V16-1500W-02	热处理		单位	mm
尺寸		件数	1	图纸比例	1:1
制图	潘颖	日期		投影视角	
审核		日期	2016/12/10	客户	
				产品名称	
				模具编号	
				后侧盖	

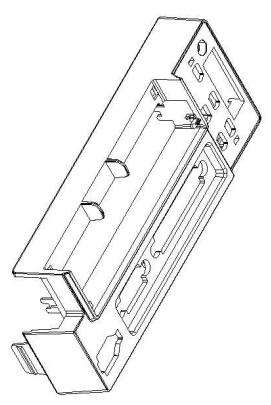
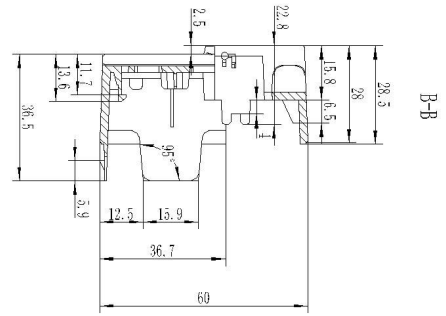
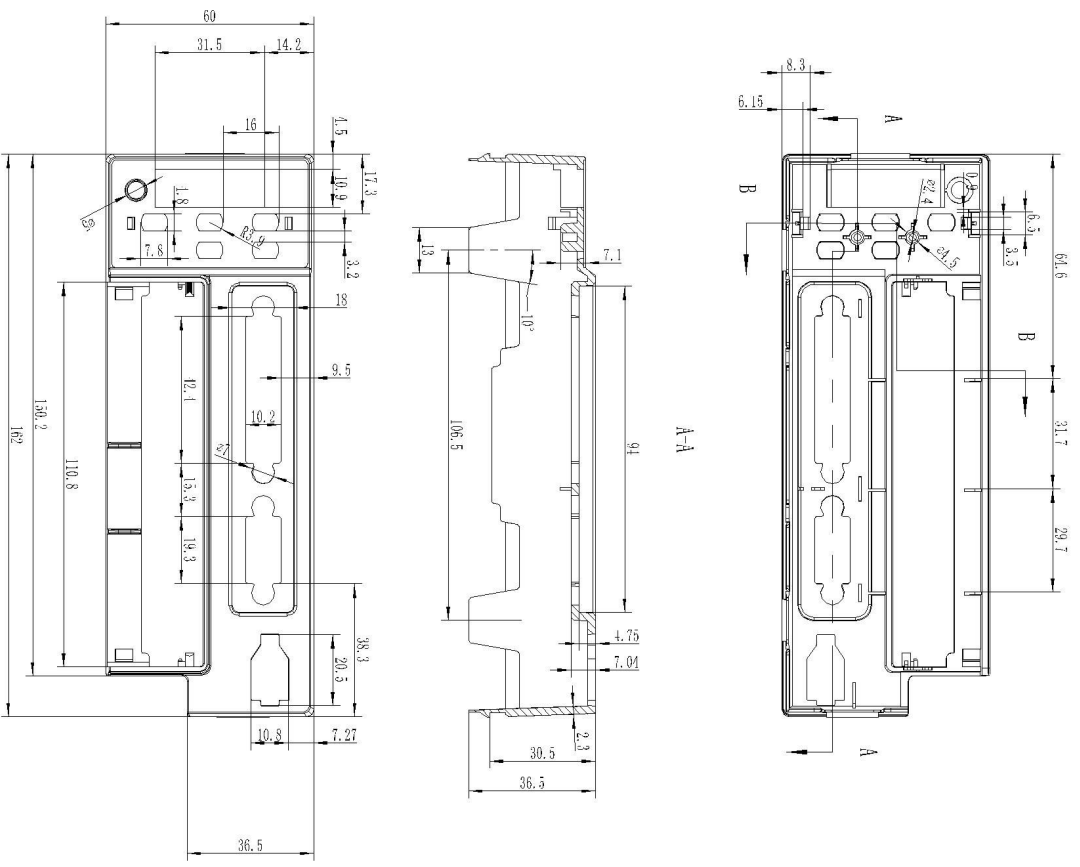
浙江蜀川电气科技有限公司



SECTION A-A

名称	SC-V16-1500W	材质		客户		单位	MM
编号	SC-V16-1500W-04	热处理		产品名称	箱盖	图纸比例	1:1
尺寸		件数	1	模具编号		投影视角	
制图	董敏	日期		浙江蜀川电气科技有限公司			
审核		日期	2015/12/10				





名称	SC-V16-1500W	材质		客户	单位	图纸序号	单位
编号	SC-V16-1500W-03	热处理		产品名称	上盖	图纸比例	MM
尺寸		件数	1	模具编号		1:1	
制图	王跃	日期	2015.11.29			投影视角	
审核		日期					

浙江蜀川电气科技有限公司