

产品规格书

产品名称: V17系列-750W壳体

产品编号: SC-V17-750W

适配功率: 0.75-2.2KW

电压等级: 220-380V

版 本: 1.0

版本	日期	版本更新记录	核准
1.0		基本功能	

浙江蜀川电气科技有限公司

DESCRIPTION:
(规格书)
SPECIFICATION

Model No.:

日期

编制

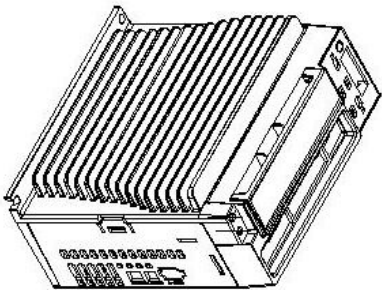
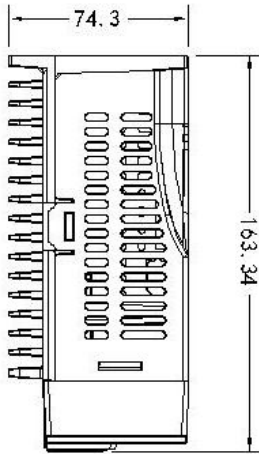
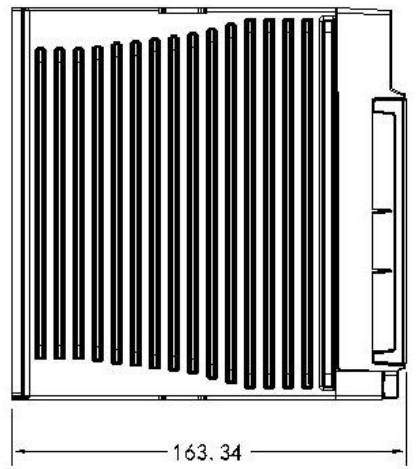
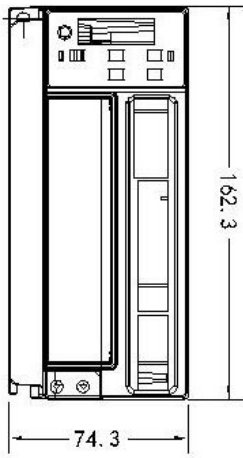
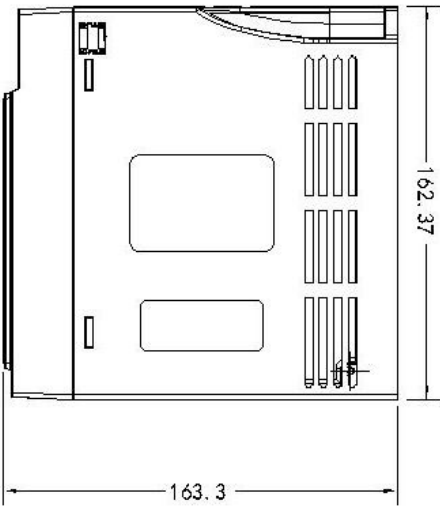
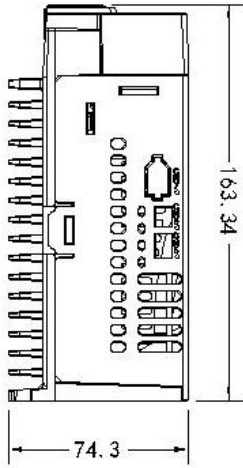
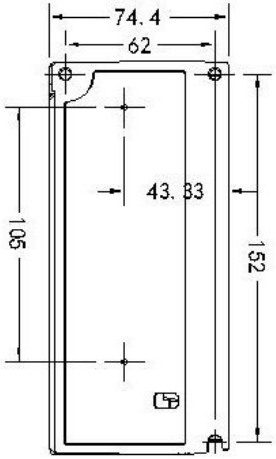
审核

批准

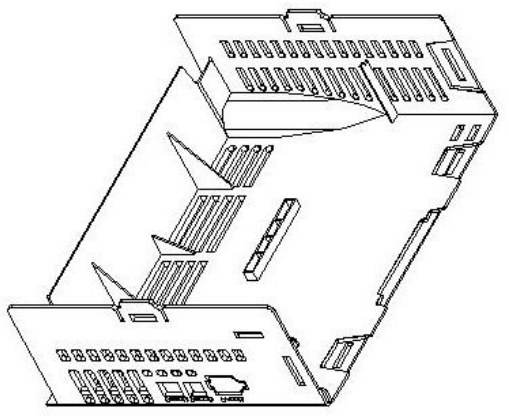
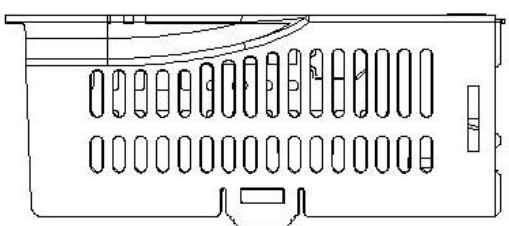
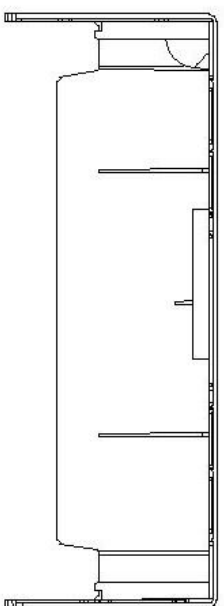
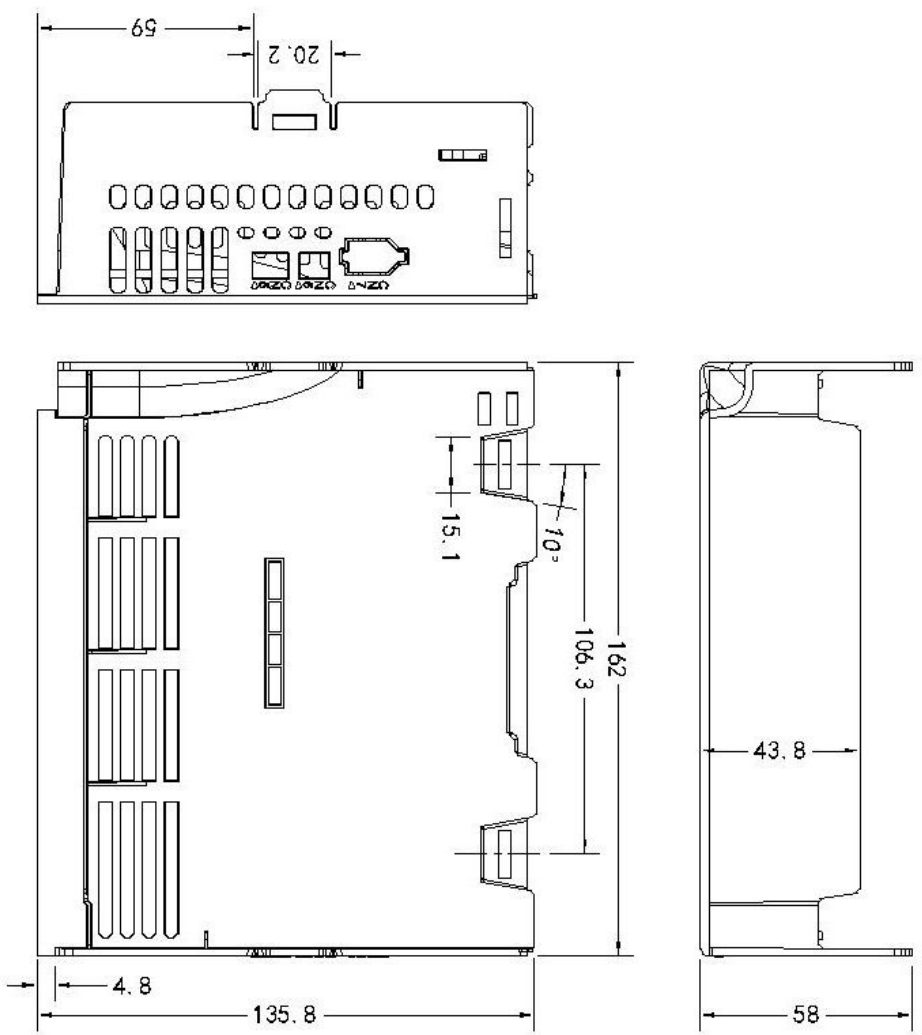
Document No.:

REV:

1.0

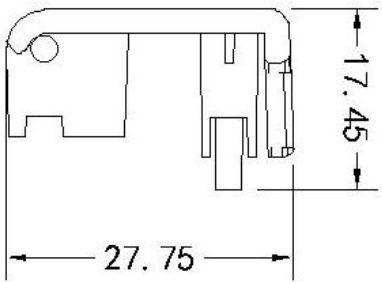
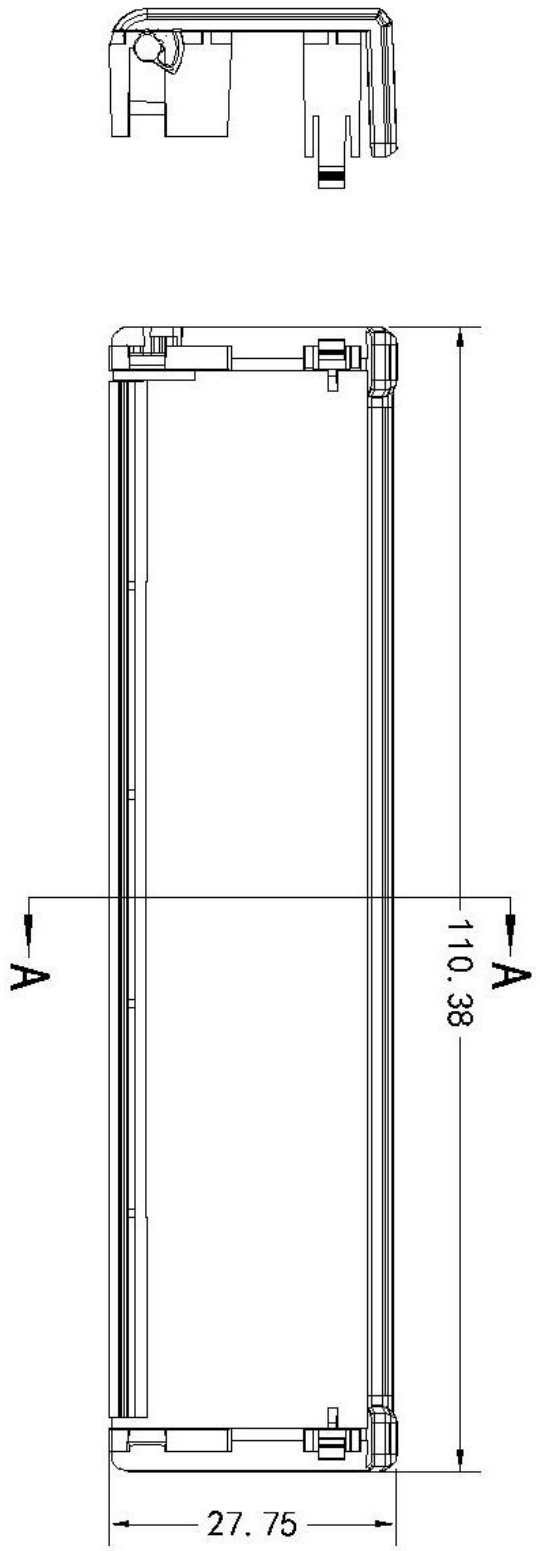
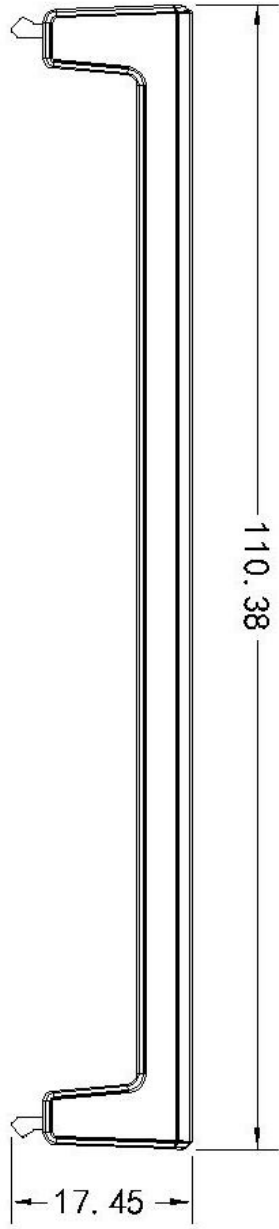


产品名称	整机图		客户名称	日期
产品编号	SC-V17-750W-00		模具编号	制图
图纸编号			后处理	审核
材质	件数	旋影	嘉善一川电子科技有限公司	
净重(KG)		翻面		



产品名称	机柜	客户名称		日期	
产品编号	SC-V17-750W-01	模具编号		制图	
图纸编号		后处理		审核	
材质		件数			
净重(KG)		旋影			
		视图			

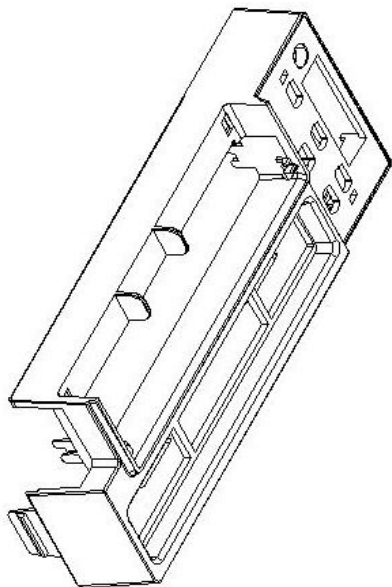
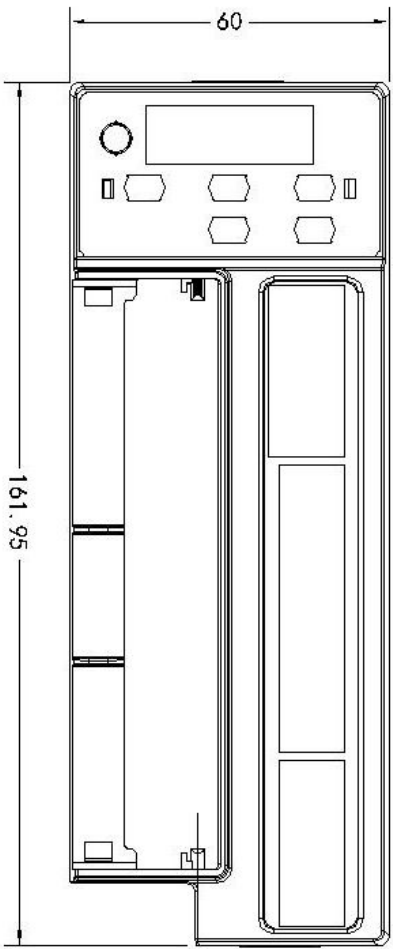
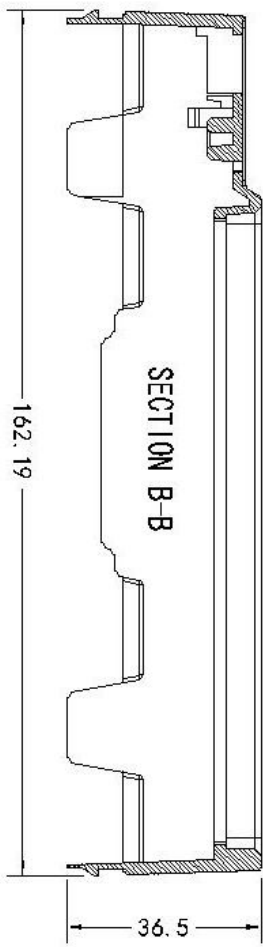
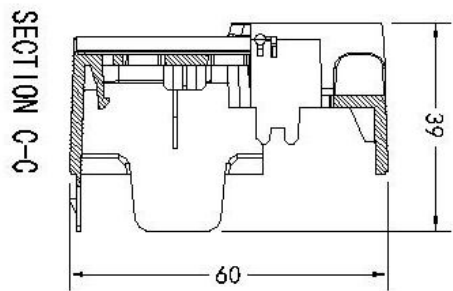
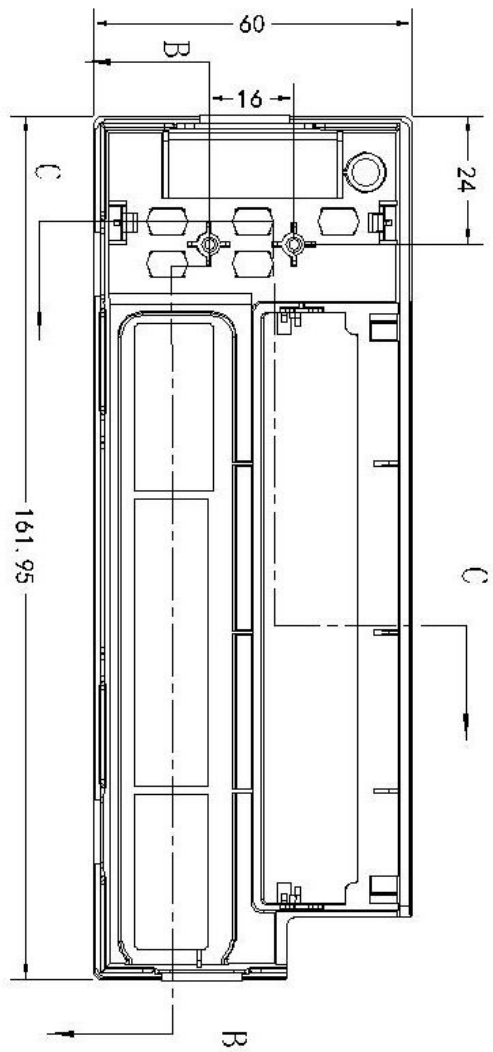
嘉善一川电子科技有限公司



SECTION A-A

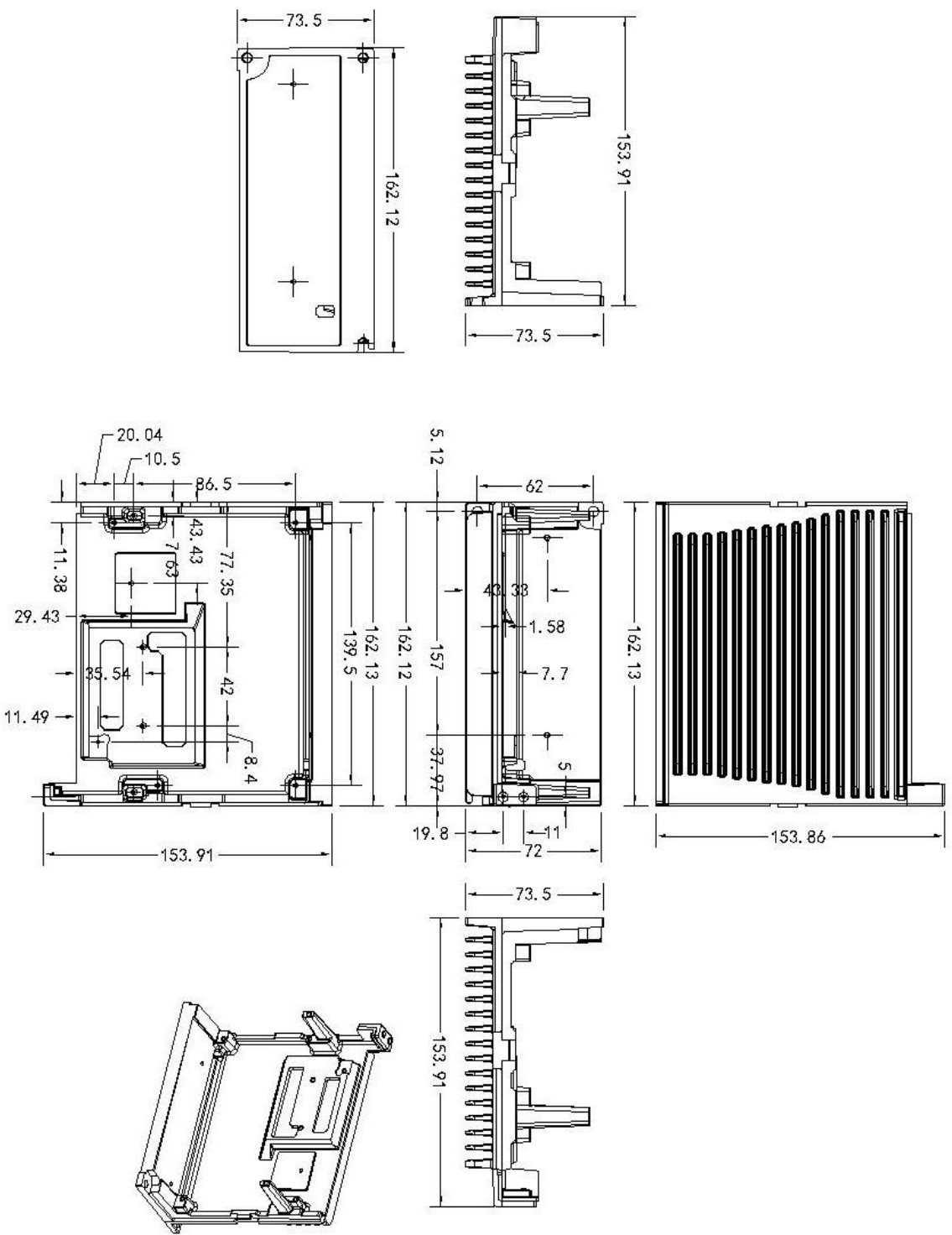
产品名称	翻盖	客户名称		日期	
产品编号	SC-V17-750W-02	模具编号		制图	
图纸编号		后处理		审核	
材质		件数			
净重(KG)		投影 视图			

嘉善一川电子科技有限公司



产品名称	上盖	客户名称		日期	
产品编号	SC-V17-750W-03	模具编号		制图	
图纸编号		后处理		审核	
材质		件数			
净重(KG)		投影 视图			

嘉善一川电子科技有限公司



产品名称	散热器	客户名称		日期	
产品编号	YS-162X73.5X154	模具编号		制图	
图纸编号		后处理		审核	
材质		件数			
净重(KG)		旋影			
		抛面			

嘉善一川电子科技有限公司