

产品规格书

产品名称：M10-400W

产品编号：SC-M10-400

适配功率：0.4-1.1KW

电压等级：220-380V

版 本：1.0

版本	日期	版本更新记录	核准
1.0		基本功能	

浙江蜀川电气科技有限公司

DESCRIPTION:
(规格书)
SPECIFICATION

Model No.:

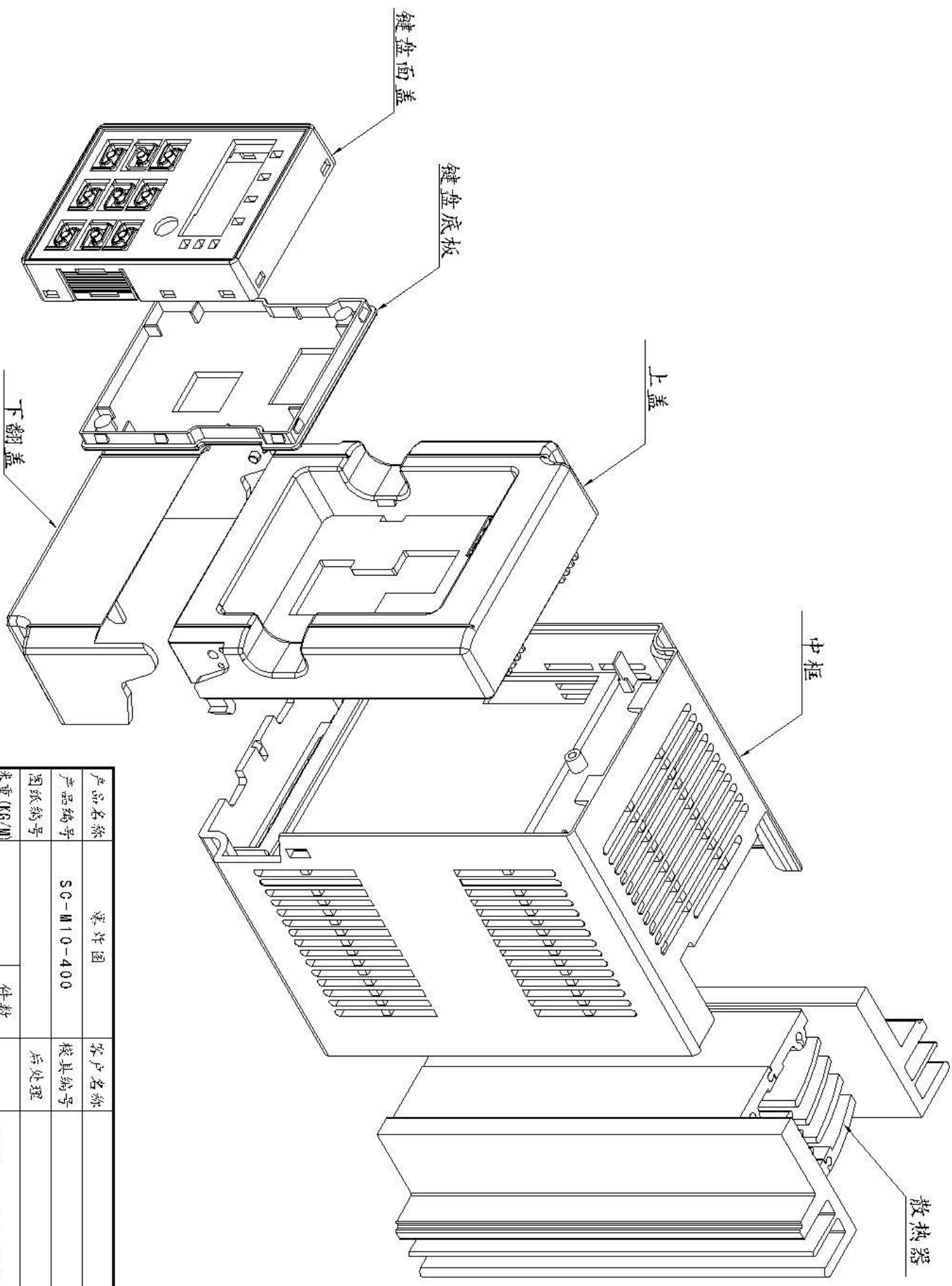
日期 编制 审核 批准

Document No.:

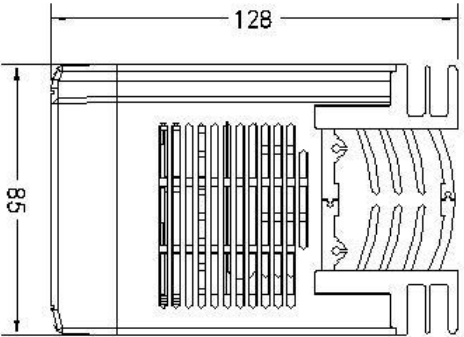
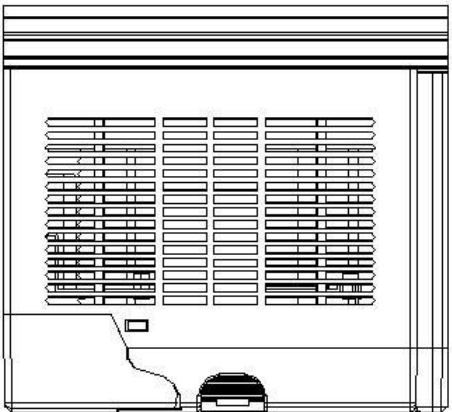
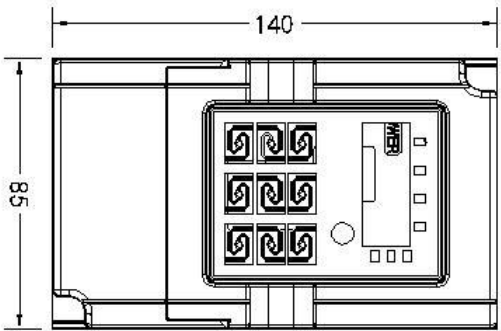
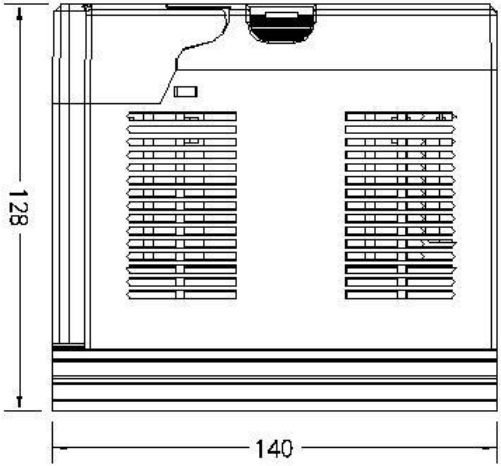
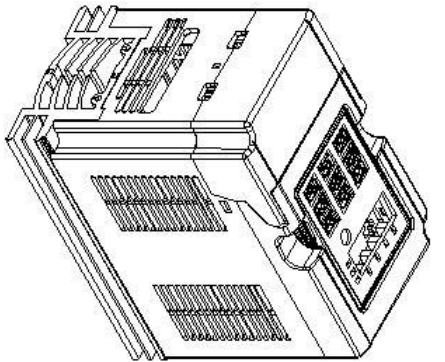
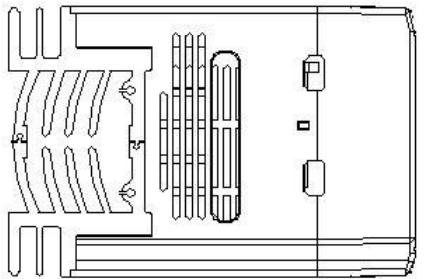
REV:

谢靓

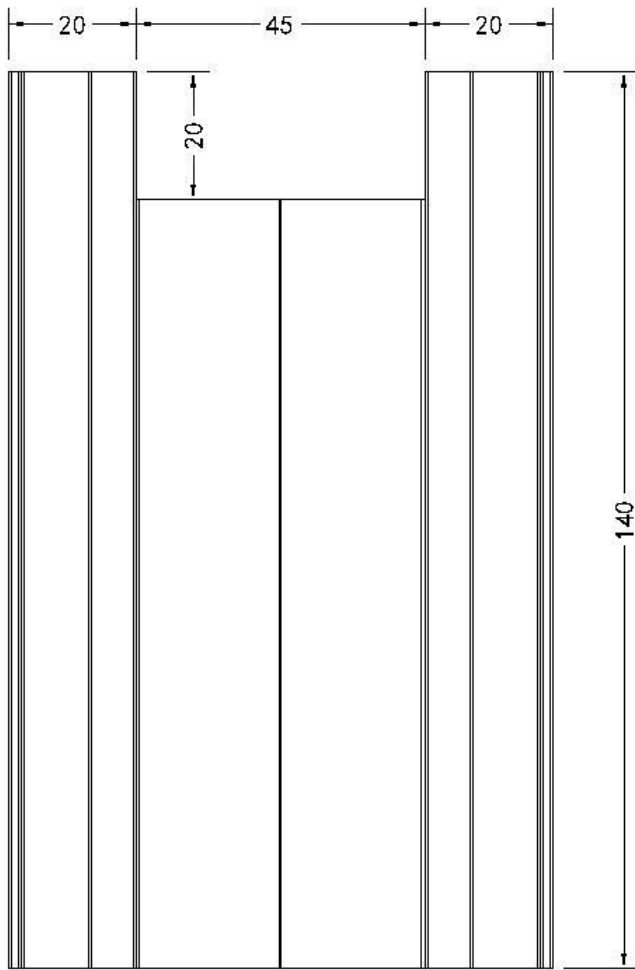
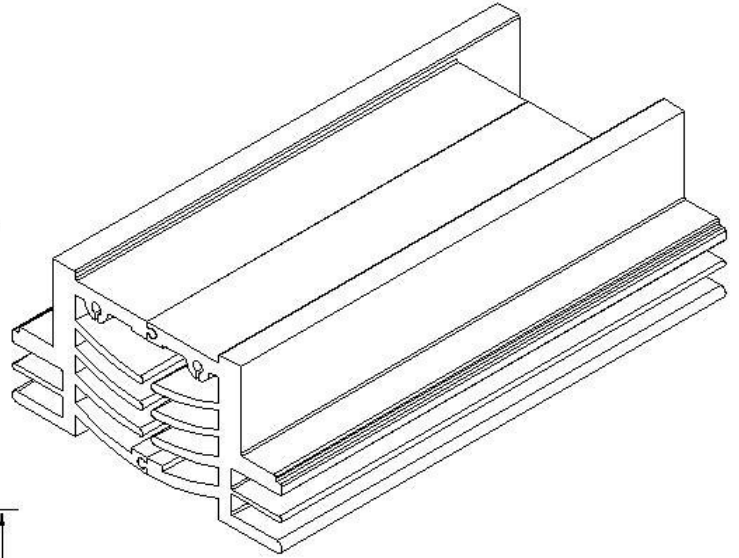
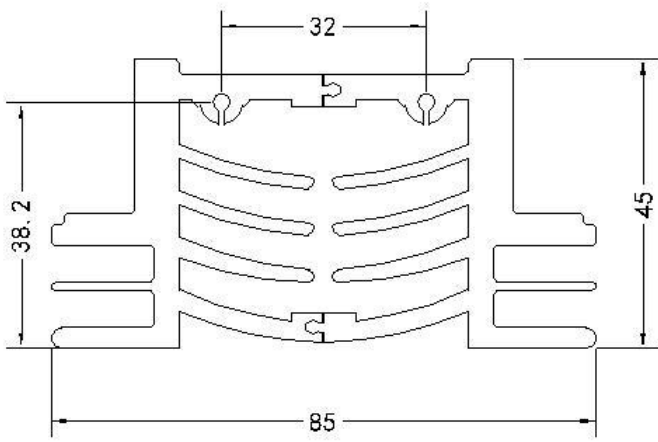
1.0



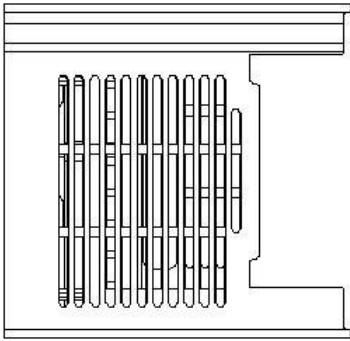
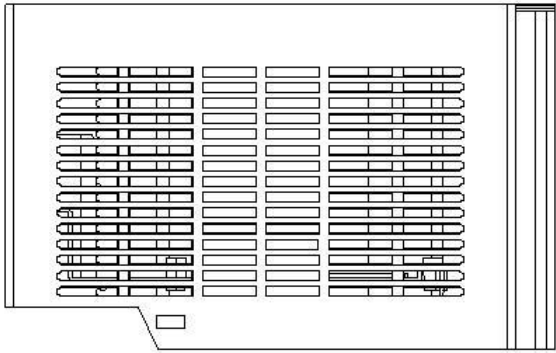
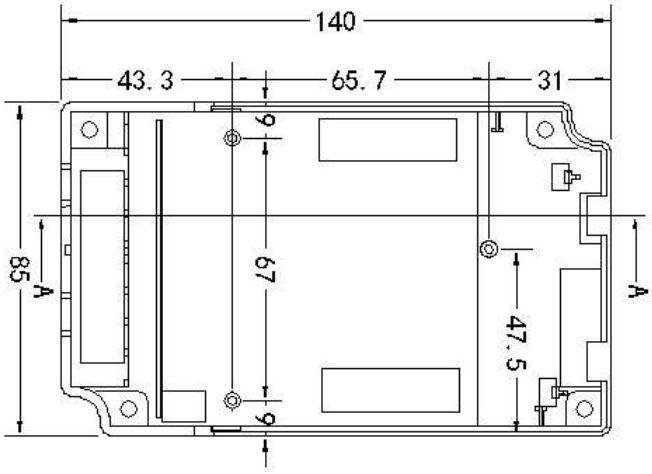
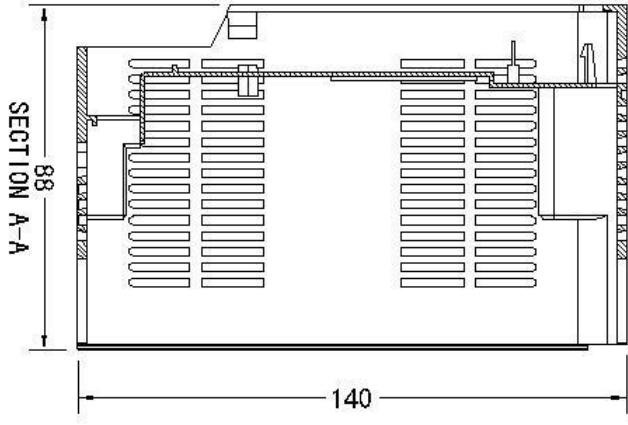
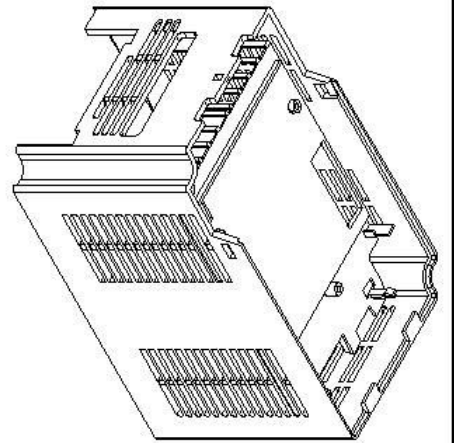
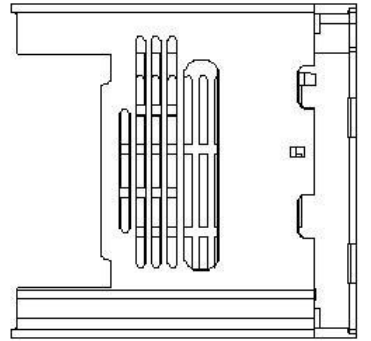
产品名称	爆炸图	客户名称	日期
产品编号	SC-M10-400	模具编号	制图
图纸编号		后处理	审核
重量 (KG/M)		件数	
净重 (KG)		投影	
		视图	
嘉善一川电子科技有限公司			



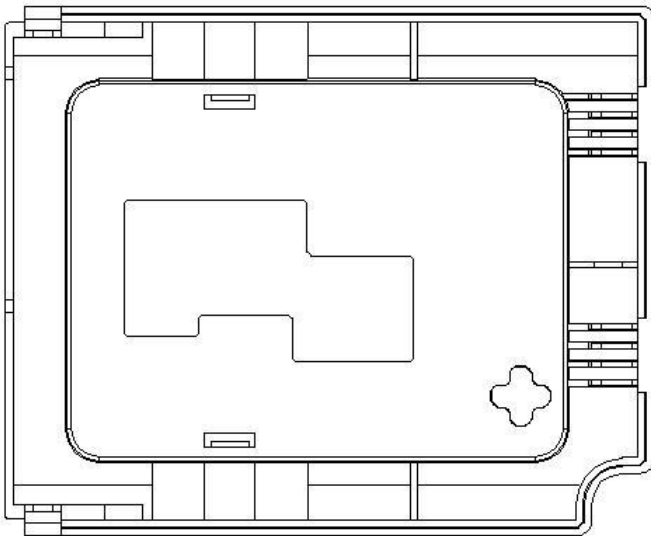
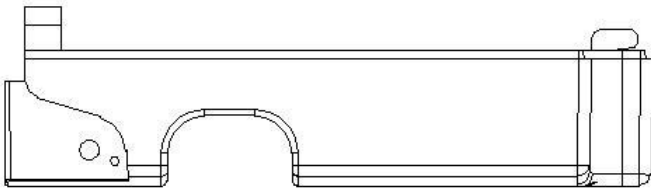
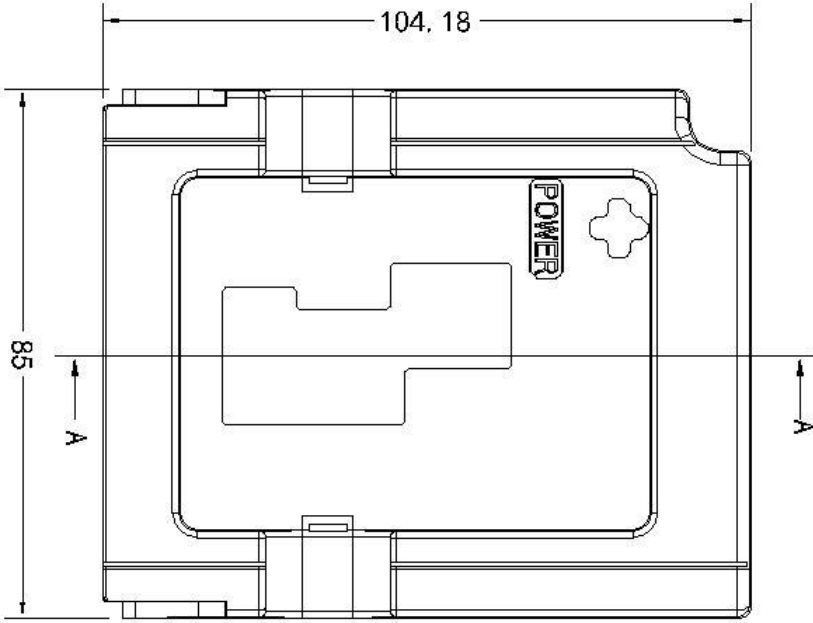
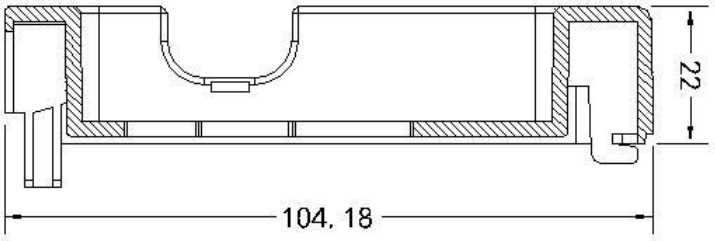
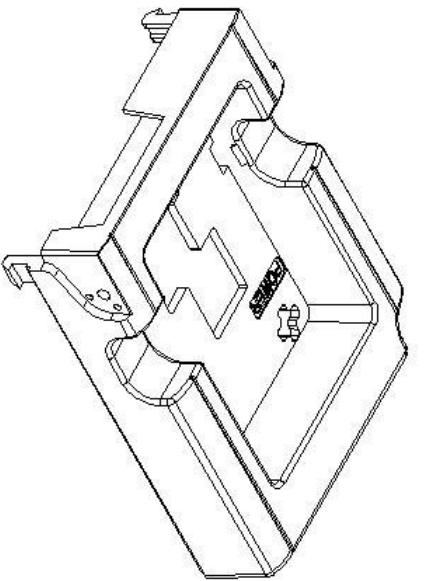
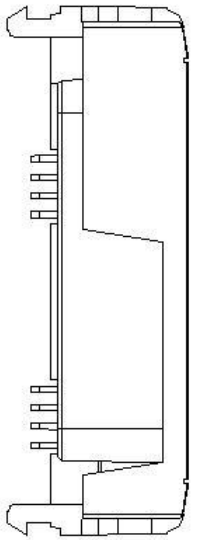
产品名称	整体图	客户名称	日期
产品编号	SC-M10-400-00	模具编号	制图
图纸编号		后处理	审核
重量 (KG/M)	件数	投影	
净重 (KG)	视图		
嘉善一川电子科技有限公司			



产品名称	散热器	客户名称	日期
产品编号	NS140/85/45+5	模具编号	剖图 谢航
图纸编号		后处理	审核
米重(KG/M)		件数	
净重(KG)		投影 视角	嘉善一川电子科技有限公司

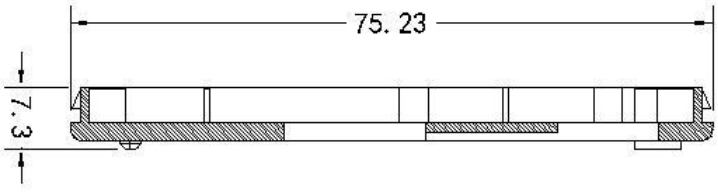
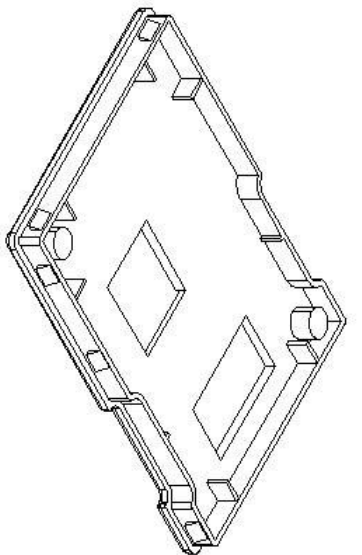


产品名称	中框	客户名称		日期	
产品编号	SC-M10-400-ZK	模具编号		制图	
图纸编号		后处理		审核	
重量 (KG/M)		件数			
净重 (KG)		投影			
		视图			
嘉善一川电子科技有限公司					

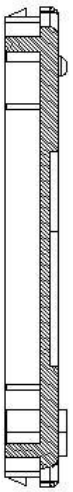
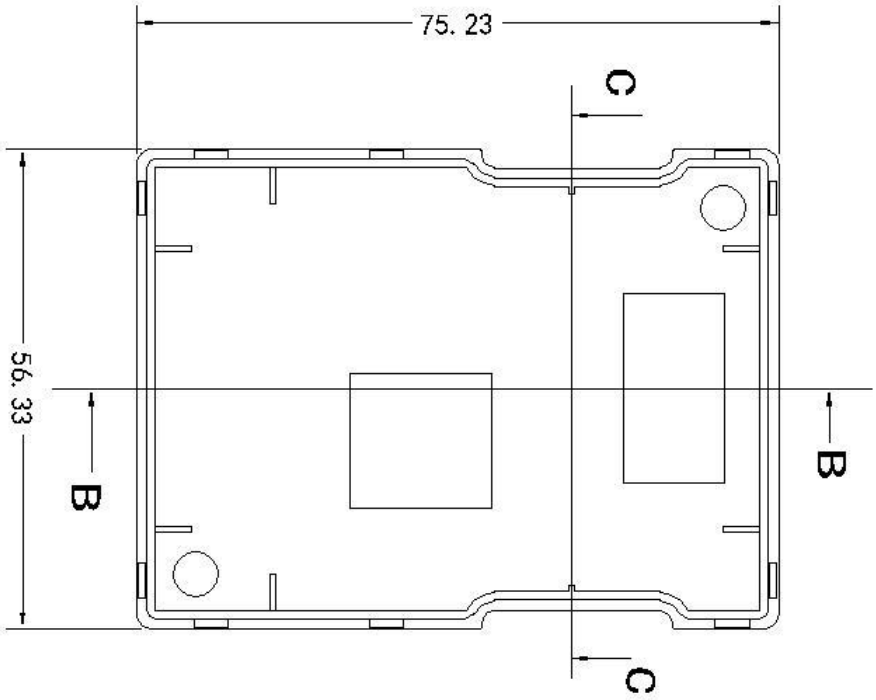


SECTION A-A

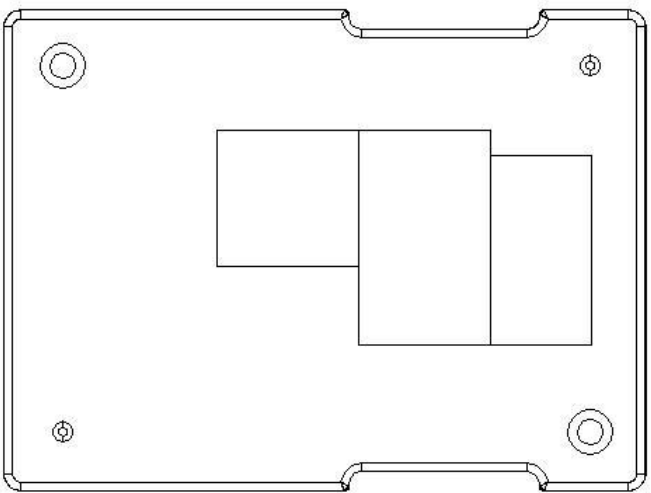
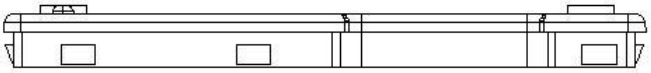
产品名称	上盖	客户名称	日期
产品编号	SC-M10-400-SG	模具编号	制图
图纸编号		后处理	审核
重量 (KG/M)		件数	
净重 (KG)		投影	
		视图	
嘉善一川电子科技有限公司			



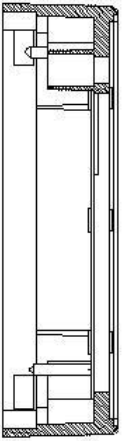
SECTION B-B



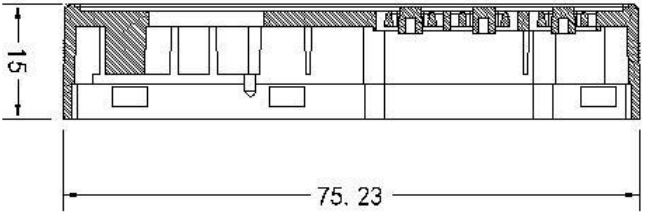
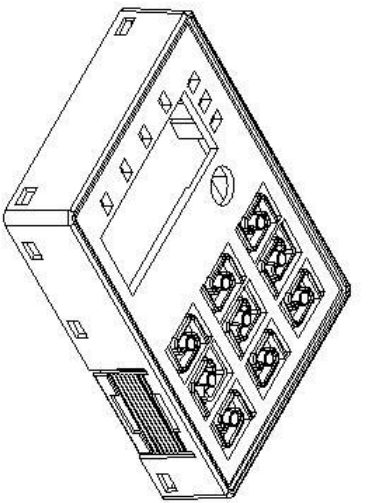
SECTION C-C



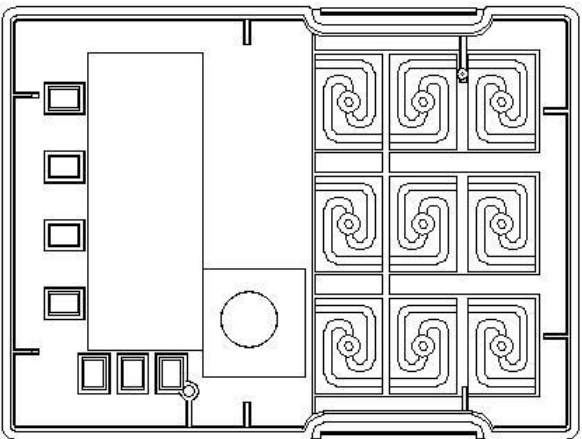
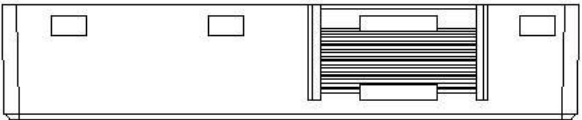
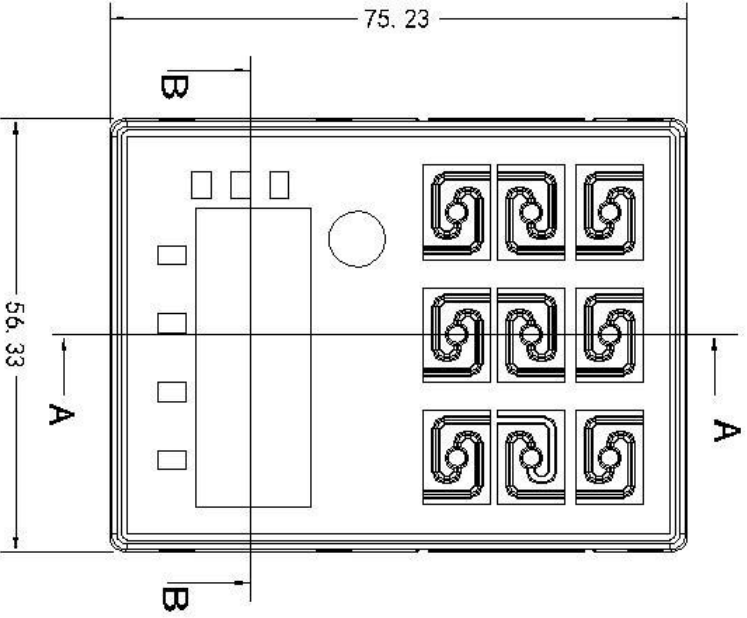
产品名称	键盘底板		客户名称		日期
产品编号	JP-80-M110-2-1		模具编号		制图
图纸编号			后处理		审核
重量 (KG/M)		件数	投影		
净重 (KG)		视图			
嘉善一川电子科技有限公司					



SECTION B-B



SECTION A-A



产品名称	键盘面盖	客户名称		日期	
产品编号	JP-80-M10-2-2	模具编号		制图	
图纸编号		后处理		审核	
米重 (KG/M)		件数			
净重 (KG)		投影			
嘉善一川电子科技有限公司					