

产品规格书

产品名称: S 系列 0.2 变频器

产品编号: SC-S-0.2

适配功率: 0.2-0.4KW

电压等级:

版 本: 1.0

版本	日期	版本更新记录	核准
1.0		基本功能	

乐清市蜀川电气科技有限公司

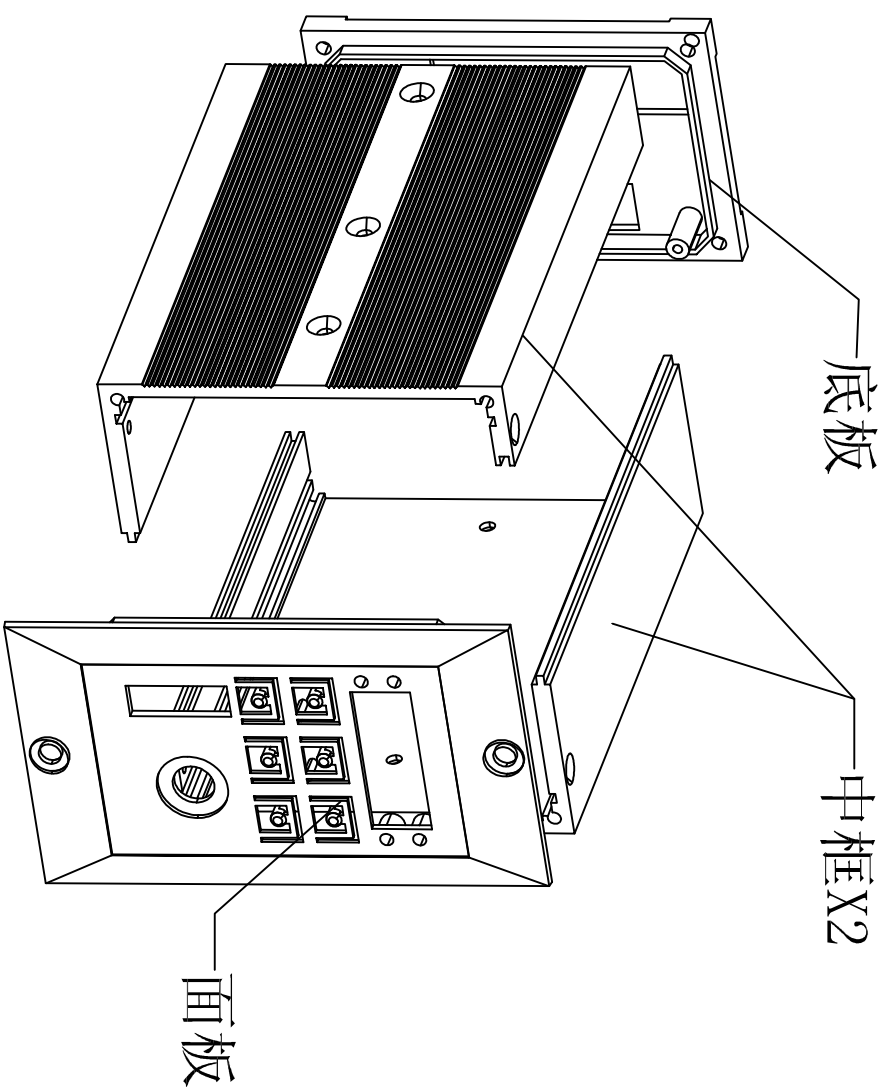
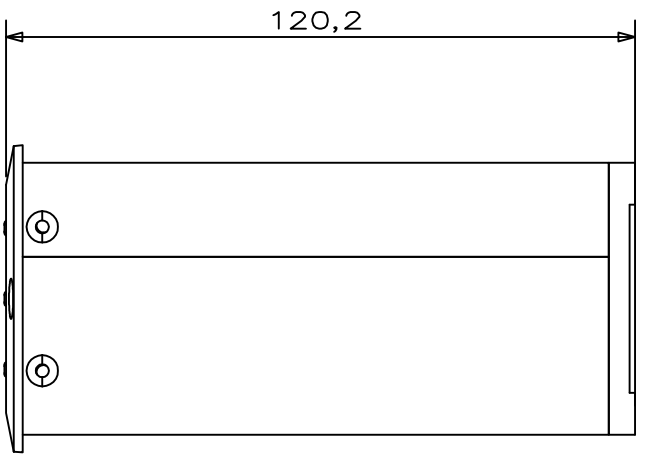
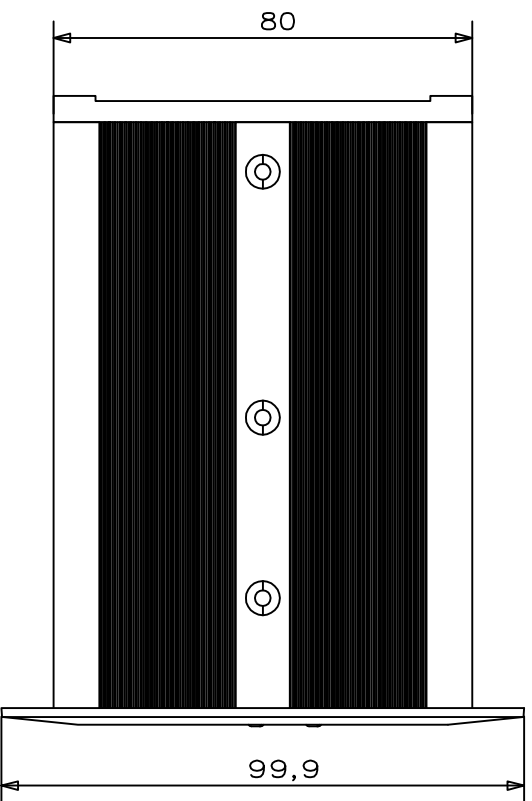
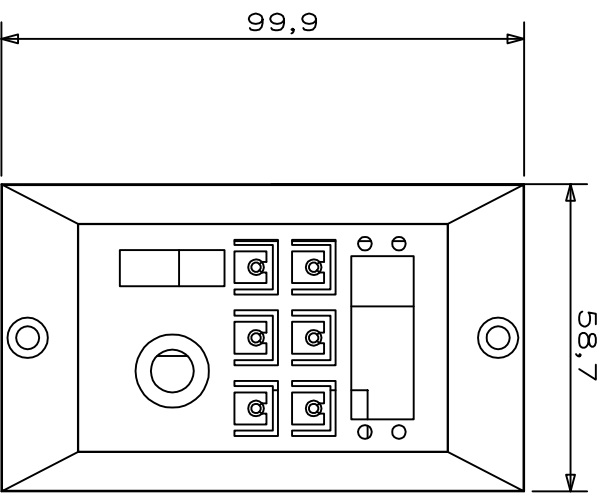
DESCRIPTION:

(规格书)

SPECIFICATION

Model No.:

日期	编制	审核	批准	Document No.:	REV:
14.04.09	汪恺				1.0



名称	S-0.2变频器	材质	ABS+铝	客户	单位	1
编号		热处理		产品名称	简易变频调速器	图形比例
尺寸		件数	1	模具编号		1 : 1
设计	汪恺	日期	2014.04.09	乐清市蜀川电气科技有限公司		
审核		日期		图纸序号	1	mm
				投影视角		