

产品规格书

产品名称: SC-C500-2200

产品尺寸: 186*125*161

适配功率: 2.2KW

电压等级: 220-380V

版 本: 1.0

版本	日期	版本更新记录	核准
1.0		基本功能	

浙江蜀川电气科技有限公司

DESCRIPTION:
(规格书)

SPECIFICATION

Model No.:

Document No.:

REV:

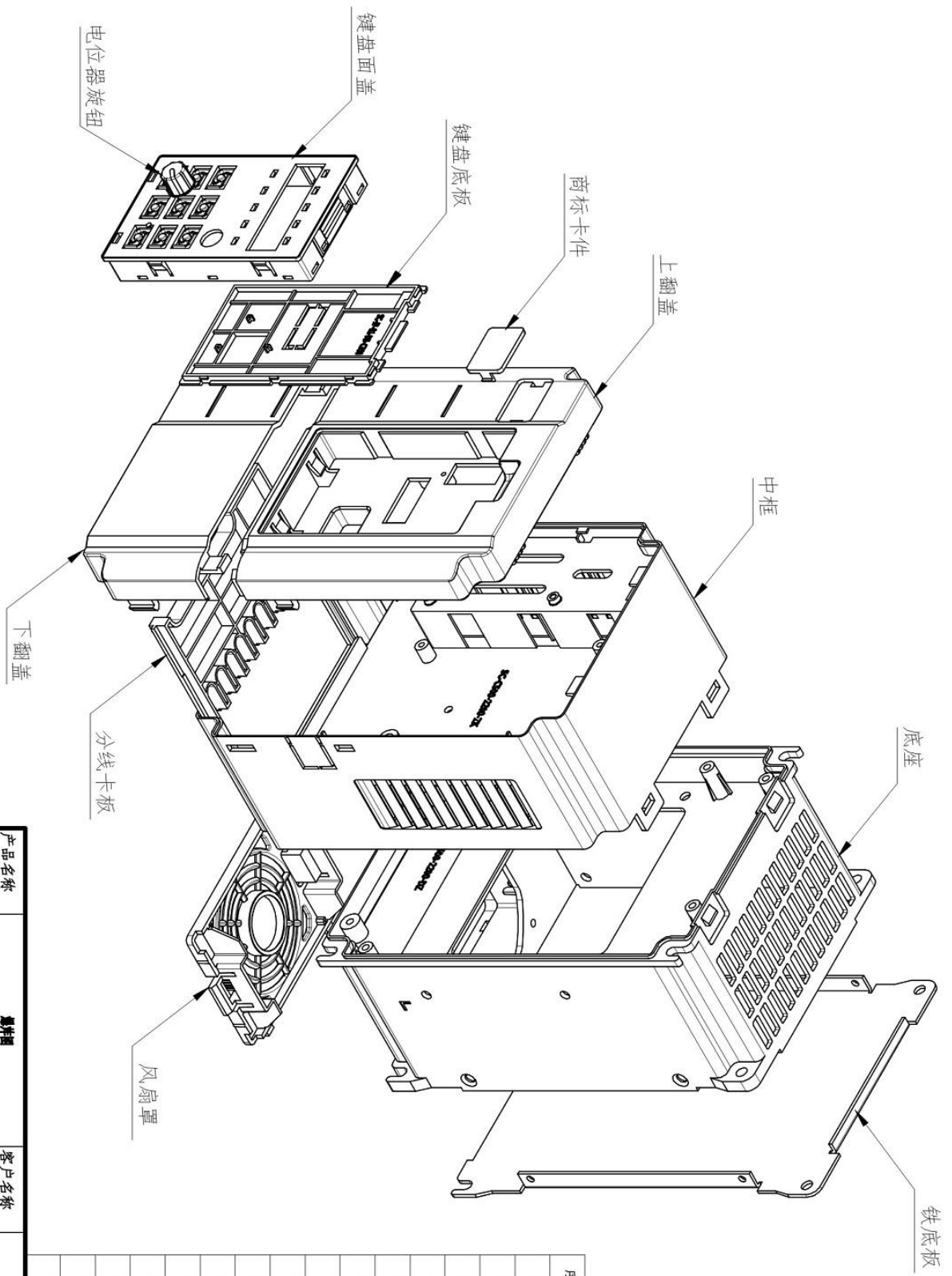
1.0

日期
17/12/21

编制
王跃

审核

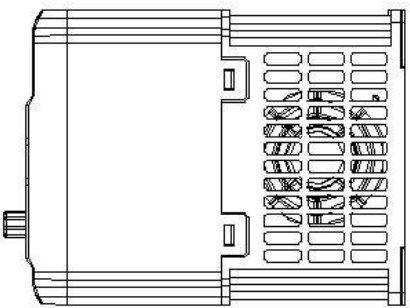
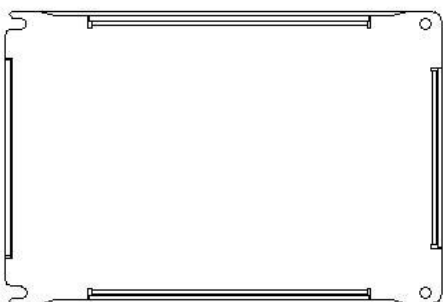
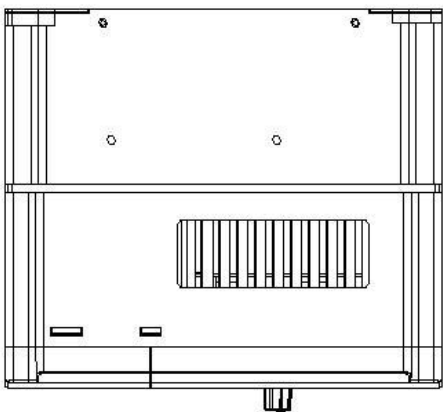
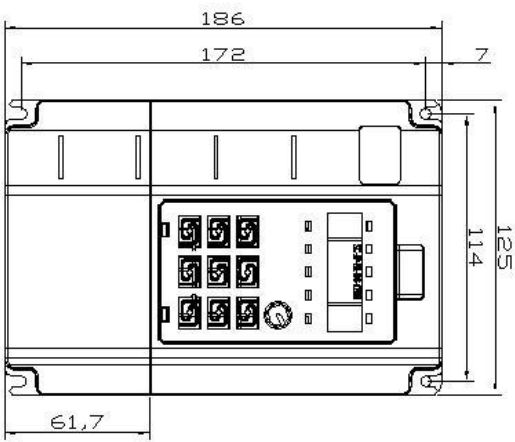
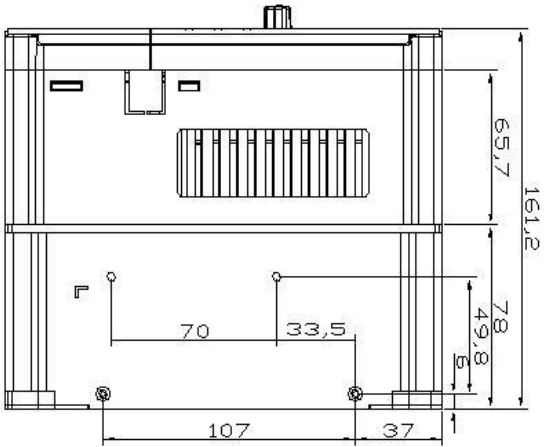
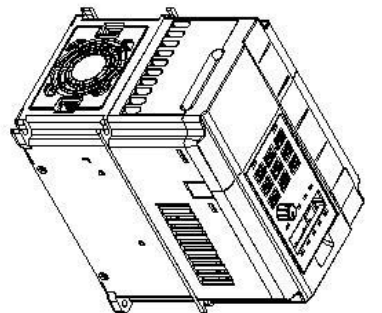
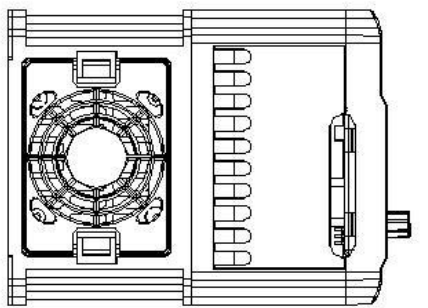
批准



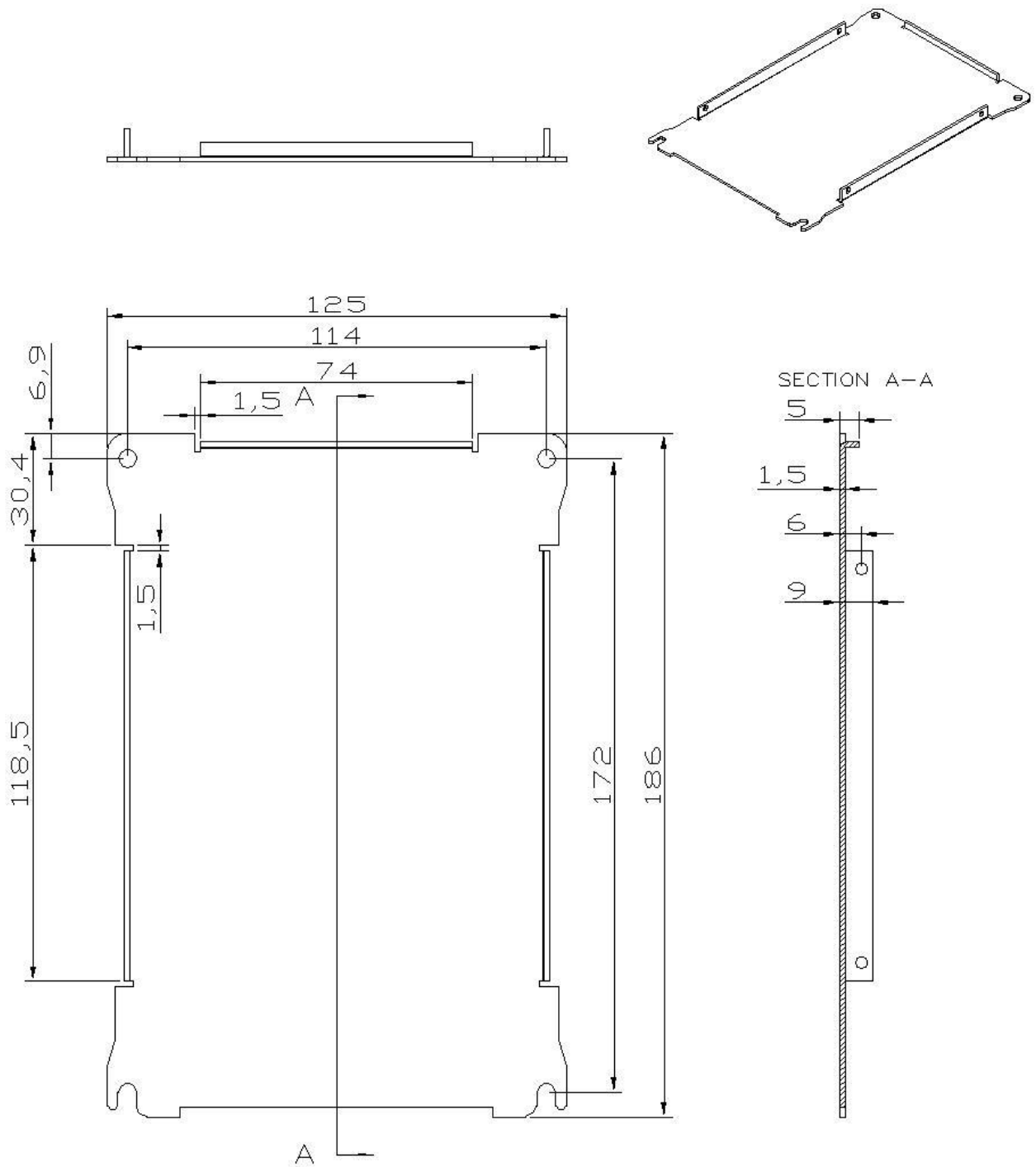
序号	名称	产品编号	数量	模具名称
1	铁底板	SC-C500-2200-TD9	1	
2	底座	SC-C500-2200-DZ	1	
3	挡风罩	SC-DLB-2200-D*Z	1	
4	中柜	SC-C500-2200-ZK	1	
5	分线卡板	SC-380-2200-FXK8	1	
6	上翻盖	SC-C500-2200-SFG	1	
7	下翻盖	SC-C500-2200-XFG	1	
8	键盘底板	SC-JP-81-D3-C300	1	
9	键盘面盖	SC-JP-81-SG-C300	1	
10	电位器旋钮	SC-XN-80#	1	
11	商标卡件	SC-380-2200-SBKJ	1	
12			1	
13			1	
14			1	
15			1	

产品名称		物料		客户名称		日期	
产品编号	SC-C500-2200	模具编号				制图	17/02/21
图纸编号		后处理				审核	wang
件数		投影					
净重(KG)		视角					

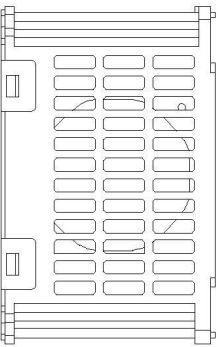
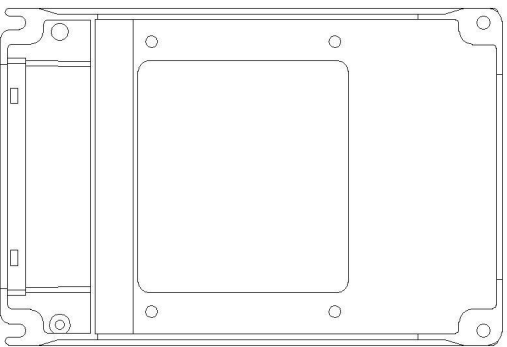
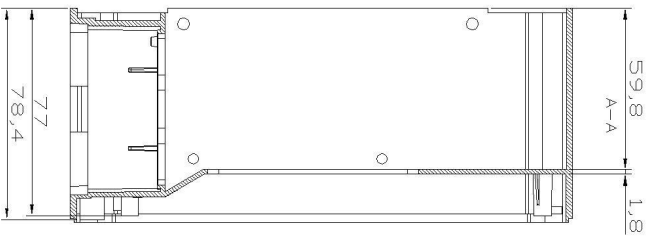
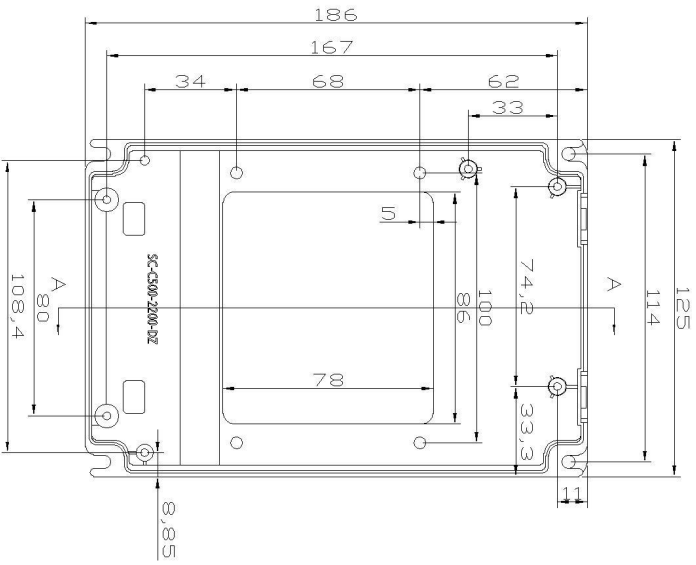
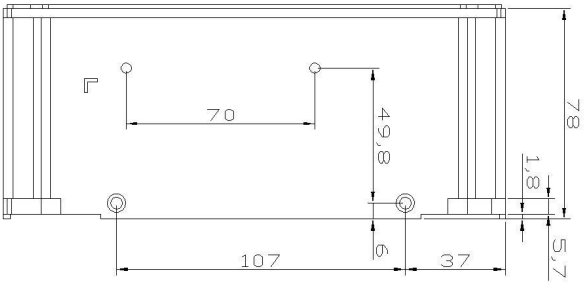
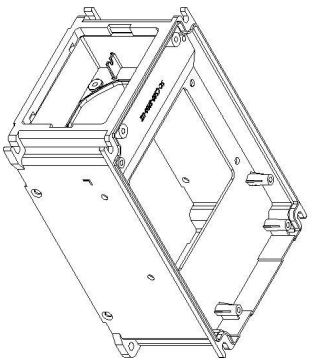
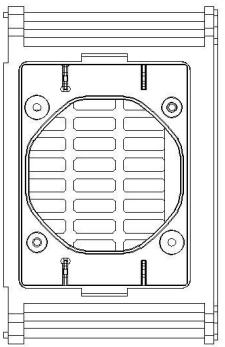
嘉善一川电子科技有限公司



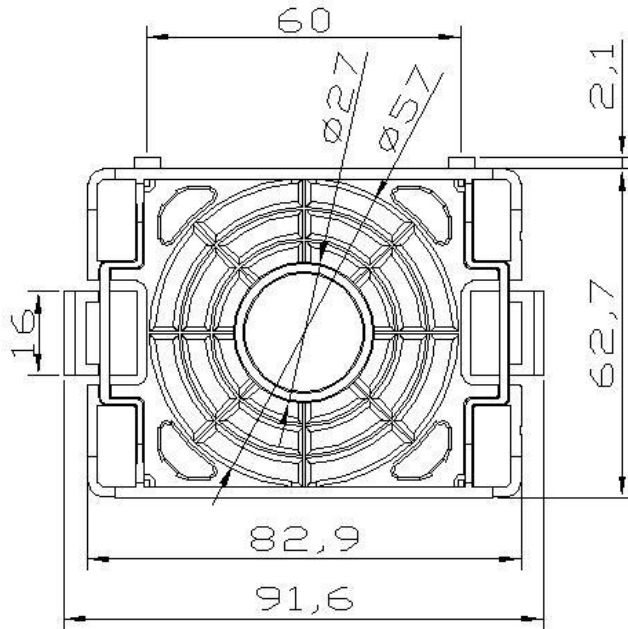
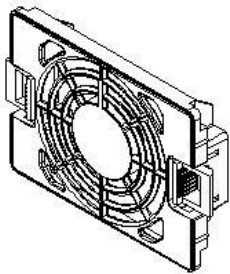
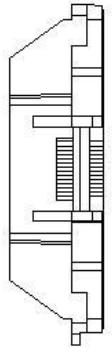
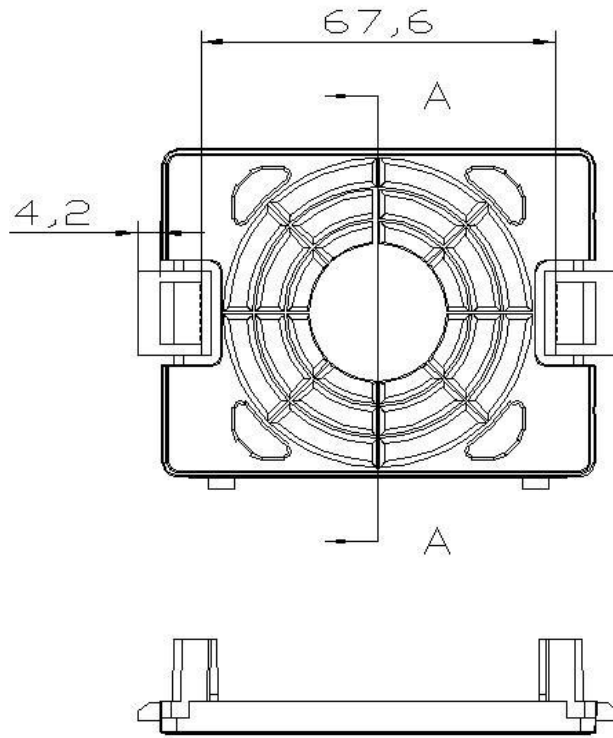
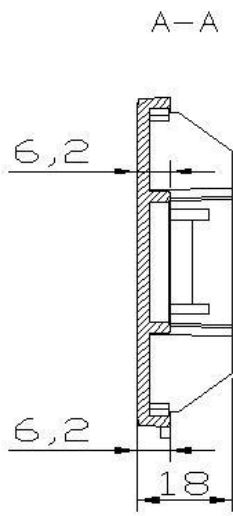
产品名称	盖板		客户名称	日期	17/02/21
产品编号	SC-C500-2200-ZT		模具编号	制图	wang
图纸编号			后处理	审核	
重量(KG/M)	件数	数量	比例		
净重(KG)				嘉善一川电子科技有限公司	



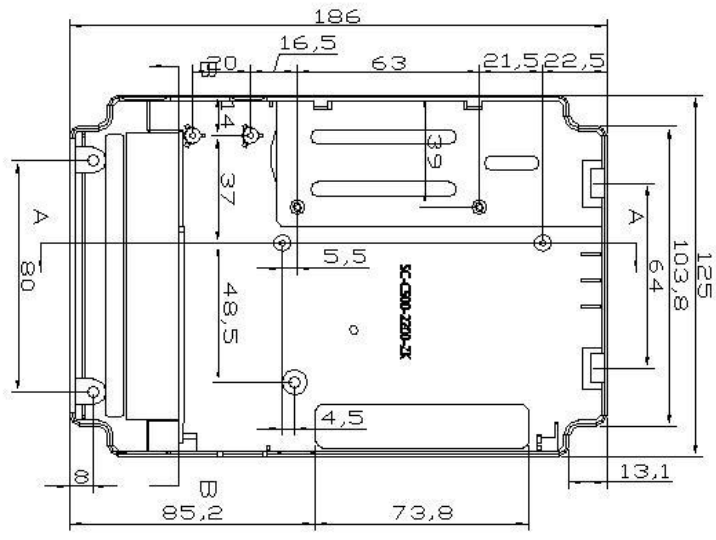
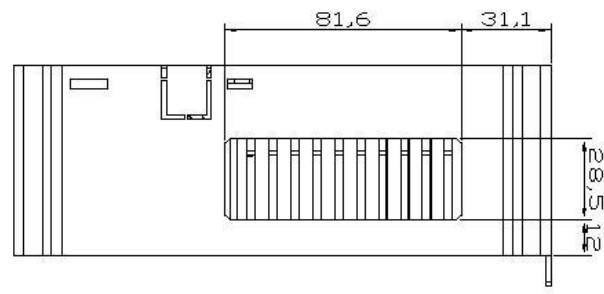
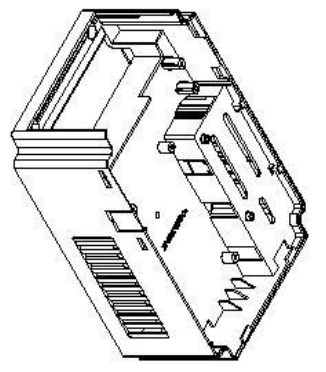
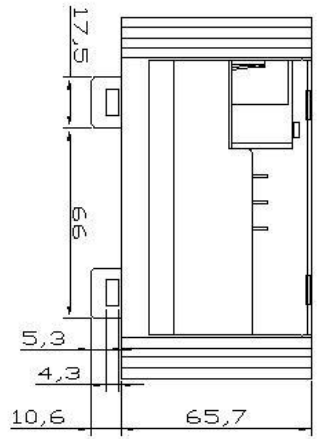
产品名称	铁框	客户名称		日期	17/02/21
产品编号	SC-C500-2200-TDB	模具编号		制图	wang
图纸编号		后处理		审核	
重量(KG/M)		件数		嘉善一川电子科技有限公司	
净重(KG)		投影视看			



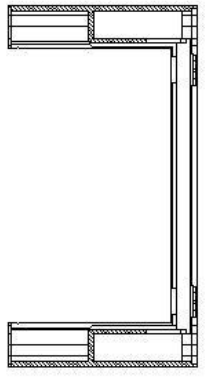
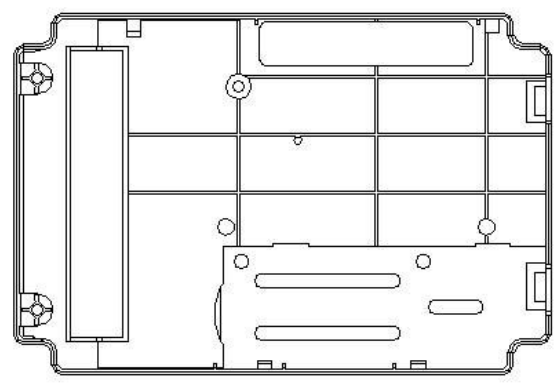
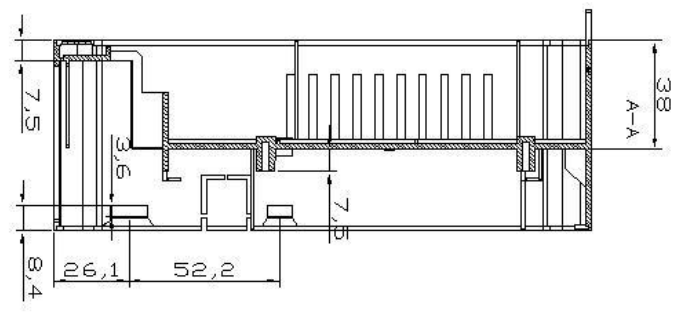
产品名称	底座	客户名称	日期
产品编号	SC-C500-2200-DZ	模具编号	17/02/21
图纸编号		后处理	制图
料重(KG/M)		件数	wang
净重(KG)		投影 视角	审核
嘉善一川电子科技有限公司			



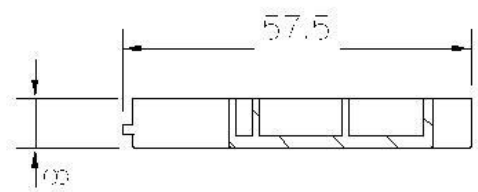
产品名称	铁座	客户名称		日期	17/02/21
产品编号	SC-C500-2200-DFZ	模具编号		制图	wang
图纸编号		后处理		审核	
重量(KG/M)		件数		嘉善一川电子科技有限公司	
净重(KG)		投影视看			



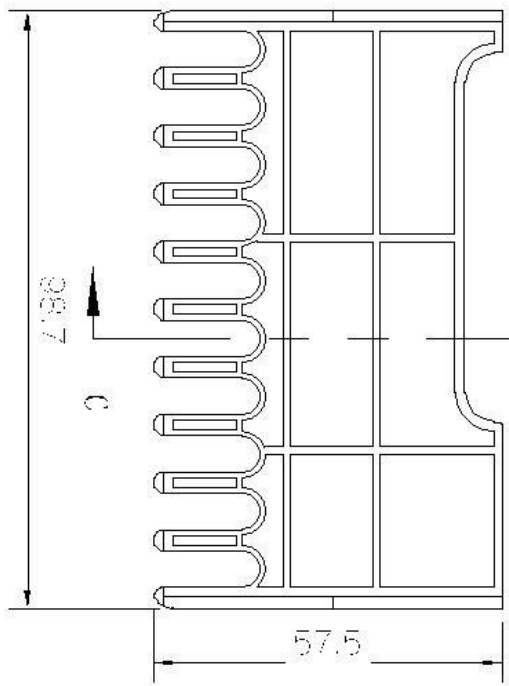
SECTION B-B



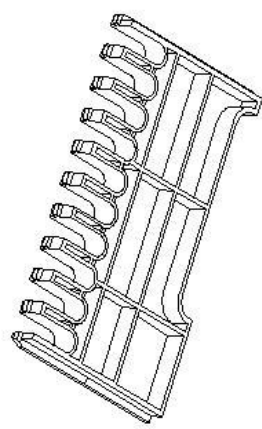
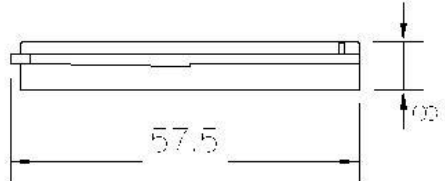
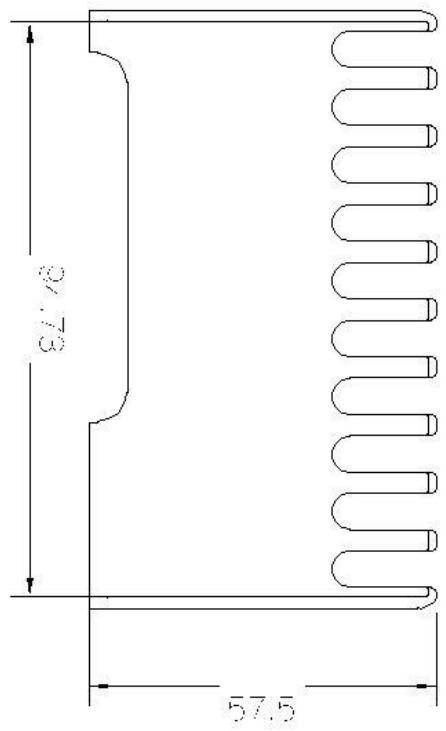
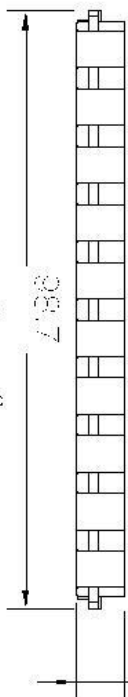
产品名称	中框	客户名称	日期	17/02/21
产品编号	SC-C500-Z200-ZK	模具编号	制图	wang
图纸编号		后处理	审核	
重量(KG/M)		件数		
净重(KG)		投影 视图		
嘉善一川电子科技有限公司				



C C

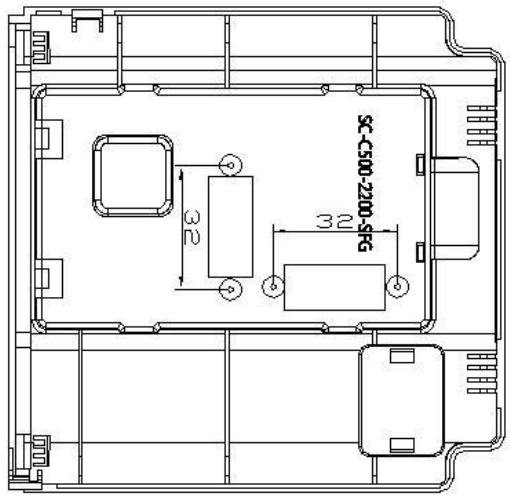
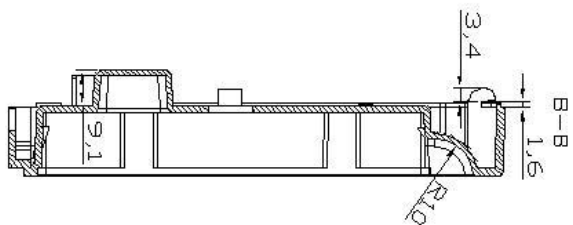
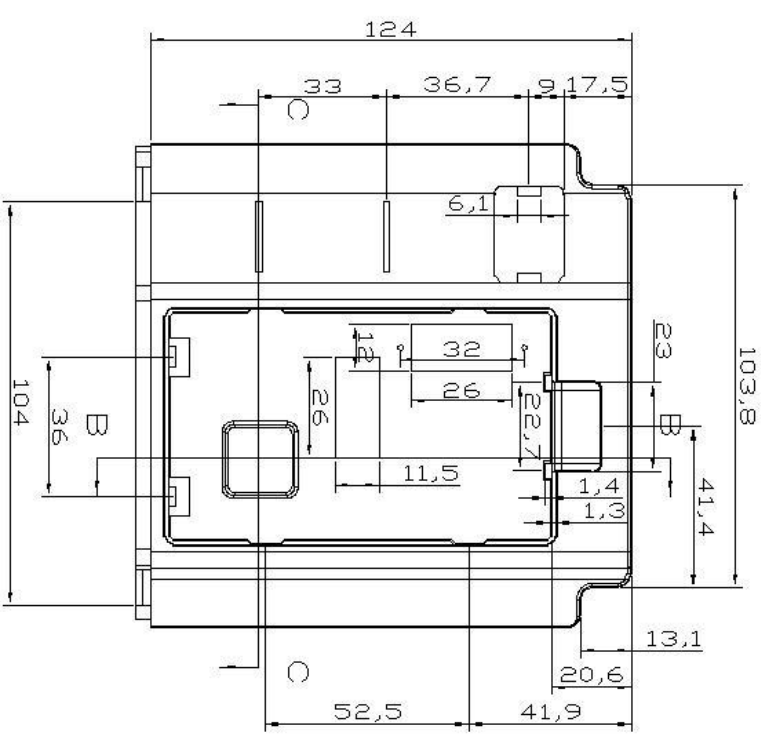
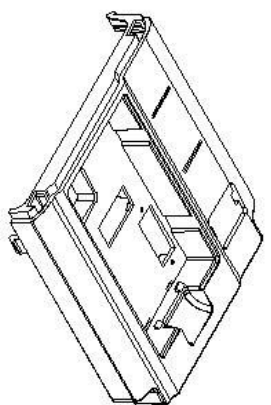
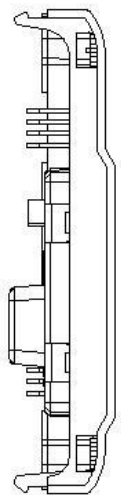


C

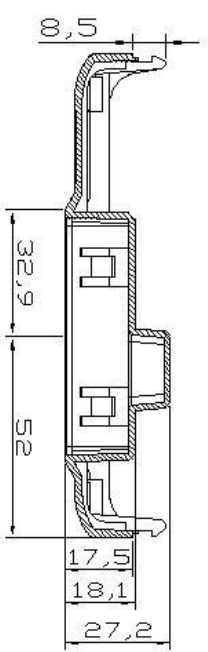


产品名称	4款样板	客户名称		日期	
产品编号	SC-380-2200-FXKB	模具编号		版次	
图纸编号		后处理		数量	
材质	件数			规格	
制图	审核				
嘉善一川电子科技有限公司					

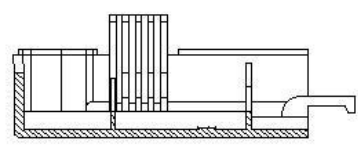
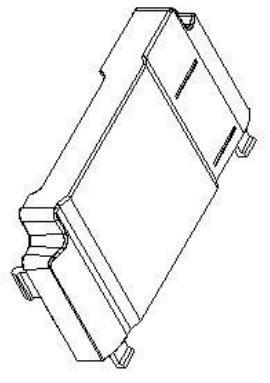
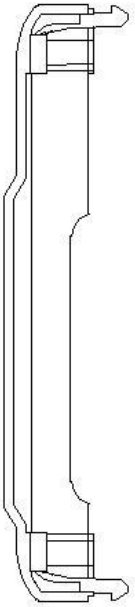
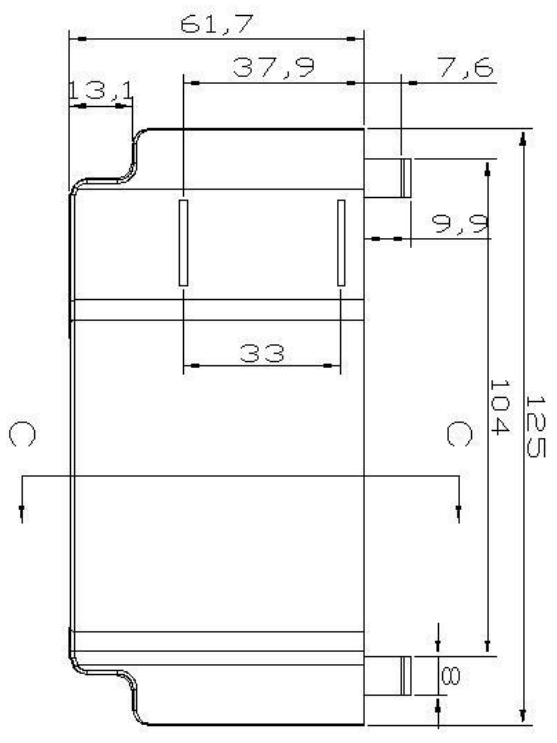
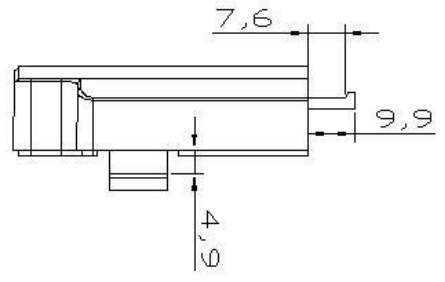
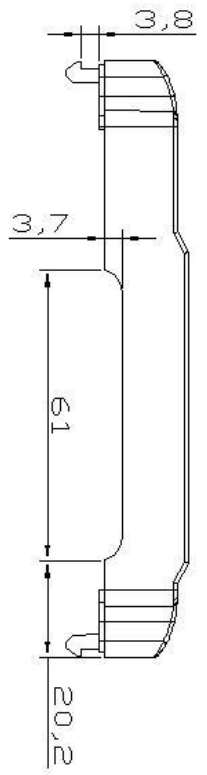




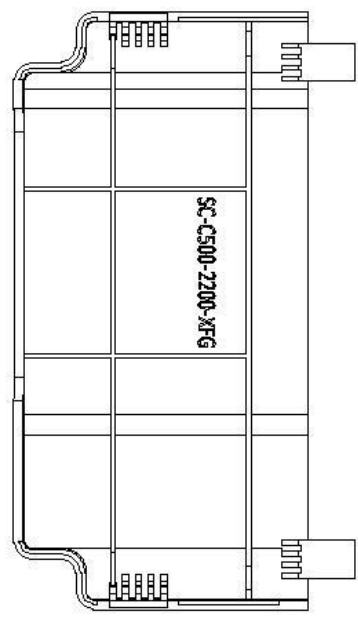
SECTION C-C



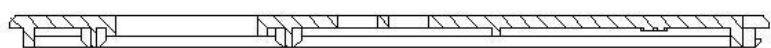
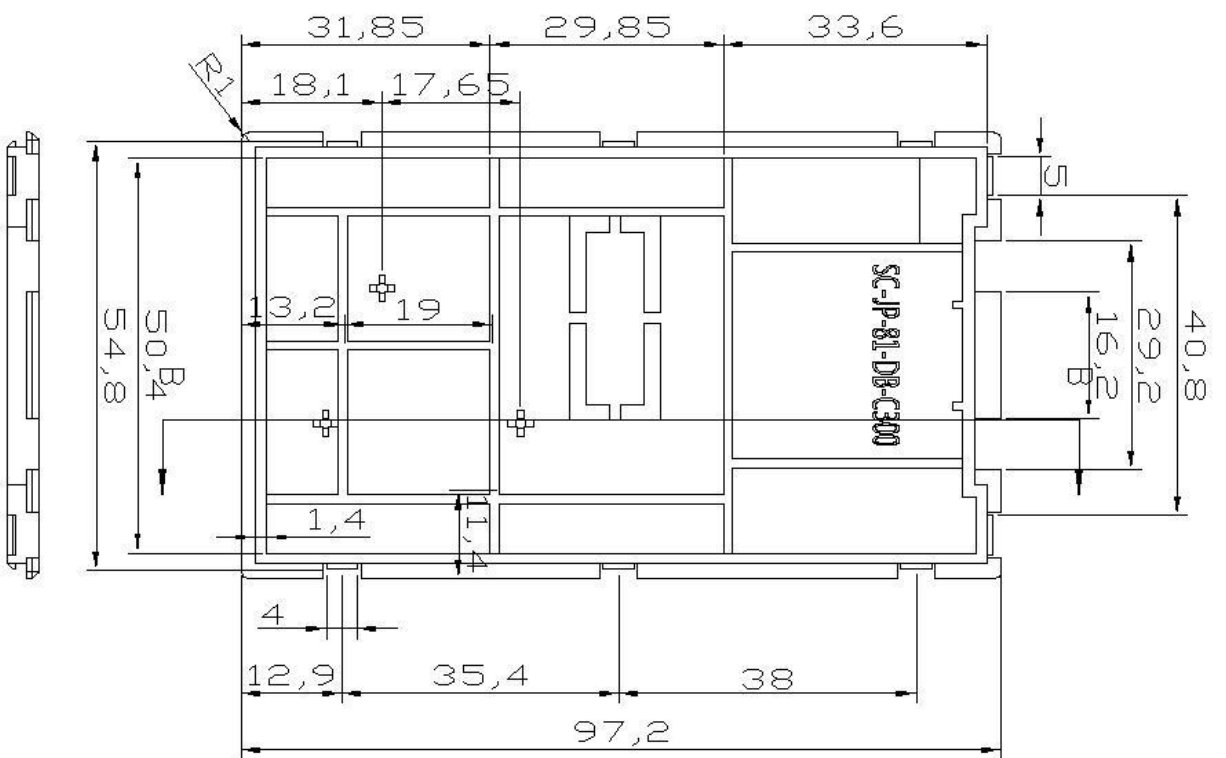
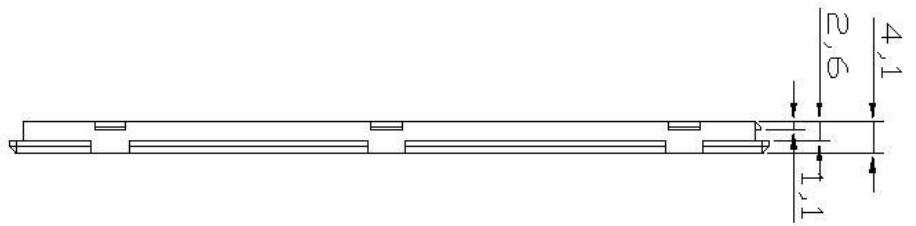
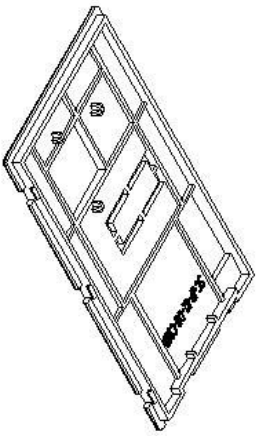
产品名称	上盖	客户名称		日期	17/02/21
产品编号	SC-C500-2200-SFG	模具编号		制图	wang
图纸编号		后处理		审核	
重量(KG/M)		件数			
净重(KG)		数量			
嘉善一川电子科技有限公司					



C-C

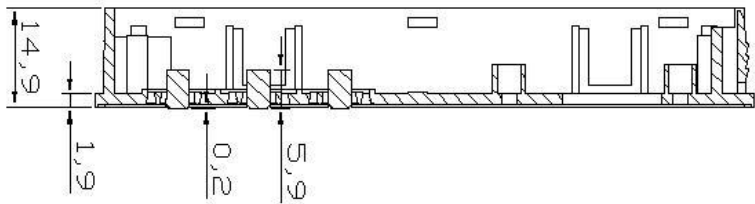
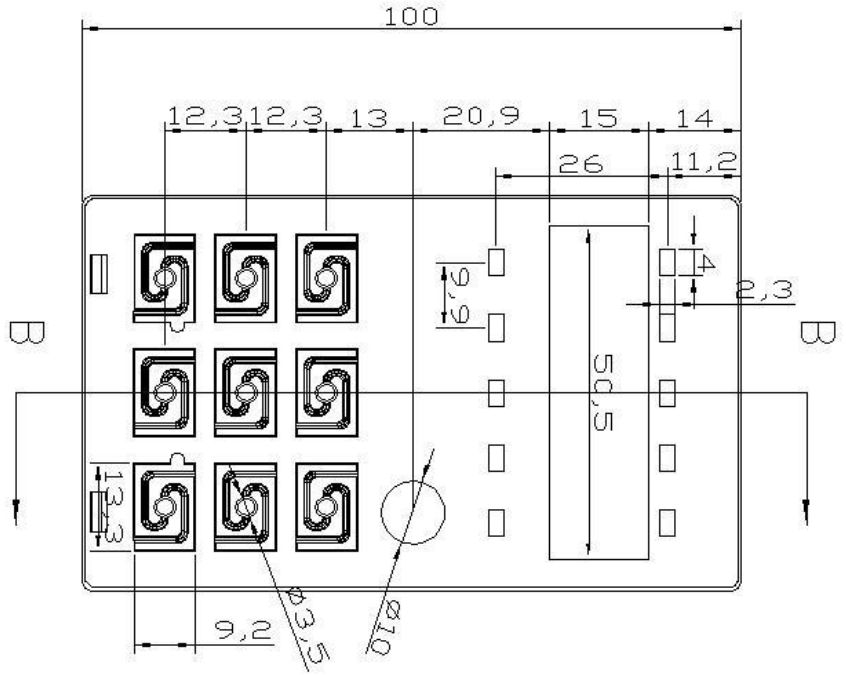
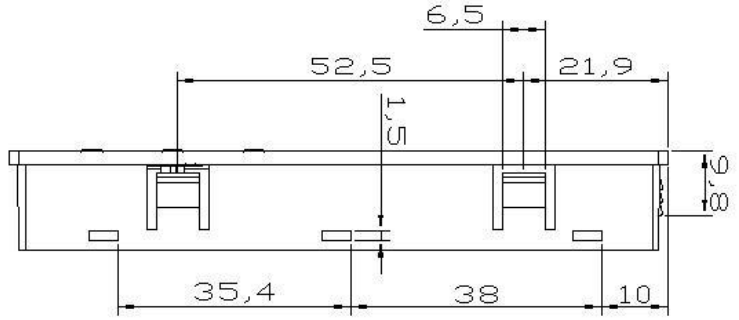
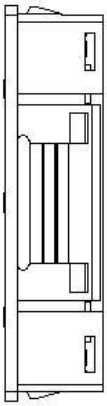
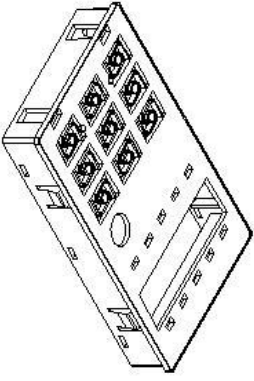


产品名称	下脚盖		客户名称	日期	17/02/21
产品编号	SC-C500-2200-XFG	模具编号	制图	wang	
图纸编号		后处理	审核		
重量(KG/M)		件数			
净重(KG)		数量			
		视图			
嘉善一川电子科技有限公司					

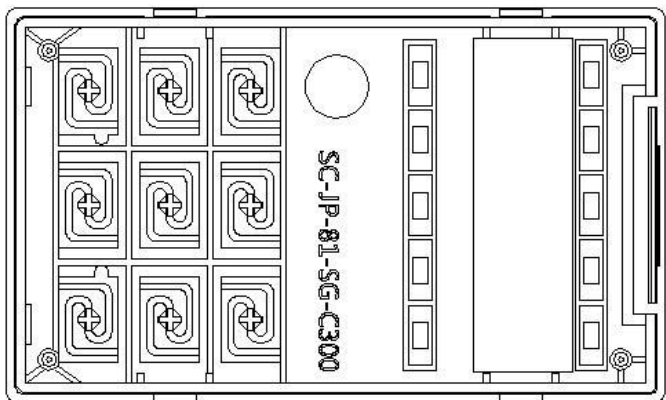


SECTION B-B

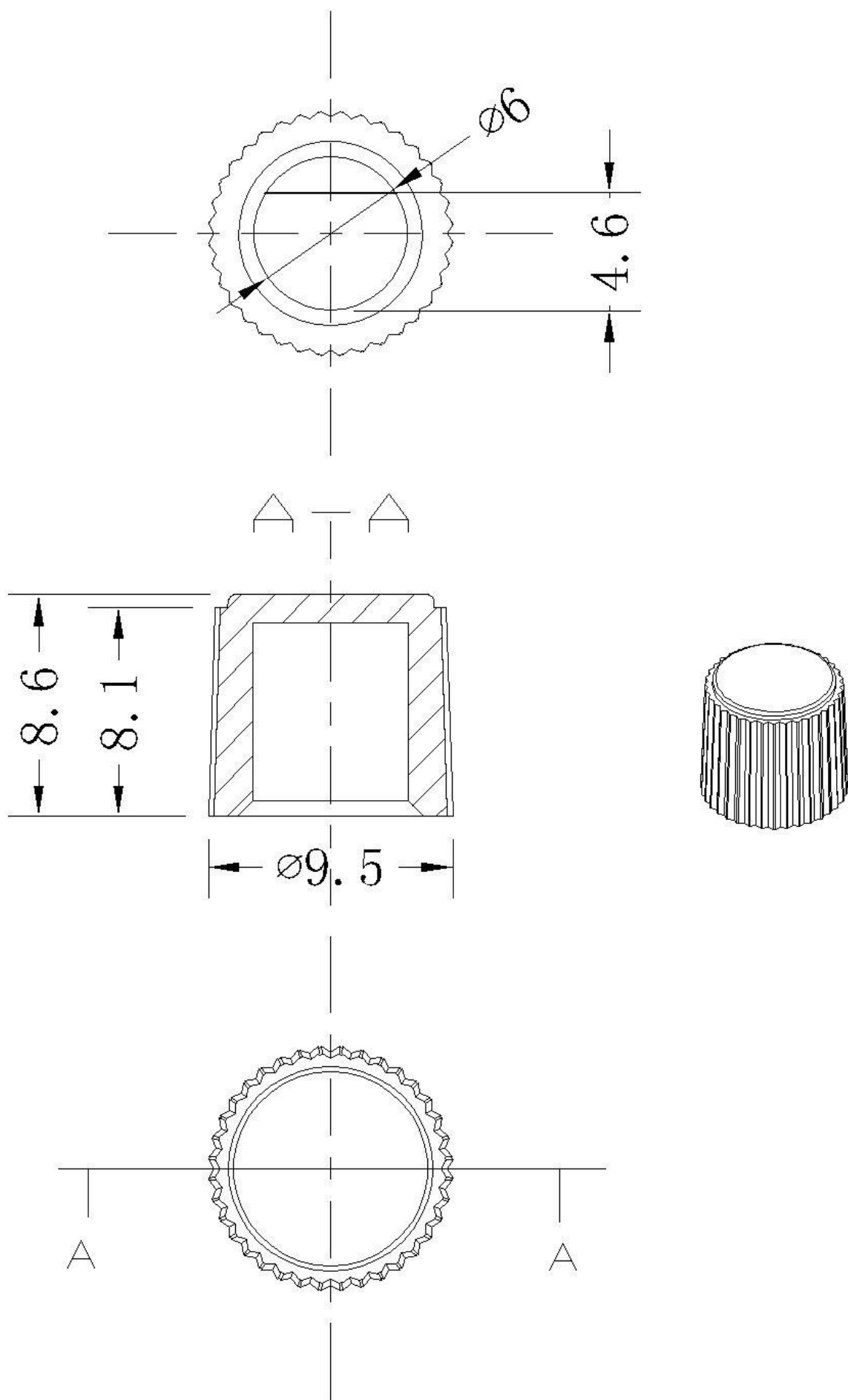
产品名称	键盘底座	客户名称		日期	16/10/20
产品编号	SC-JP-81-DB-C300	模具编号		制图	wang
图纸编号		后处理		审核	
重量(KG/M)		件数			
净重(KG)		数量			
嘉善一川电子科技有限公司					



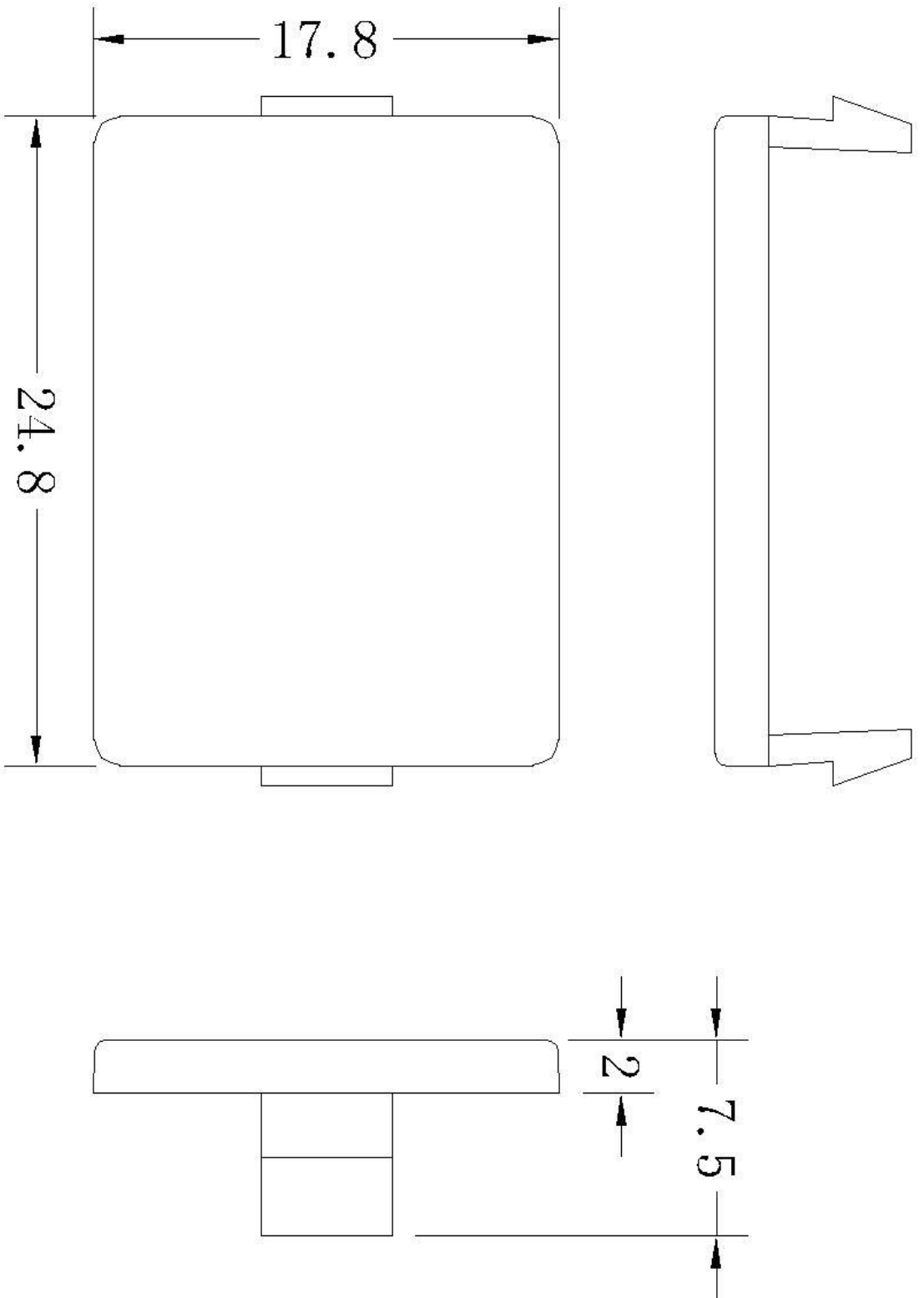
SECTION B-B



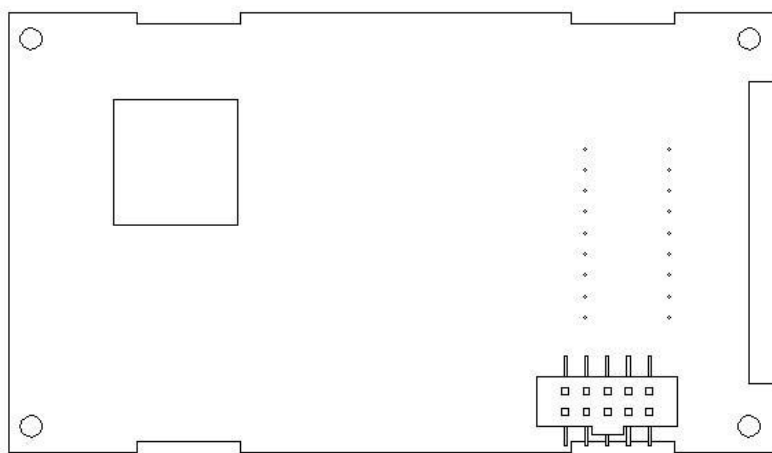
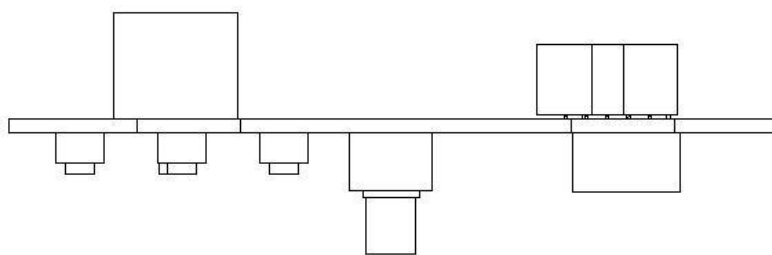
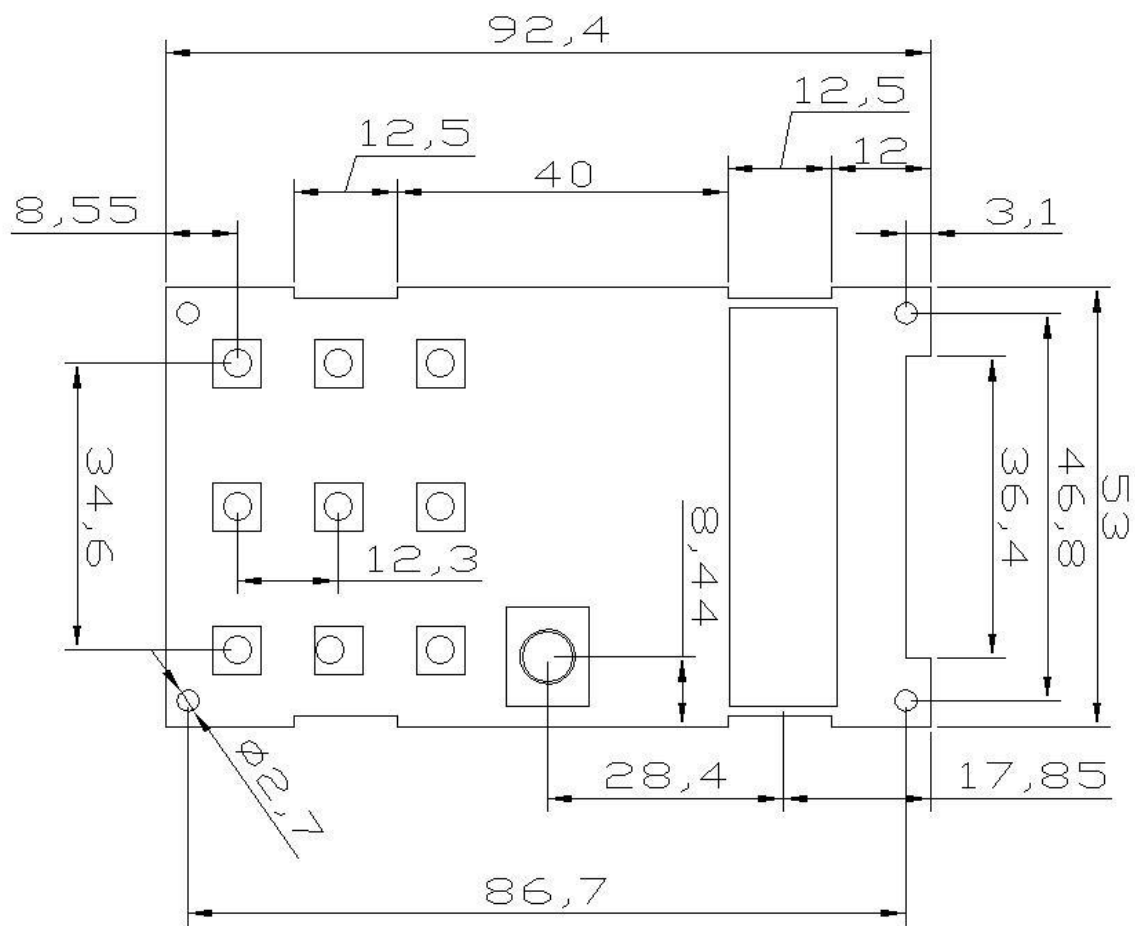
产品名称	键盘面板	客户名称	日期	16/10/20
产品编号	SC-JP-81-SG-C300	模具编号	制图	wang
图纸编号		后处理	审核	
重量(KG/M)		件数		
净重(KG)		数量		
		嘉善一川电子科技有限公司		



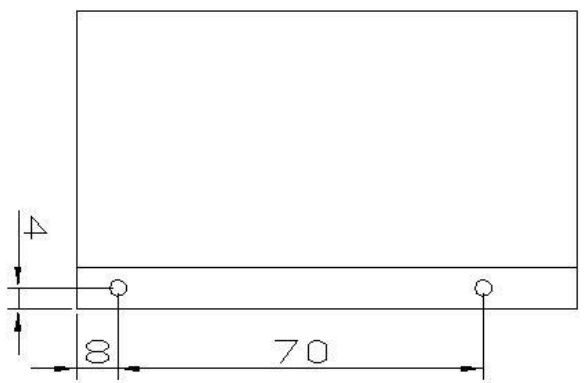
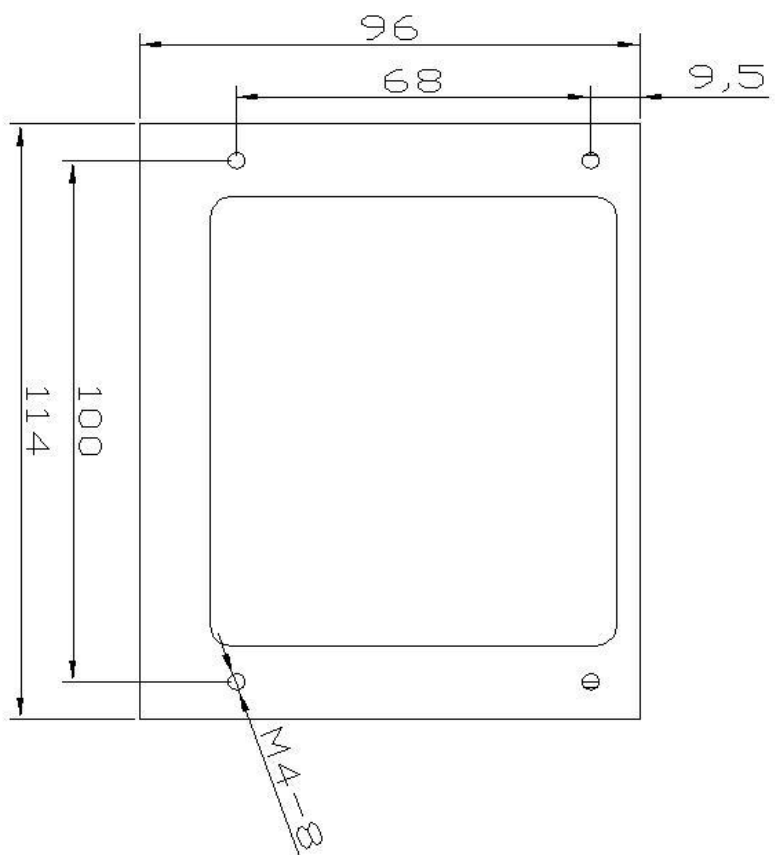
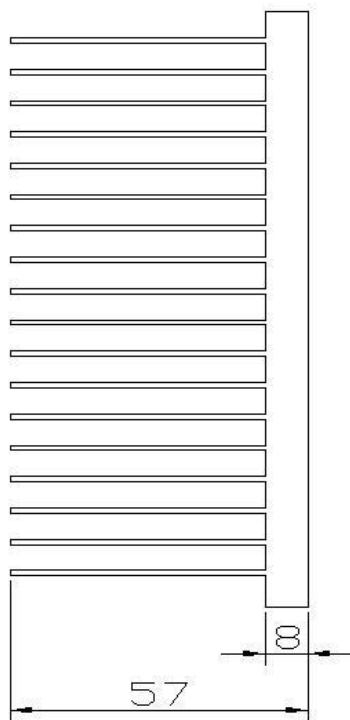
产品名称	电位器旋钮	客户名称		日期	
产品编号	SC-XN-80#	模具编号		制图	谢龙
图纸编号		后处理		审核	
重量(KG/M)		件数		嘉善一川电子科技有限公司	
净重(KG)		投影视看			



产品名称	商标材料		客户名称	日期
产品编号	SC-380-2200-SBKJ		模具编号	制图
图纸编号			后处理	审核
重量(KG/M)	件数			
净重(KG)	数量			
嘉善一川电子科技有限公司				



产品名称	数据		客户名称	日期	16/12/06
产品编号	SC-JP-81-C300-PCB		模具编号	制图	wang
图纸编号			后处理	审核	
重量(KG/M)	件数	数量	比例		
净重(KG)				嘉善一川电子科技有限公司	



产品名称	散热器		客户名称		日期	17/02/21
产品编号	SC-C500-2200-SR0		模具编号		制图	wang
图纸编号		后处理			审核	
重量(KG/M)		件数				
净重(KG)		数量				
		参考				
		视图				
嘉善一川电子科技有限公司						