

产品规格书

产品名称: SC-C500-5500

产品尺寸: 248*160*182

适配功率: 5.5KW

电压等级: 220-380V

版 本: 1.0

版本	日期	版本更新记录	核准
1.0		基本功能	

浙江蜀川电气科技有限公司

DESCRIPTION:
(规格书)

SPECIFICATION

Model No.:

Document No.:

REV:

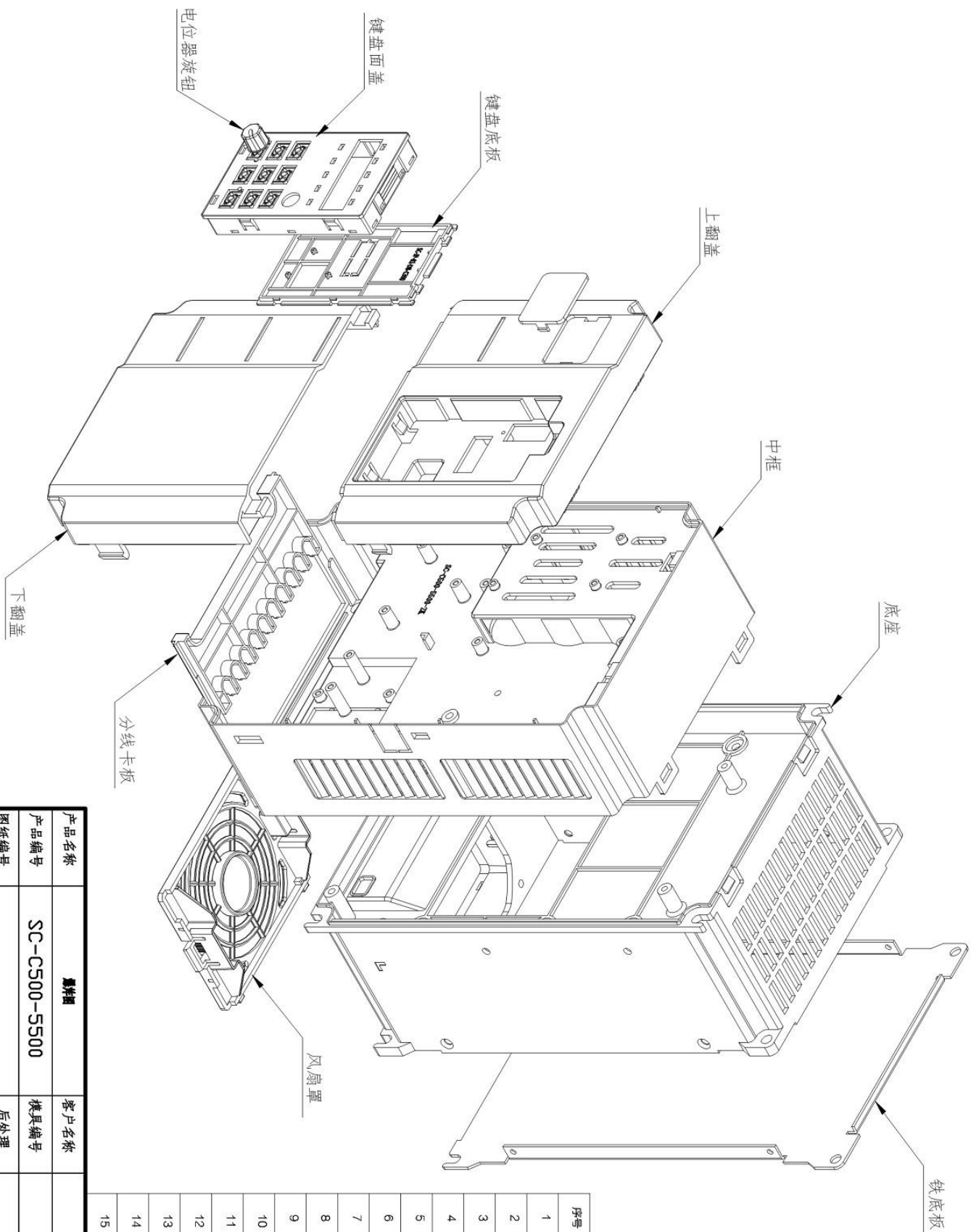
1.0

日期
16/12/07

编制
王跃

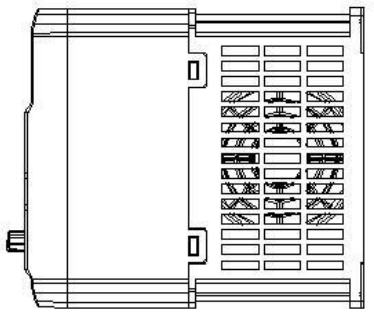
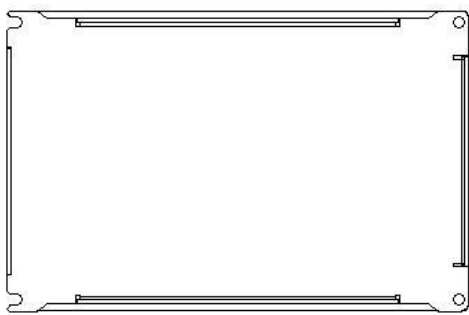
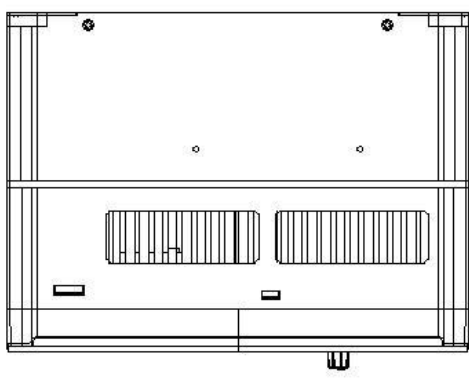
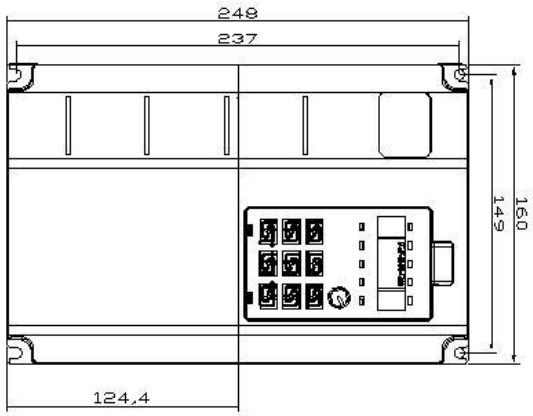
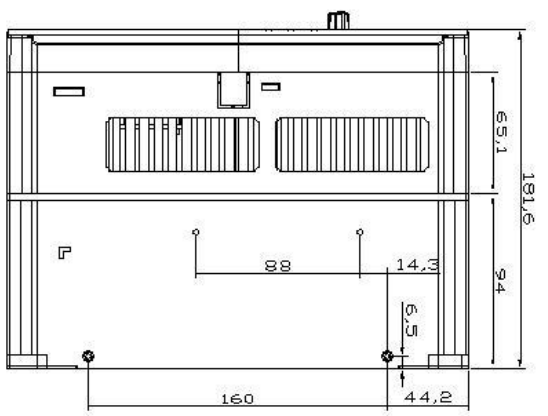
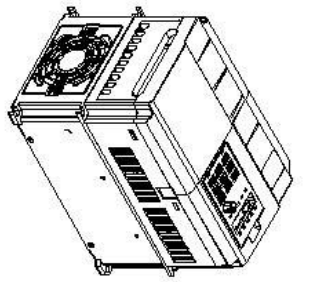
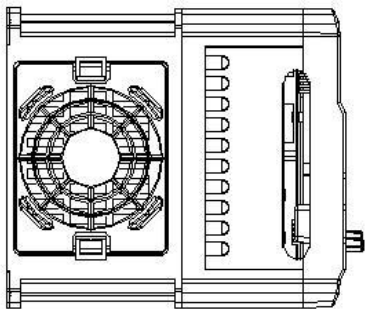
审核

批准

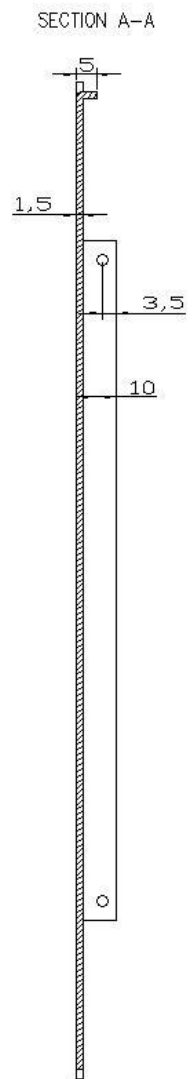
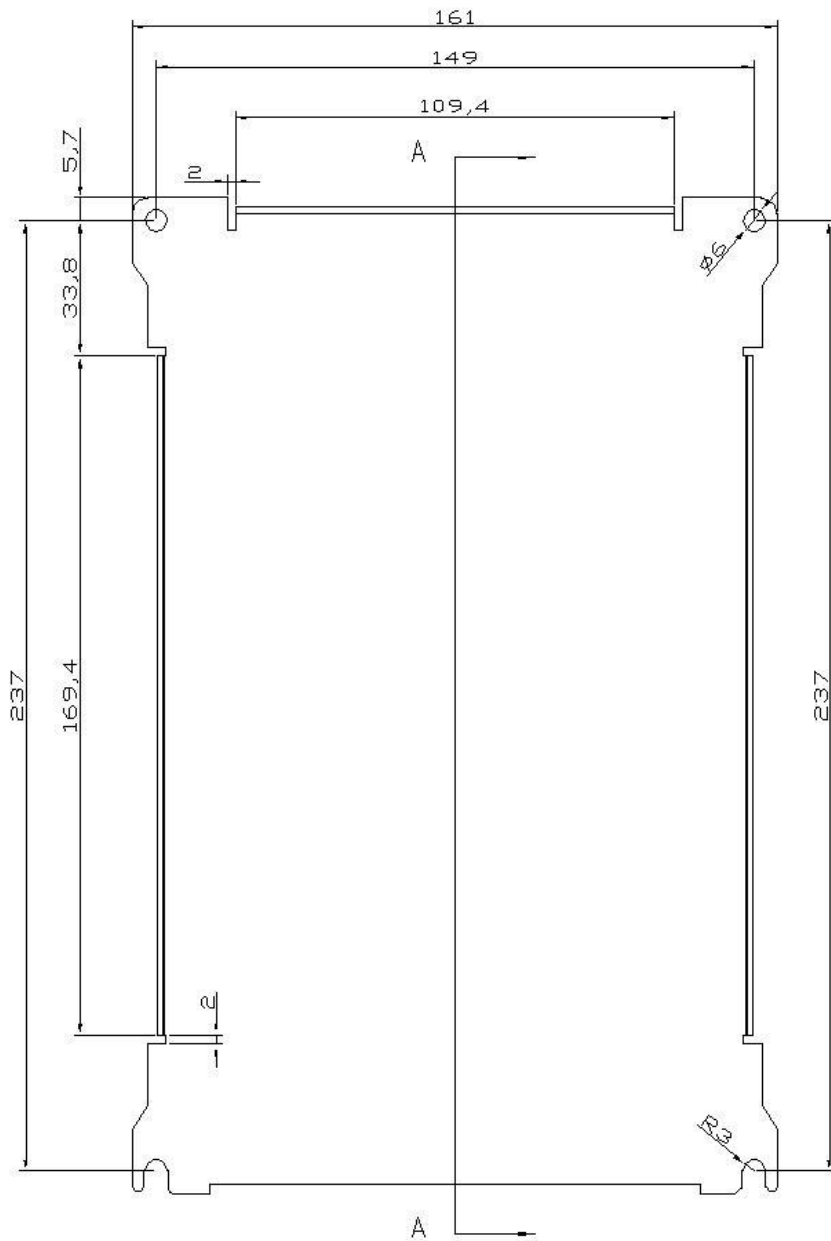
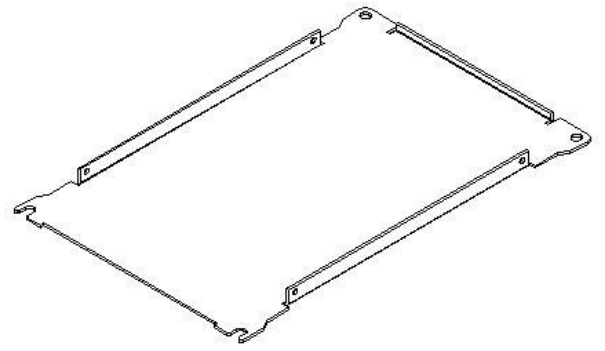
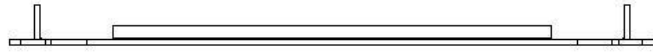


序号	名称	产品编号	数量	模具配套
1	铁底板	SC-C500-5500-TDB	1	
2	底座	SC-C500-5500-DZ	1	
3	挡风罩	SC-DLB-5500-DFZ	1	
4	中框	SC-C500-5500-ZK	1	
5	分线卡板	SC-380-5500-FXKB	1	
6	上翻盖	SC-C500-5500-SFG	1	
7	下翻盖	SC-C500-5500-XFG	1	
8	键盘底板	SC-JP-81-D3-C300	1	
9	键盘面盖	SC-JP-81-SG-C300	1	
10	电位器旋钮	SC-XN-80#	1	
11			1	
12			1	
13			1	
14			1	
15			1	

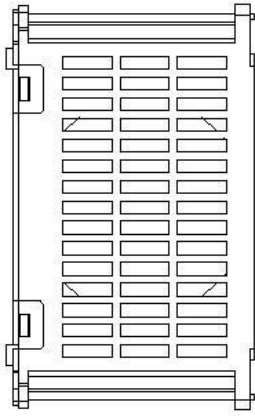
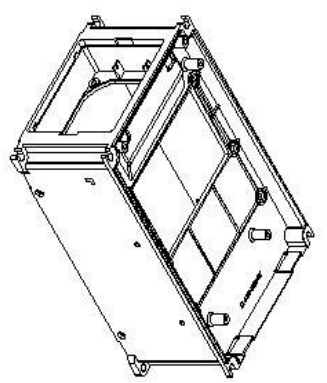
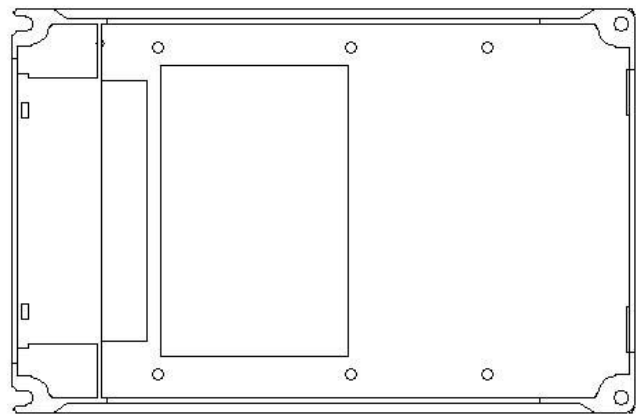
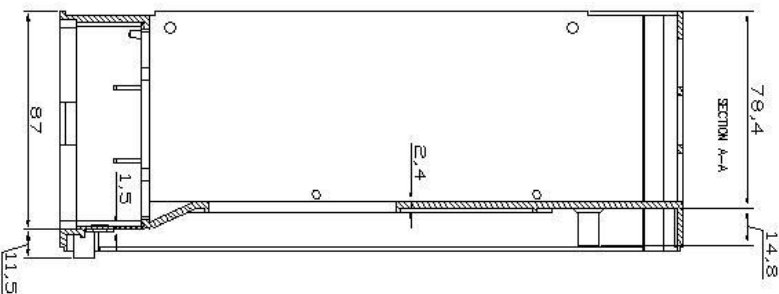
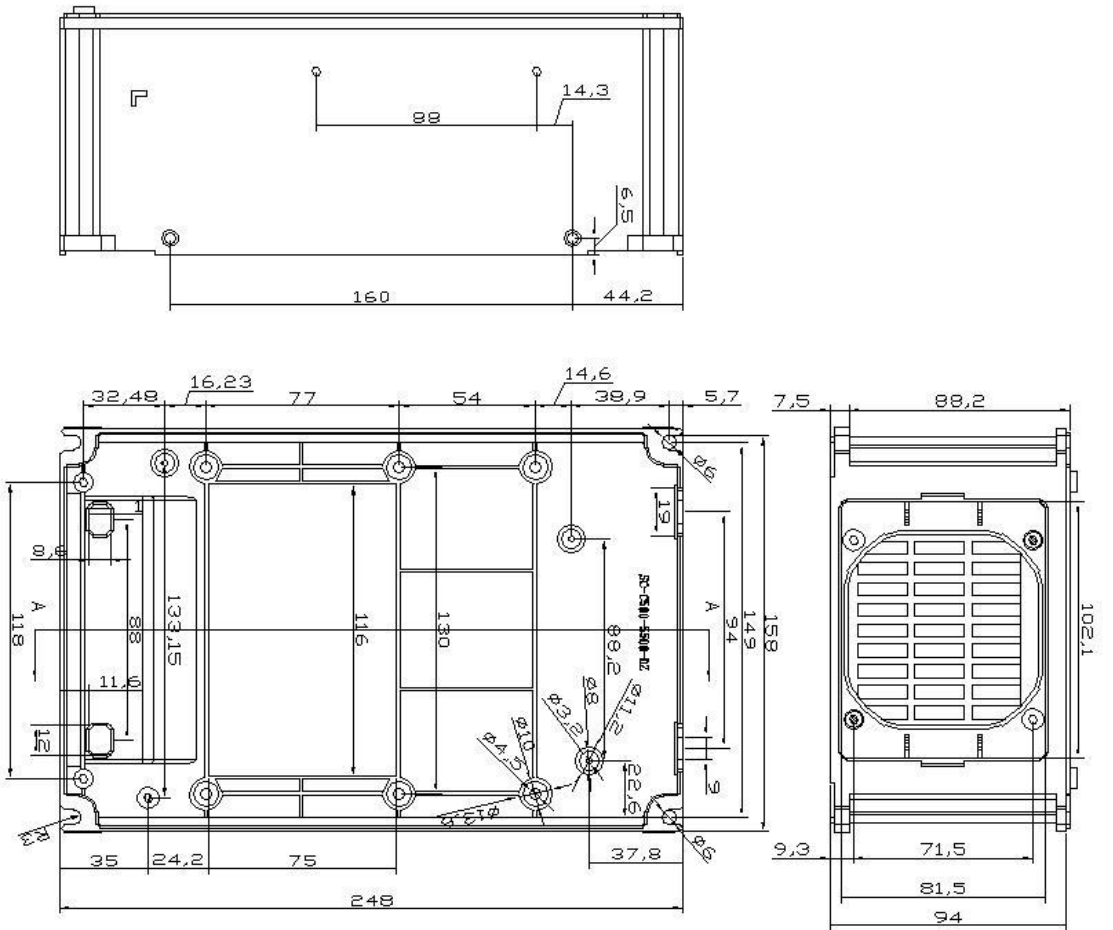
产品名称	规格	客户名称	日期
产品编号	SC-C500-5500	模具编号	16/12/06
图纸编号		后处理	制图
重量(KG/M)		件数	审核
净重(KG)		装型	
		装角	
嘉善一川电子科技有限公司			



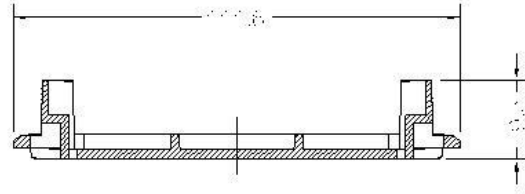
产品名称	量规组		客户名称	日期	16/12/06
产品编号	SC-C500-5500-Z1		模具编号	制图	wang
图纸编号			后处理	审核	
重量(KG/M)	件数	数量	审核		
净重(KG)		数量			
嘉善一川电子科技有限公司					



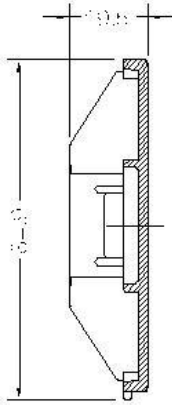
产品名称	铁框	客户名称		日期	16/12/06
产品编号	SC-C500-5500-TDB	模具编号		制图	wang
图纸编号		后处理		审核	
材重(KG/M)		件数		嘉善一川电子科技有限公司	
净重(KG)		投影视看			



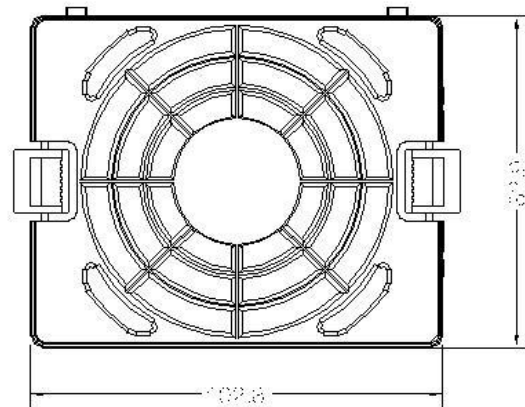
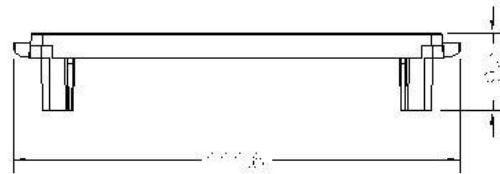
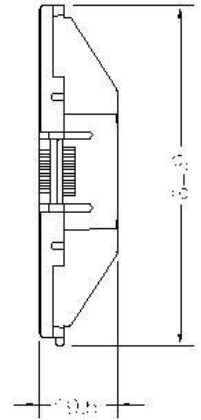
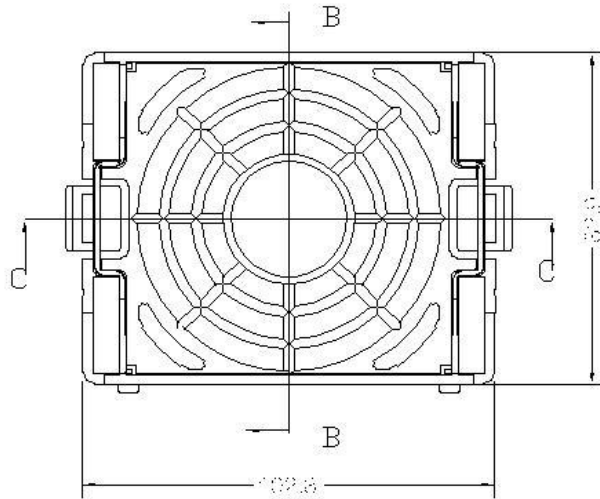
产品名称	底座	客户名称	日期	16/12/06
产品编号	SC-C500-5500-DZ	模具编号	制图	wang
图纸编号		后处理	审核	
重量(KG/M)		件数		
净重(KG)		数量		
嘉善一川电子科技有限公司				



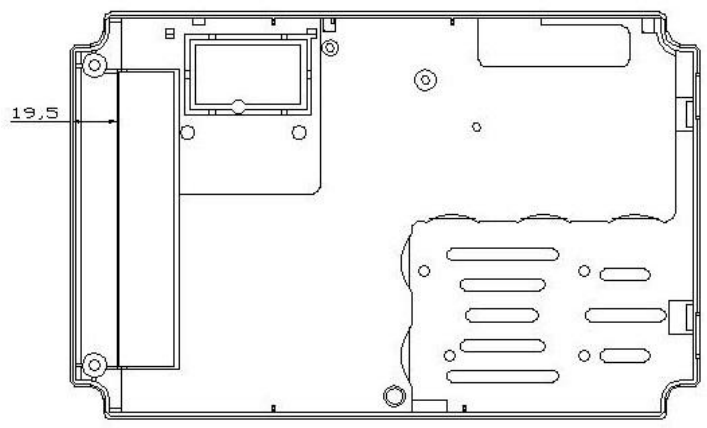
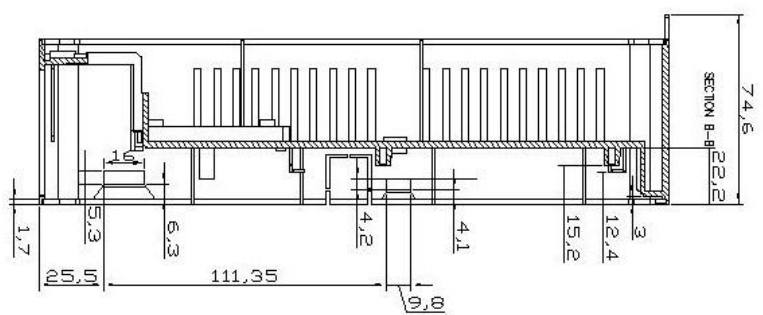
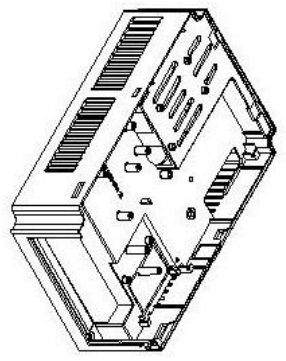
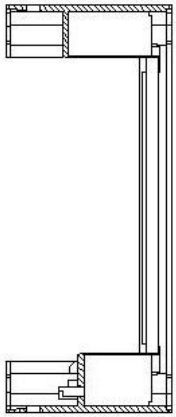
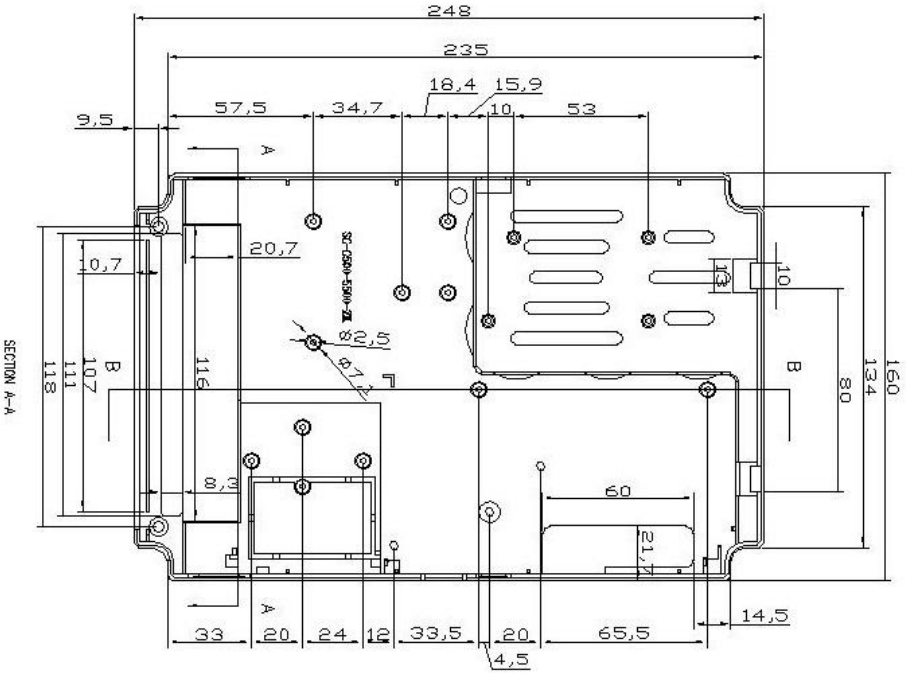
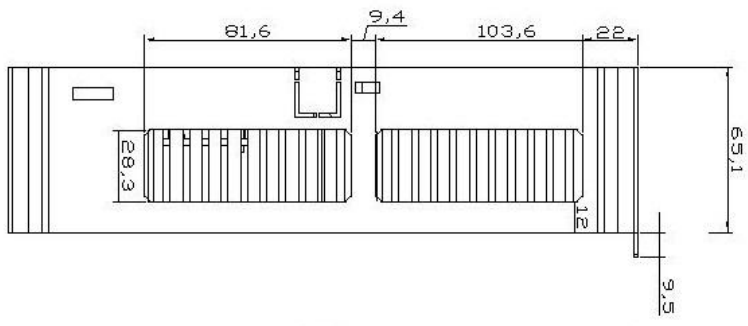
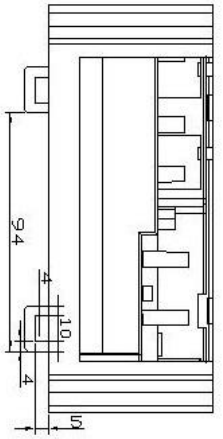
SECTION C-C



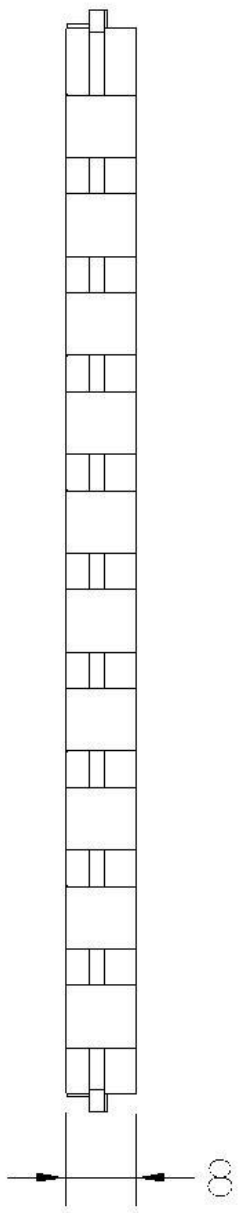
SECTION B-B



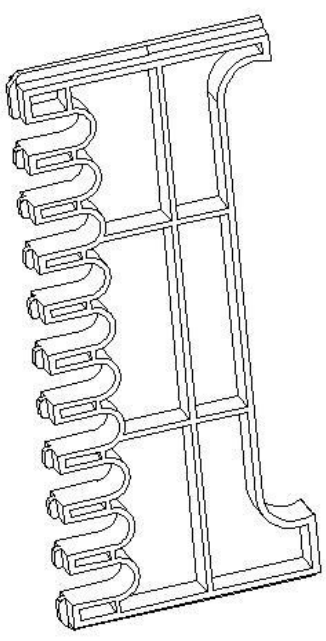
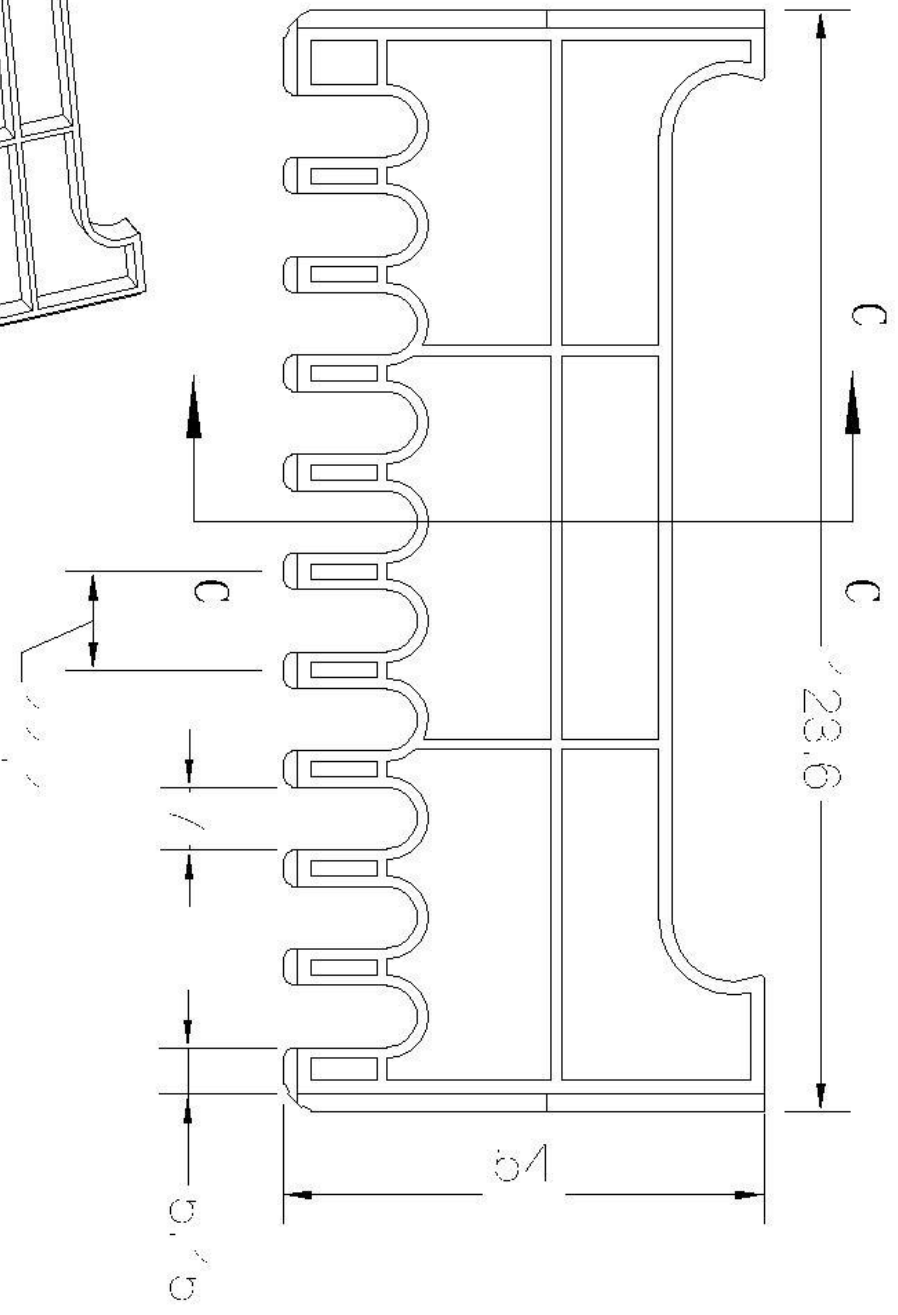
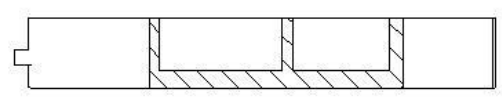
产品名称	铁罩	客户名称		日期	16/12/06
产品编号	SC-DLB-5500-DFZ	模具编号		制图	wang
图纸编号		后处理		审核	
重量(KG/M)		件数		嘉善一川电子科技有限公司	
净重(KG)		投影视看			



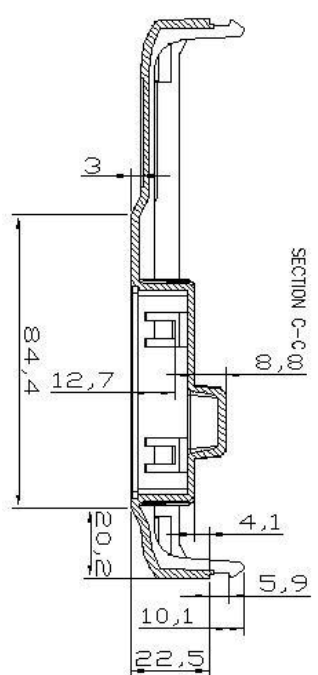
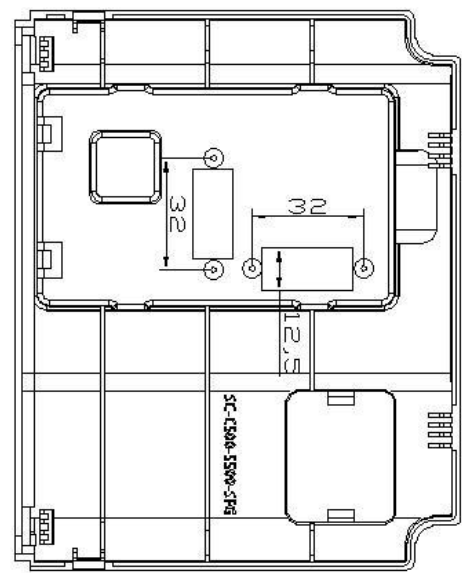
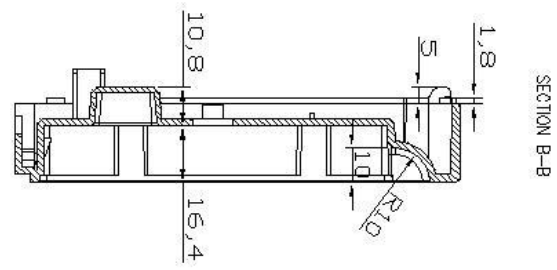
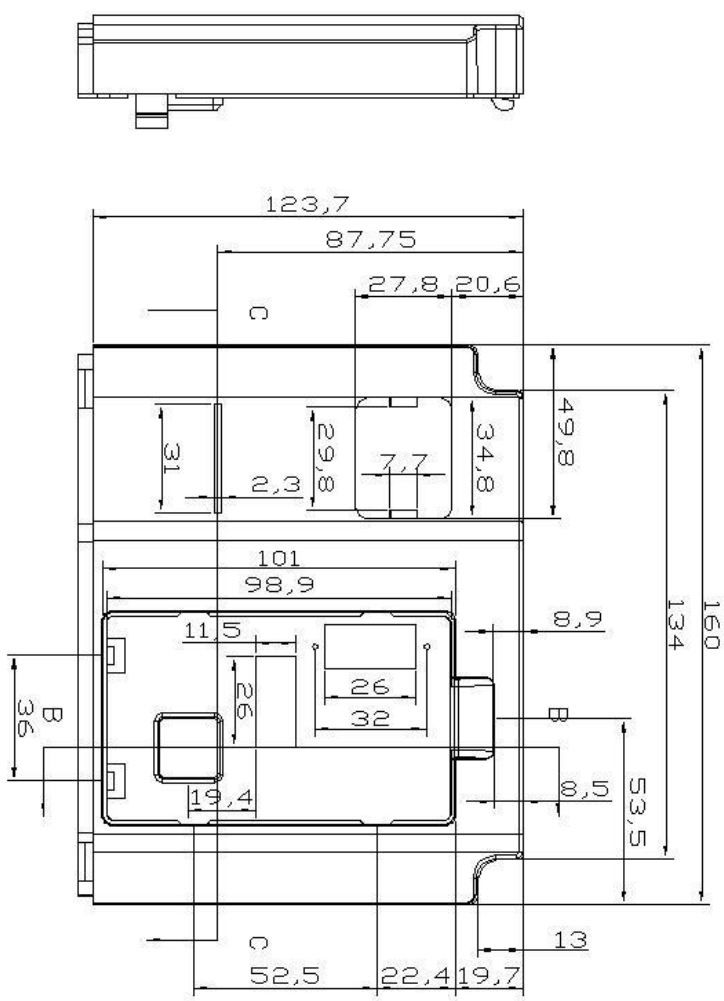
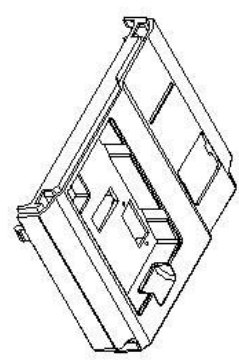
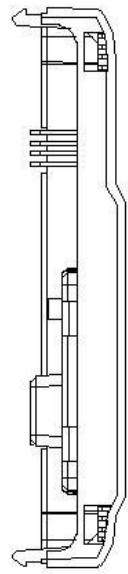
产品名称	中框	客户名称	日期	16/12/06
产品编号	SC-C500-5500-ZK	模具编号	制图	wang
图纸编号		后处理	审核	
重量(KG/M)		件数		
净重(KG)		数量		
嘉善一川电子科技有限公司				



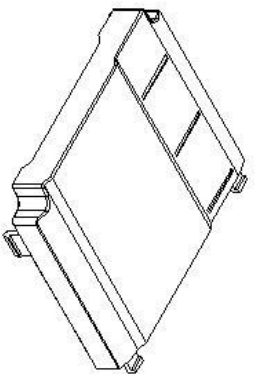
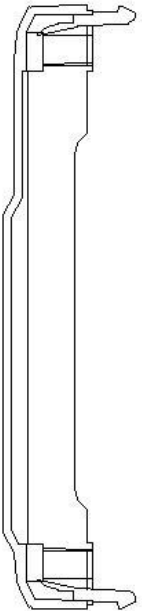
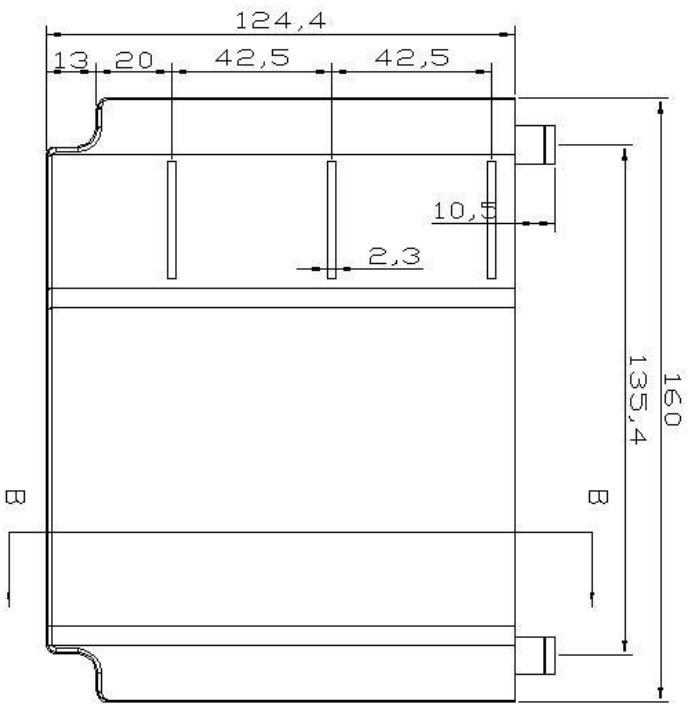
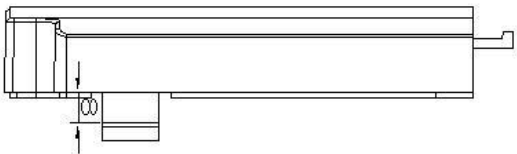
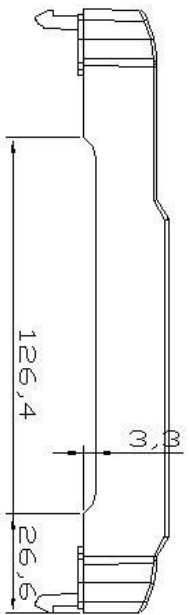
C-C



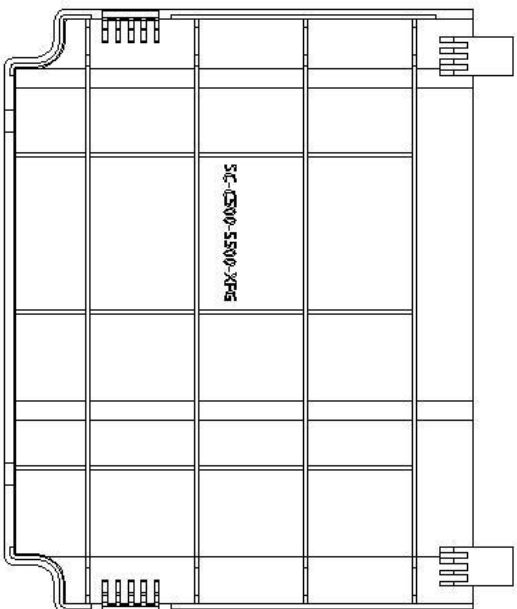
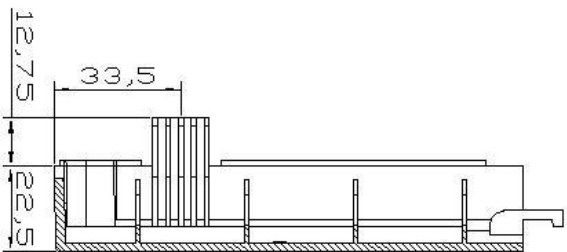
产品名称	4款样板	客户名称		日期	16/12/06
产品编号	SC-380-5500-FXB	模具编号		版本	
图纸编号		后处理		数量	
材质		件数		规格	
制图	wang	审核			
嘉善一川电子科技有限公司					



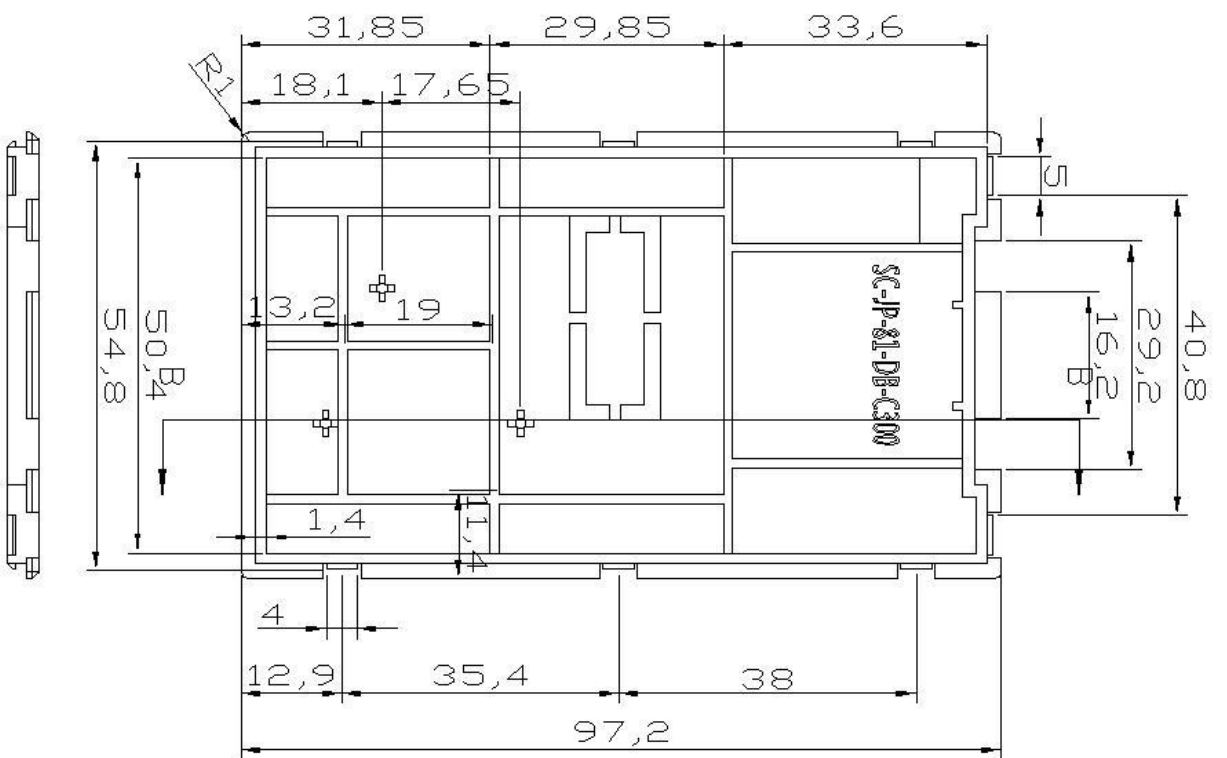
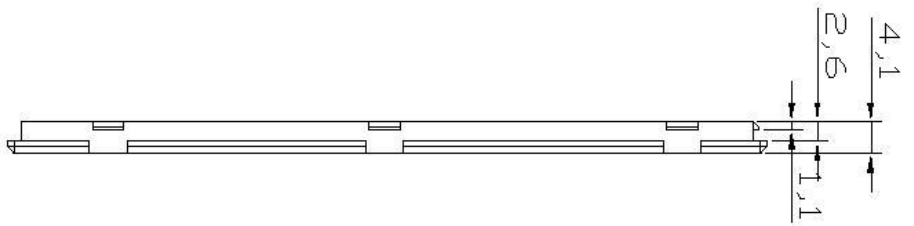
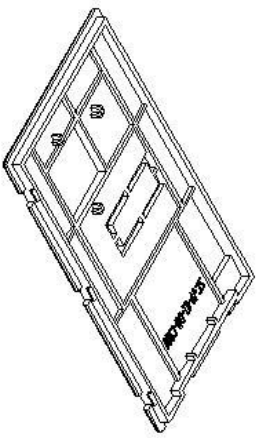
产品名称	上盖	客户名称	日期	16/12/06
产品编号	SC-C500-5500-SFG	模具编号	制图	wang
图纸编号		后处理	审核	
重量(KG/M)		件数		
净重(KG)		数量		
嘉善一川电子科技有限公司				



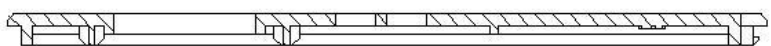
SECTION B-B



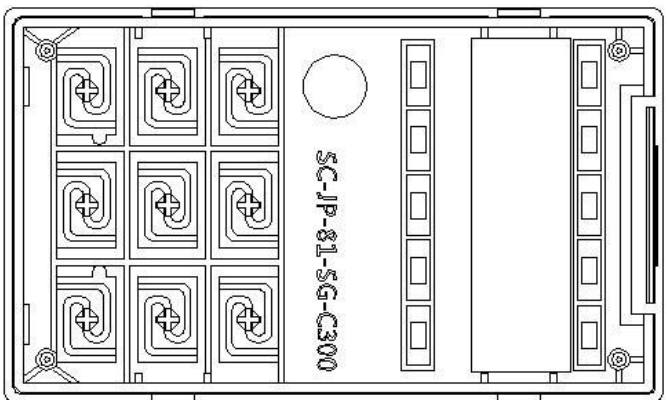
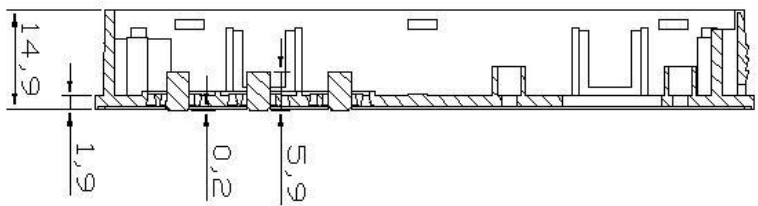
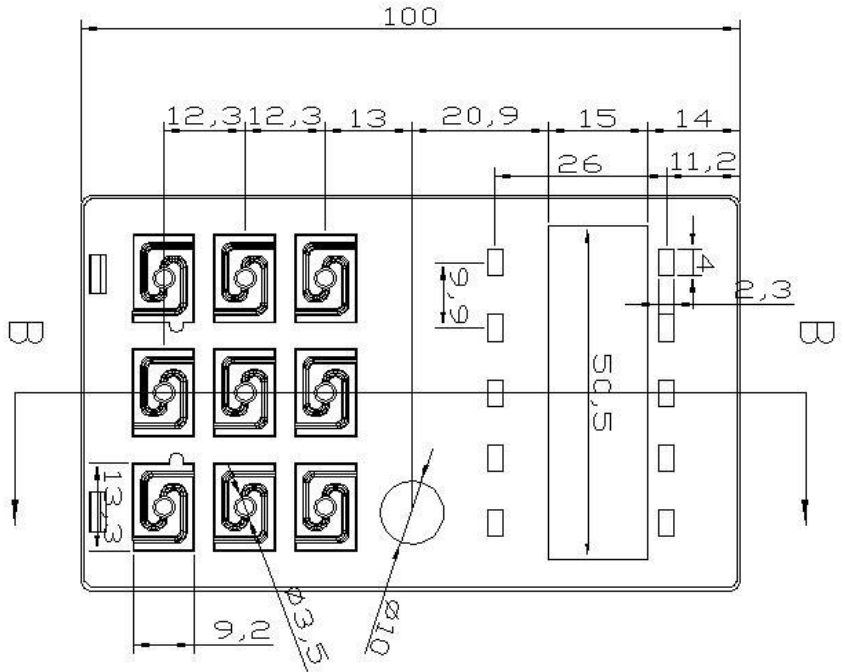
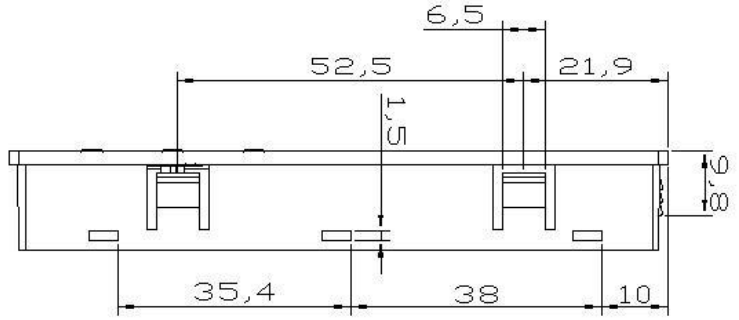
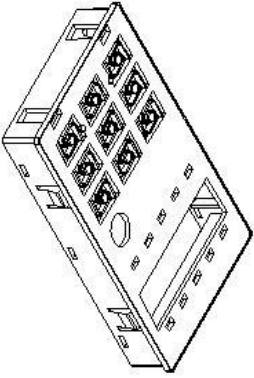
产品名称	下脚盖		客户名称		日期	16/12/06
产品编号	SC-C500-5500-XFG		模具编号		制图	wang
图纸编号		后处理			审核	
重量(KG/M)		件数				
净重(KG)		数量				
		视图				
嘉善一川电子科技有限公司						



SECTION B-B

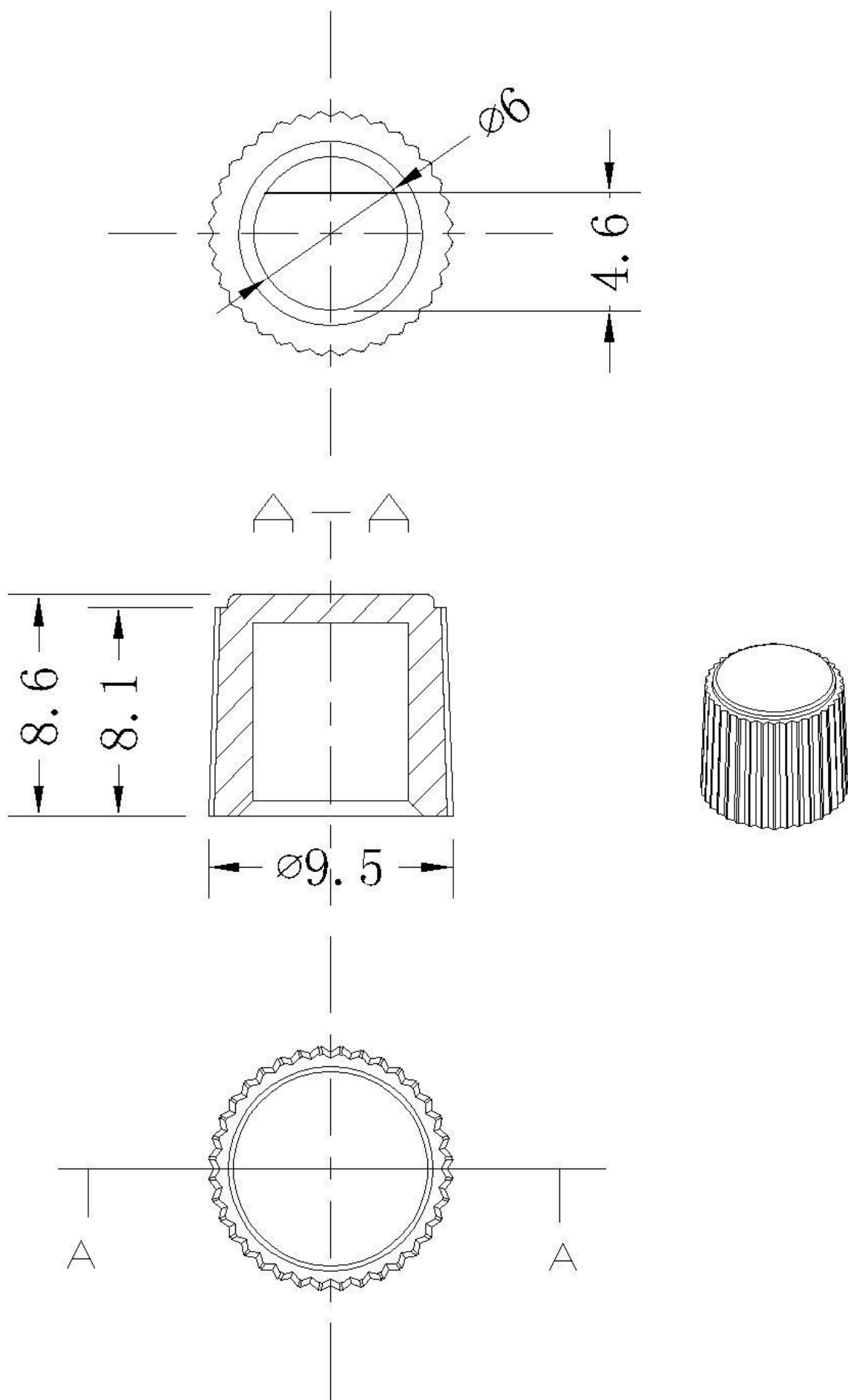


产品名称	键盘底座	客户名称		日期	16/10/20
产品编号	SC-JP-81-DB-C300	模具编号		制图	wang
图纸编号		后处理		审核	
重量(KG/M)		件数			
净重(KG)		数量			
嘉善一川电子科技有限公司					

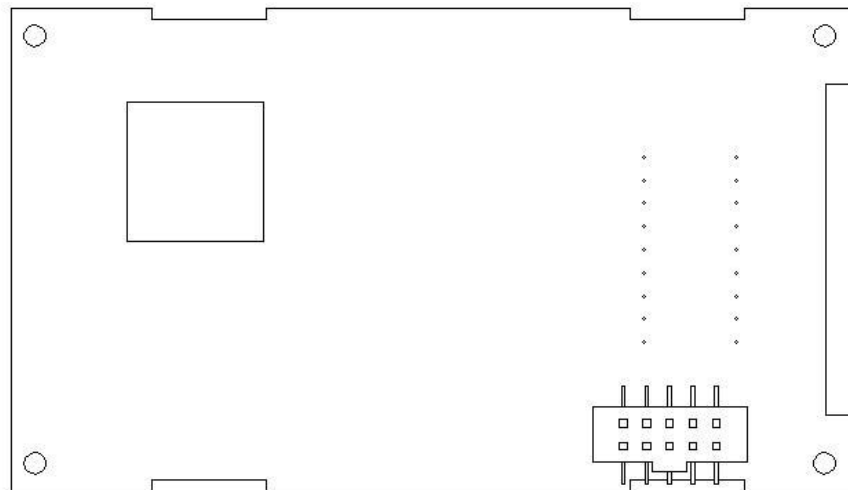
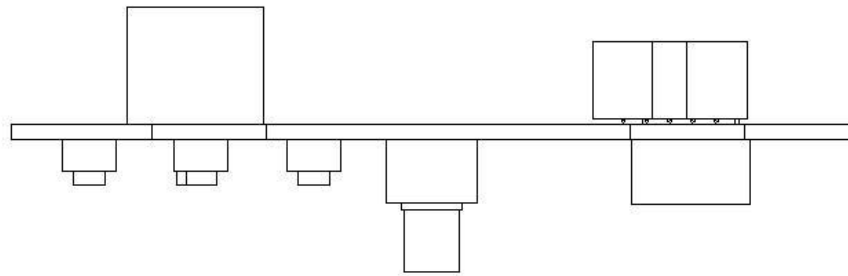
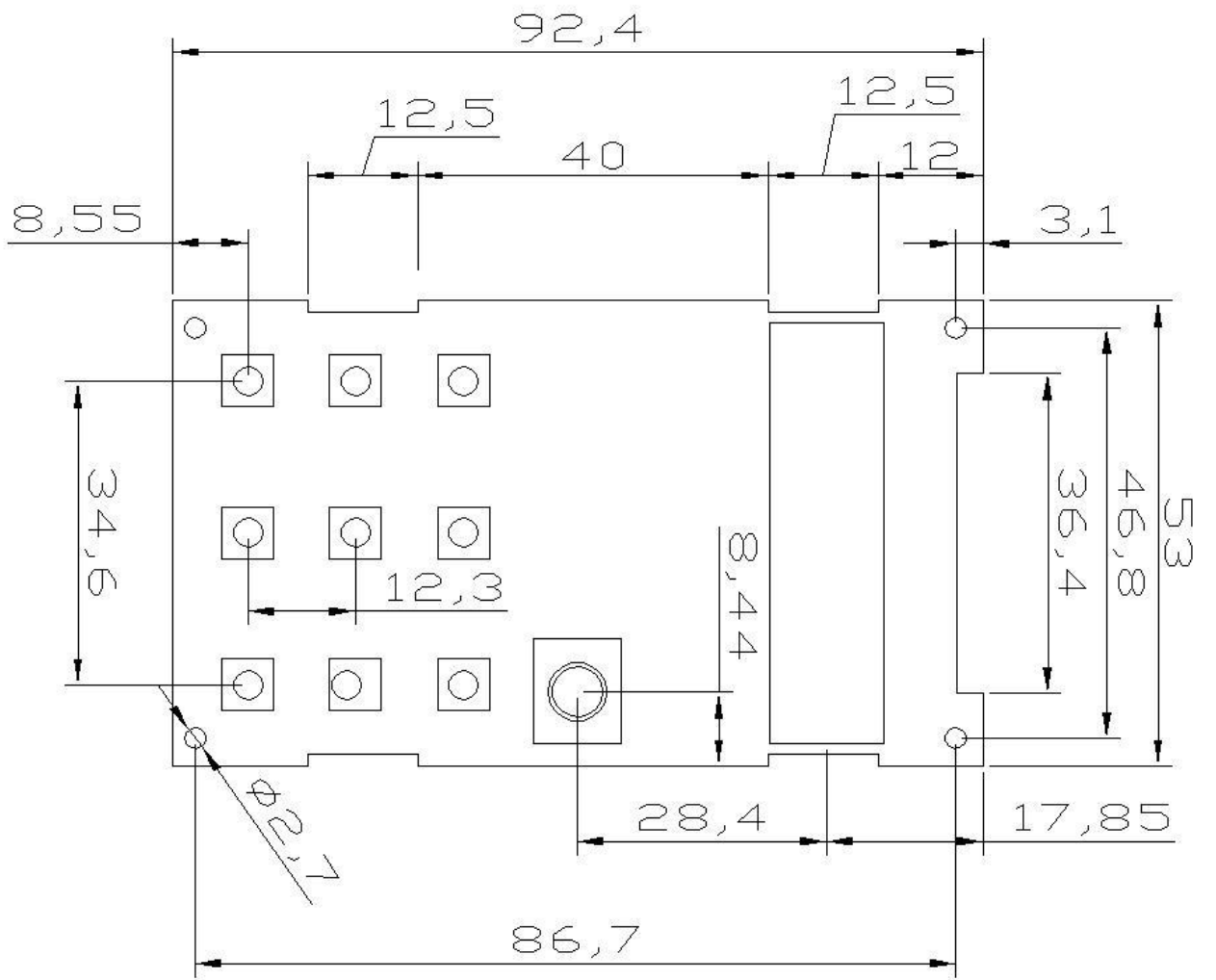


SECTION B-B

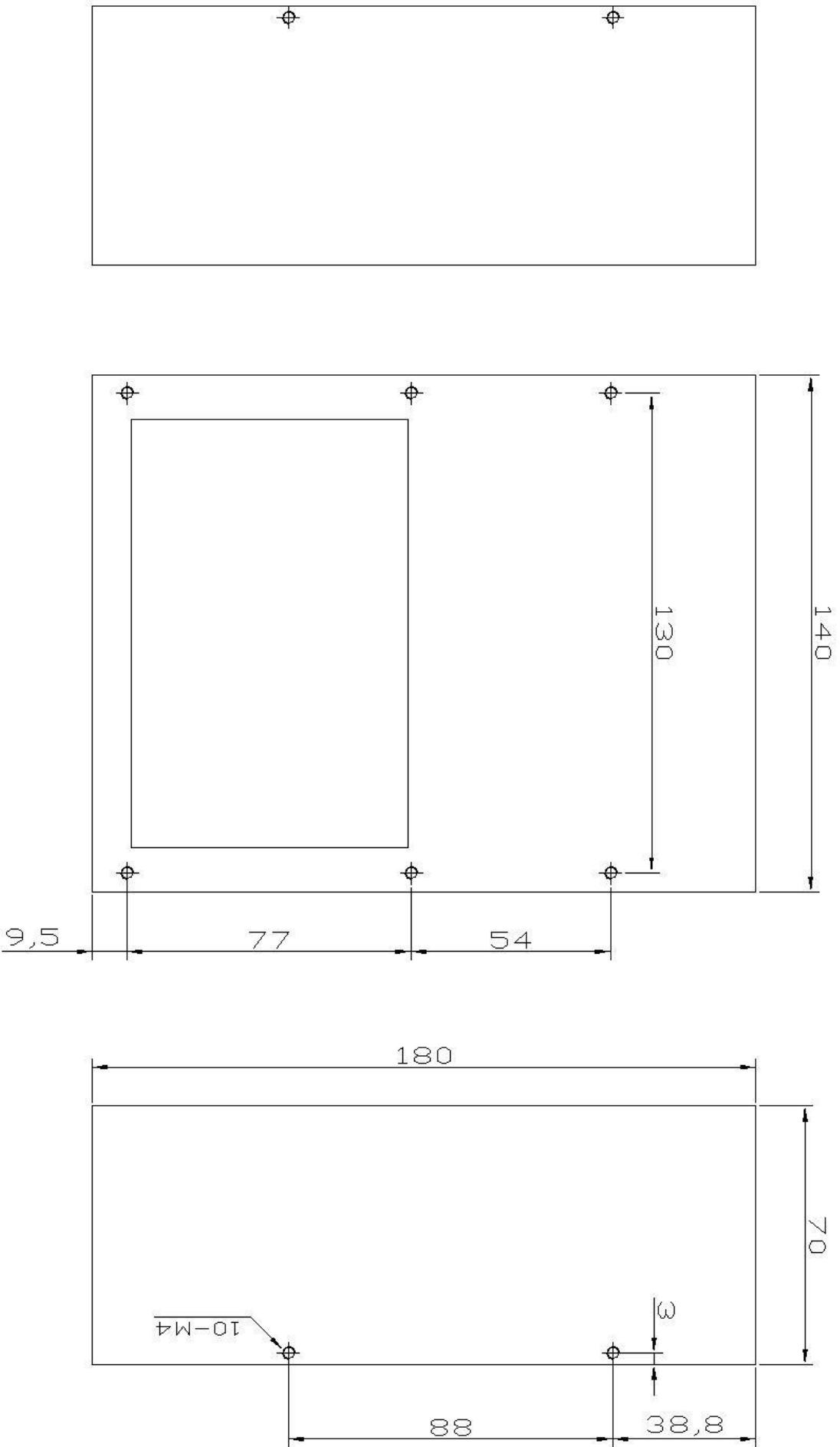
产品名称	键盘面板	客户名称	日期	16/10/20
产品编号	SC-JP-81-SG-C300	模具编号	制图	wang
图纸编号		后处理	审核	
重量(KG/M)		件数		
净重(KG)		数量		
		嘉善一川电子科技有限公司		



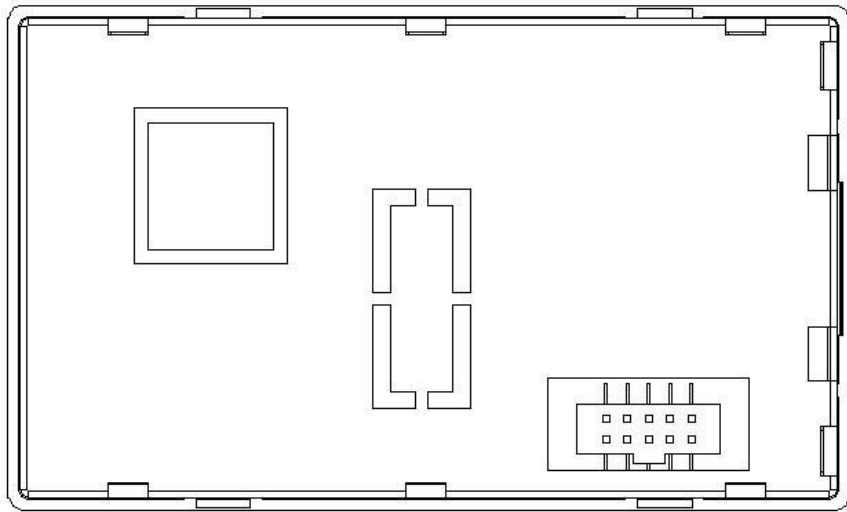
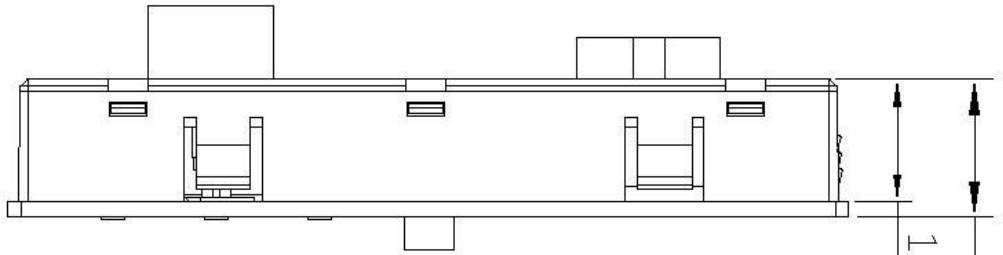
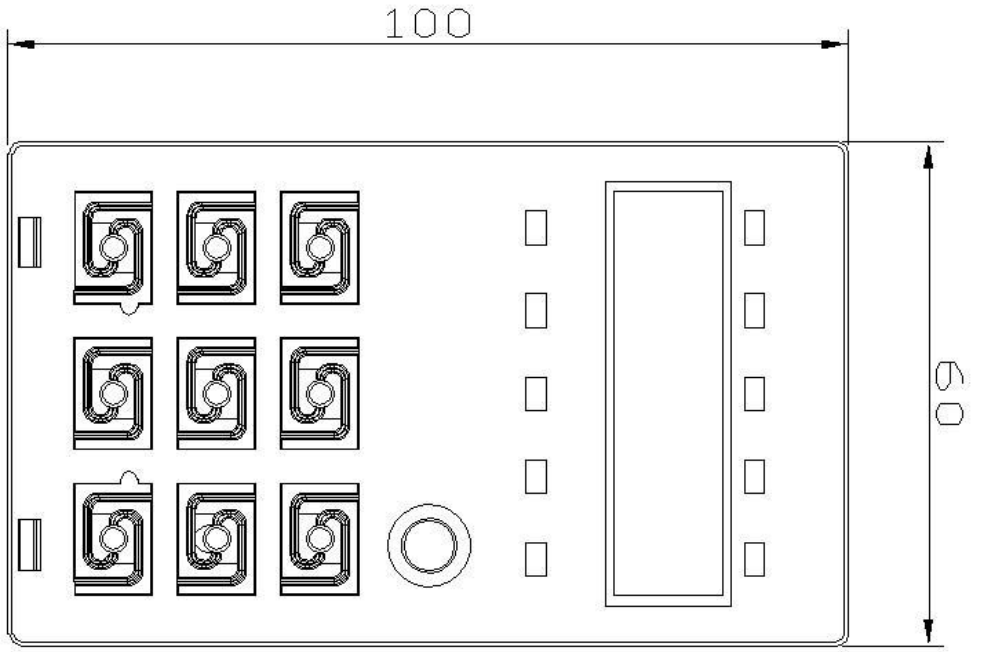
产品名称	电位器旋钮	客户名称		日期	
产品编号	SC-XN-80#	模具编号		制图	谢龙
图纸编号		后处理		审核	
重量(KG/M)		件数		嘉善一川电子科技有限公司	
净重(KG)		投影视看			



产品名称	数据		客户名称	日期	16/12/06
产品编号	SC-JP-81-C300-PCB		模具编号	制图	wang
图纸编号			后处理	审核	
重量(KG/M)	件数	数量	比例		
净重(KG)					
嘉善一川电子科技有限公司					



产品名称	数量		客户名称	日期	16/12/06
产品编号	SC-C500-5500-SR0		模具编号	制图	wang
图纸编号	件数		后处理	审核	
重量(KG/M)	数量		检验	嘉善一川电子科技有限公司	
净重(KG)	数量		检验		



16,4

14,5

产品名称	数据柜		客户名称		日期	16/12/06
产品编号	SC-JP-81-C300		模具编号		制图	wang
图纸编号		件数	后处理		审核	
重量(KG/M)		数量				
净重(KG)		投影				
嘉善一川电子科技有限公司						