

产品规格书

产品名称: M14-11KW

产品尺寸: 240*106*150

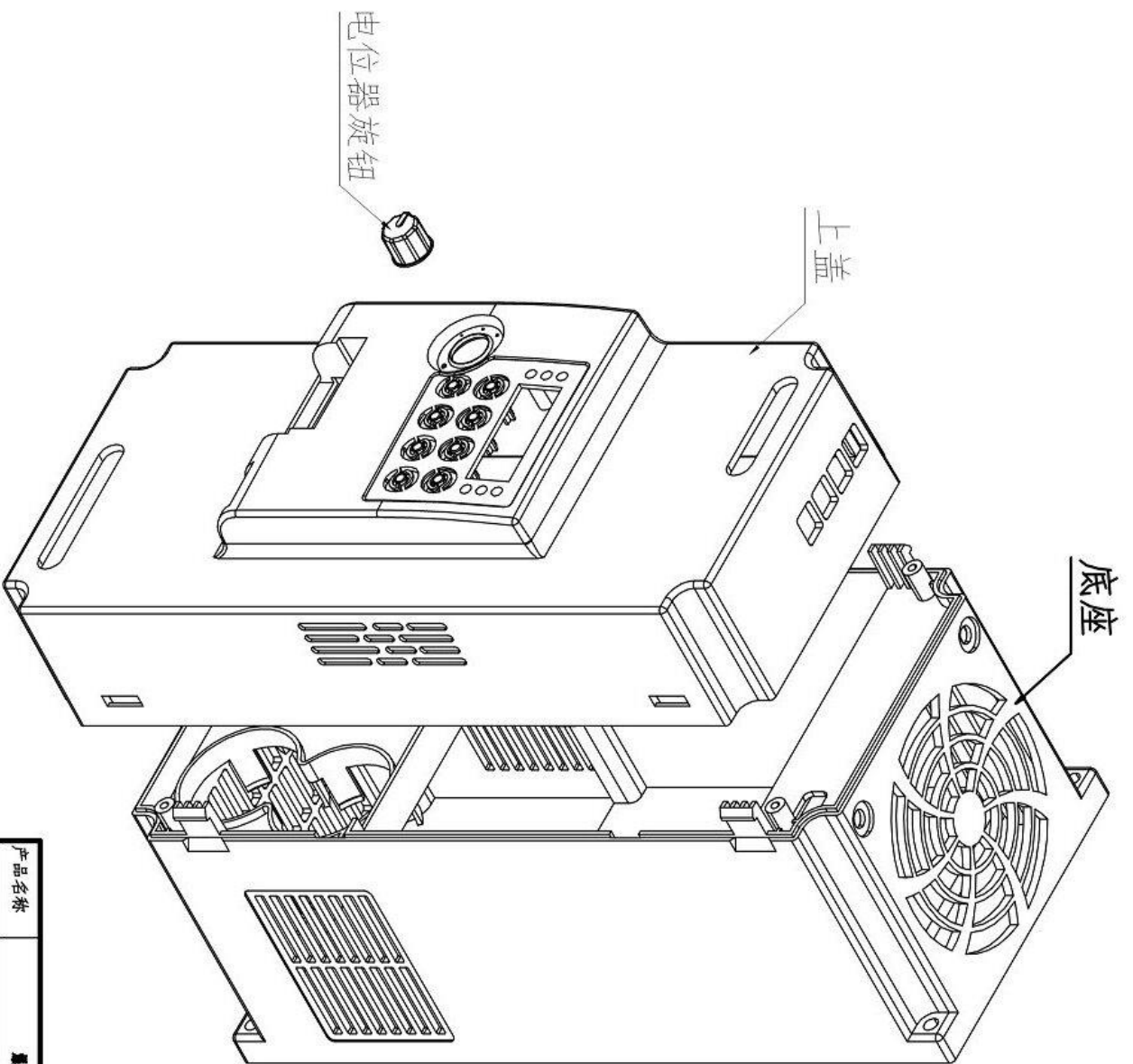
适配功率: 11KW

电压等级: 220/380V

版 本: 1.0

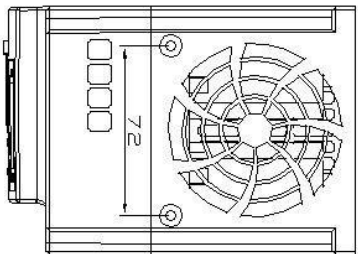
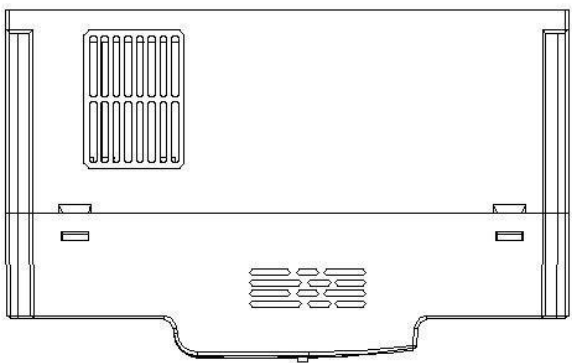
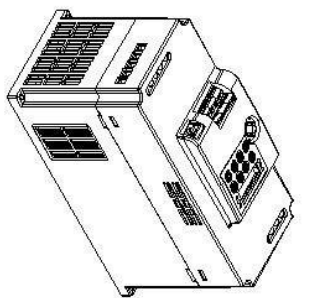
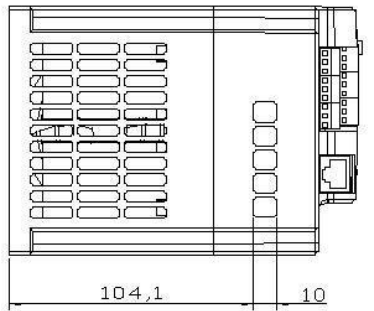
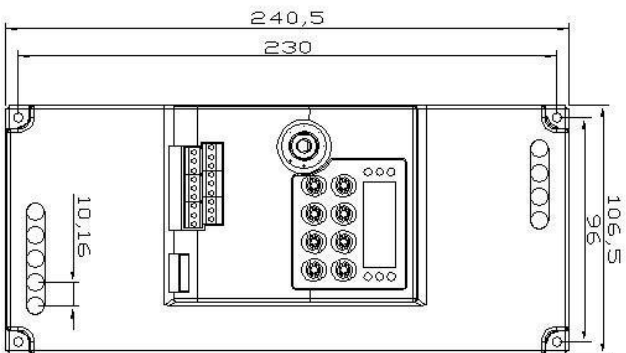
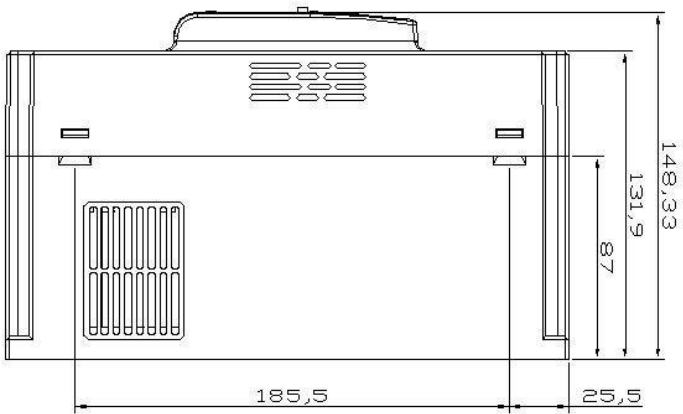
版本	日期	版本更新记录	核准
1.0		基本功能	

嘉善一川电子有限公司				DESCRIPTION:	
				(规格书)	
				SPECIFICATION	
				Model No.:	
日期	编制	审核	批准	Document No.:	
18.08.10	王跃				
				REV	

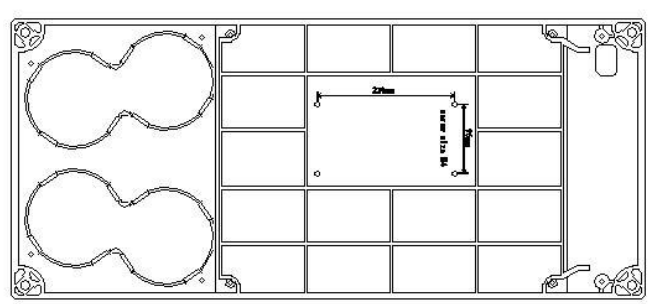
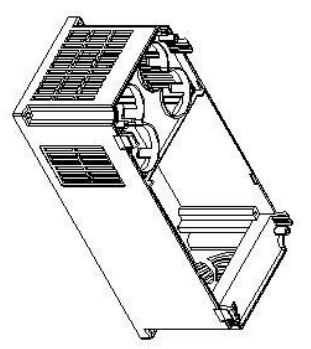
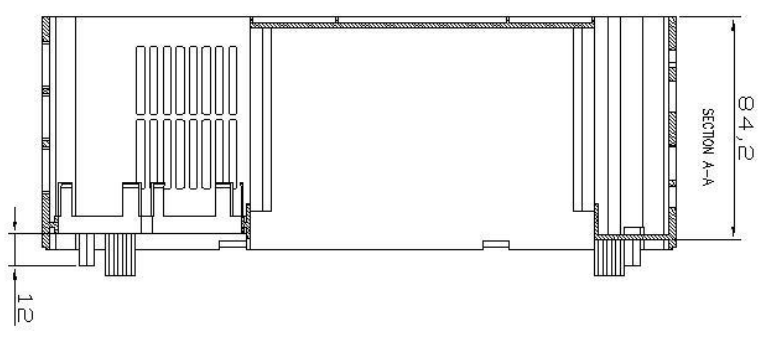
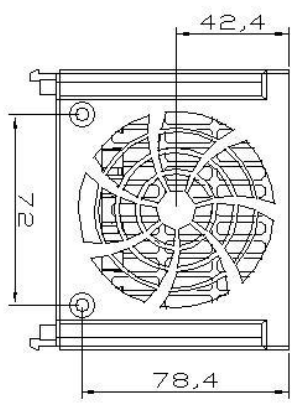
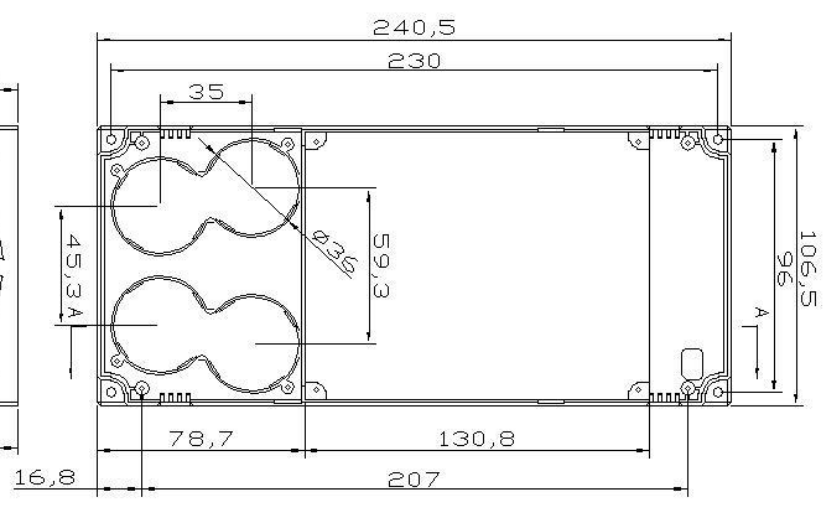
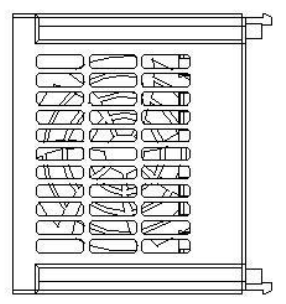
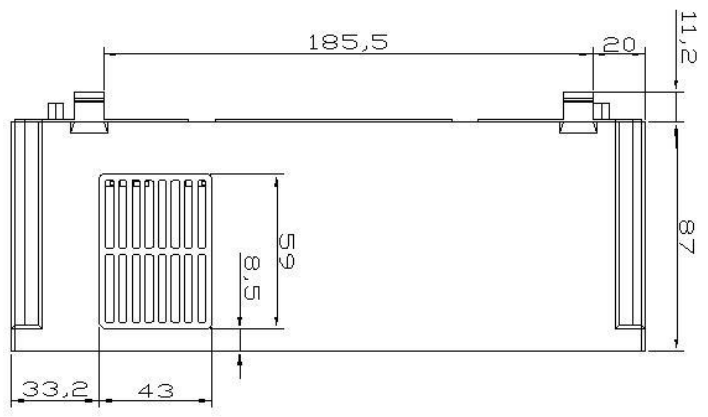


序号	名称	产品编号	数量	核算
1	底座	SC-M14-1100-DZ	1	
2	上盖	SC-M14-1100-SG	1	
3	电位器旋钮	SC-XN-81#	1	
4	散热器	NS144/46/59/3.3	1	
5	橡胶柱	SC-φ4.5-H35	4	
6			1	
7			1	
8			1	
9			1	
10			1	

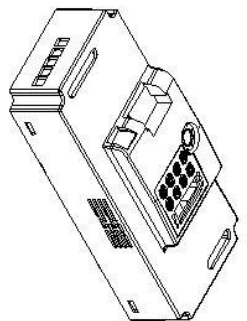
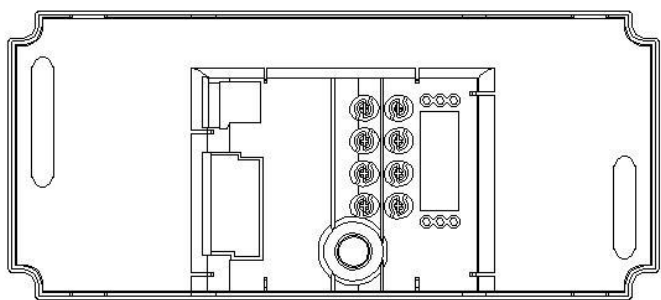
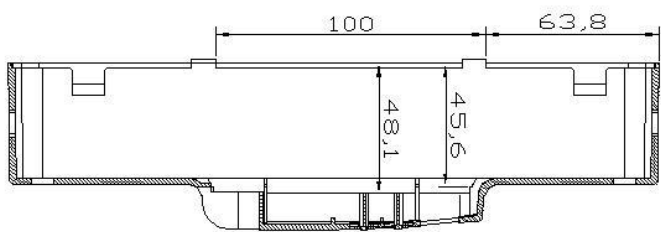
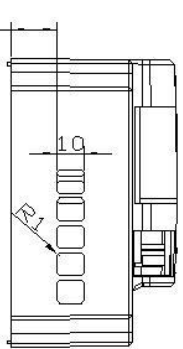
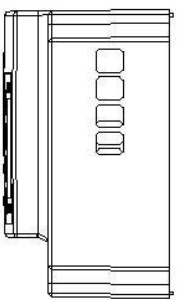
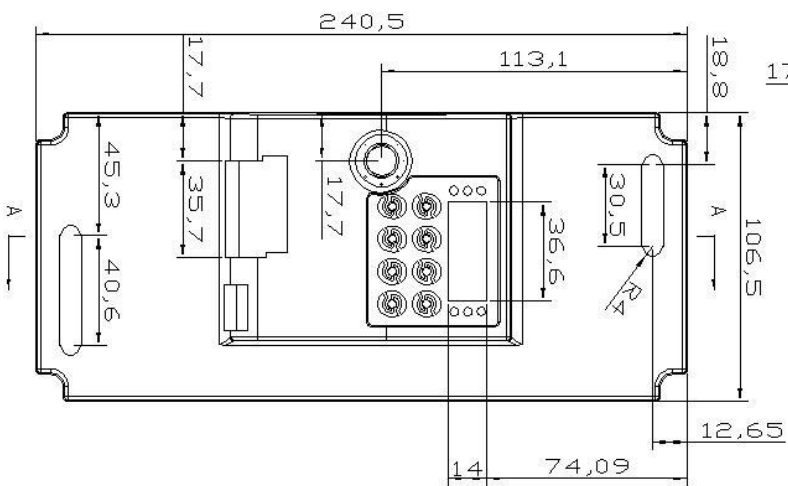
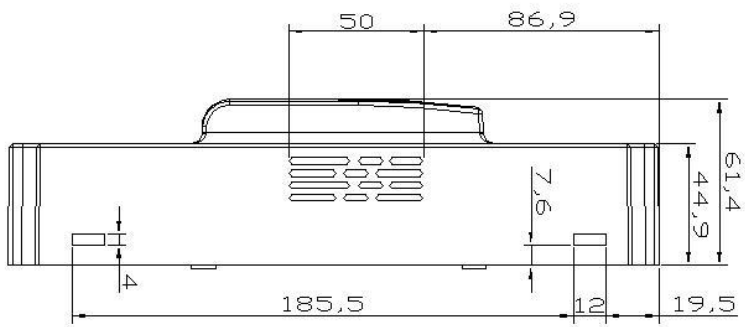
产品名称	嘉善一川电子科技有限公司		客户名称		日期	18/06/08
产品编号	SC-M14-11000	模具编号		制图	WANG	
图纸编号		后处理		审核		
重量(KG/M)		件数				
净重(KG)		投影				
		视图				



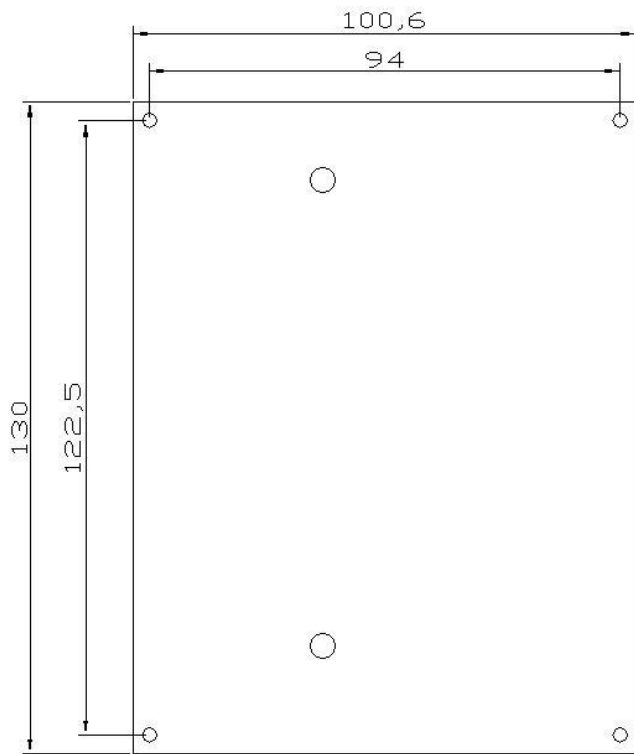
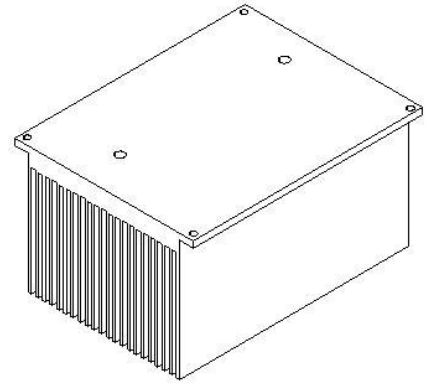
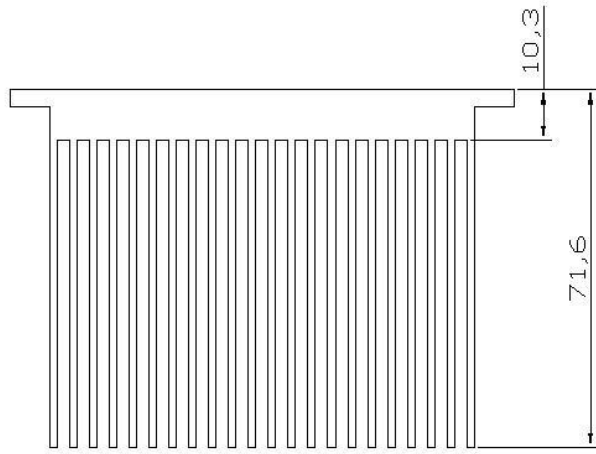
产品名称	主视图	客户名称	日期
产品编号	SC-M14-11000-ZT	模具编号	18/06/08
图纸编号		后处理	制图
重量(KG/M)		件数	WANG
重量(KG)		装型	审核
		校角	
嘉善一川电子科技有限公司			



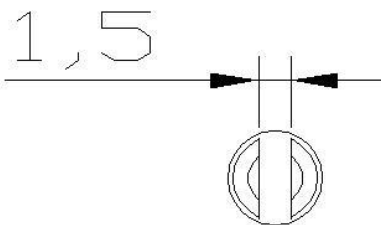
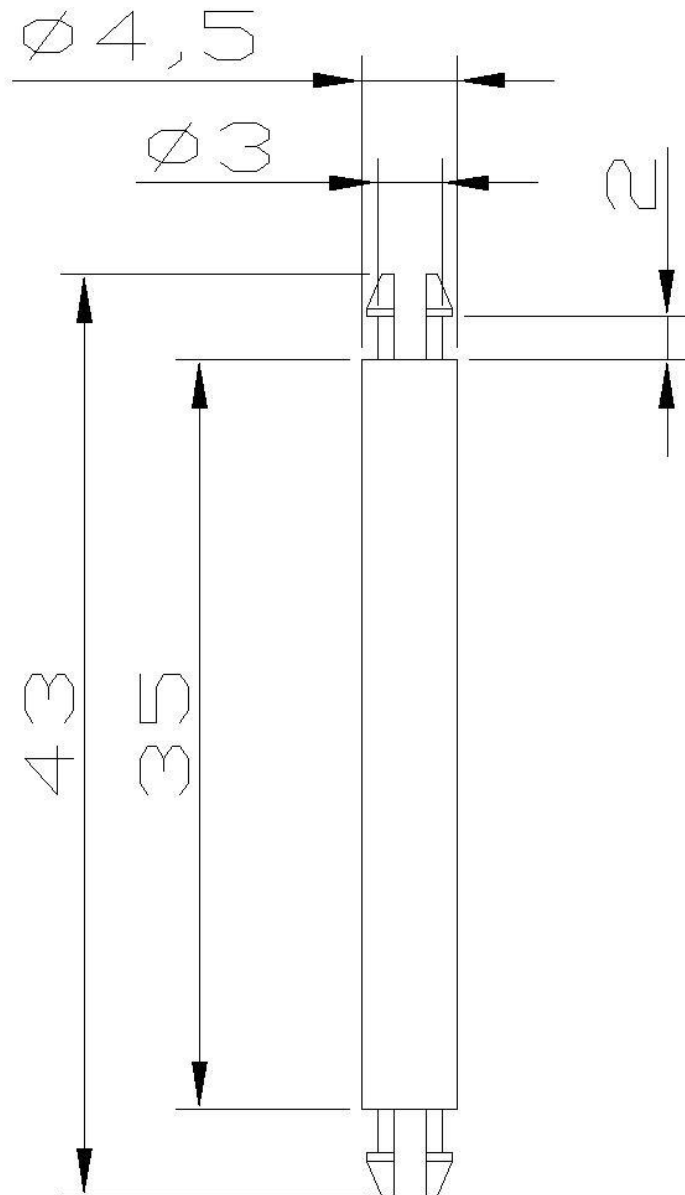
产品名称	底座	客户名称	日期
产品编号	SC-M14-11000-DZ	模具编号	18/06/08
图纸编号		后处理	制图
数量(KG/M)		件数	审核
重量(KG)		投影	
		视角	
嘉善一川电子科技有限公司			



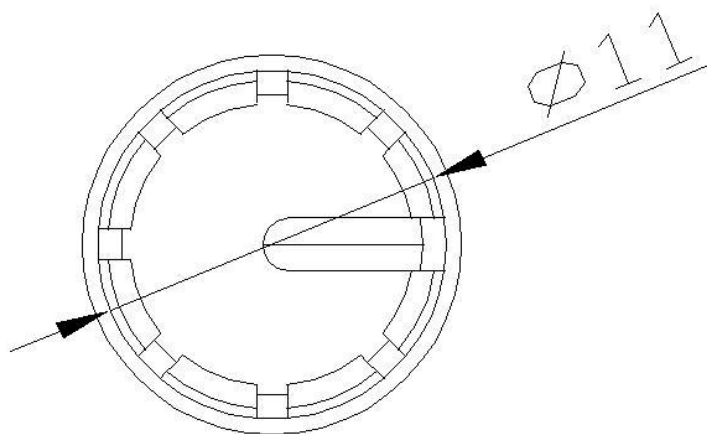
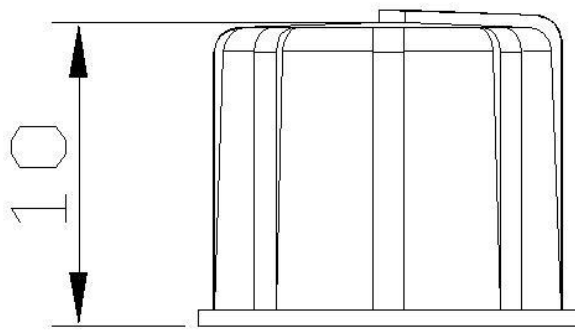
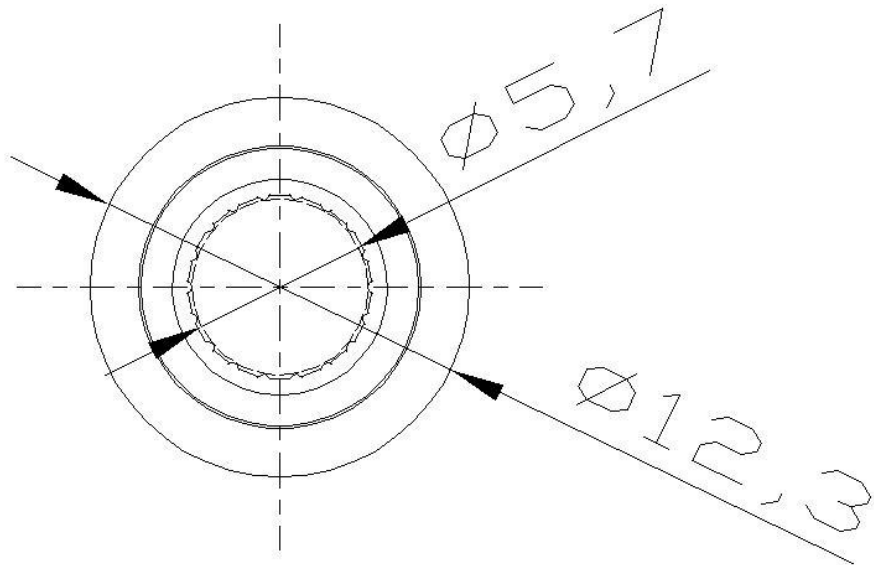
产品名称	上盖	客户名称	日期
产品编号	SC-M14-11000-SG	模具编号	18/06/08
图纸编号		后处理	制图
数量(KG/M)		件数	审核
重量(KG)		投影	
		视角	
			嘉善一川电子科技有限公司



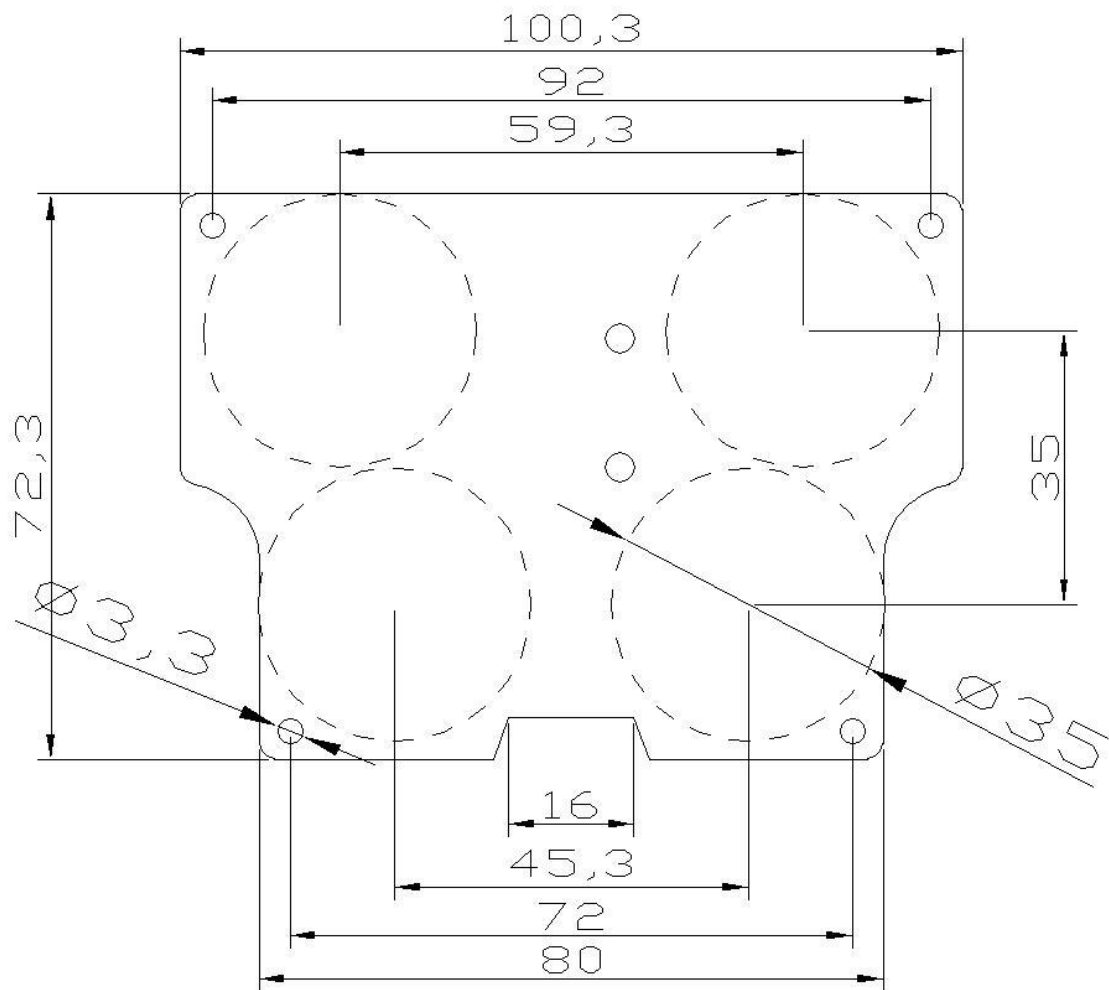
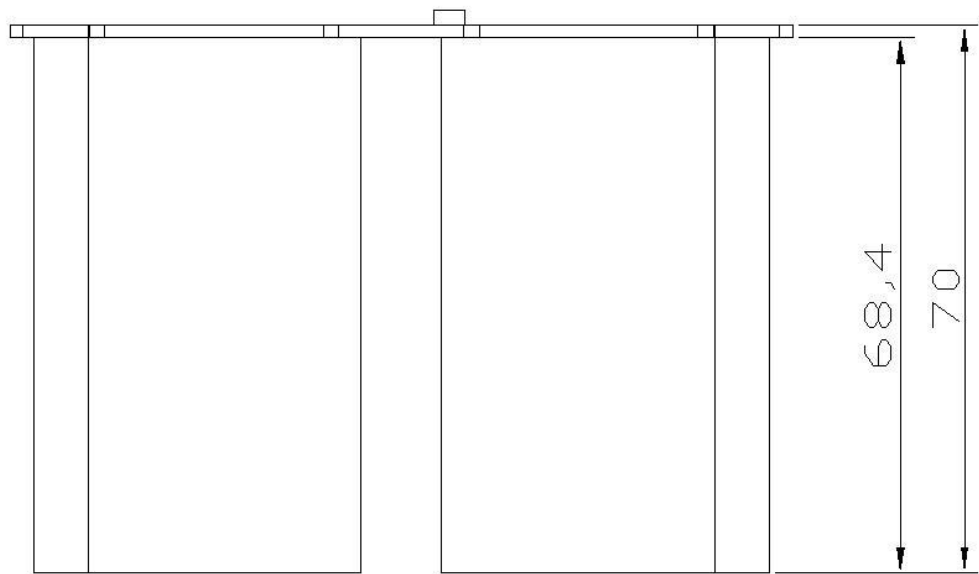
产品名称	散热器	客户名称		日期	18/06/08
产品编号	NS130/100/72/10	模具编号		制图	WANG
图纸编号		后处理		审核	
重量(KG/M)		件数		嘉善一川电子科技有限公司	
净重(KG)		投影 视角			



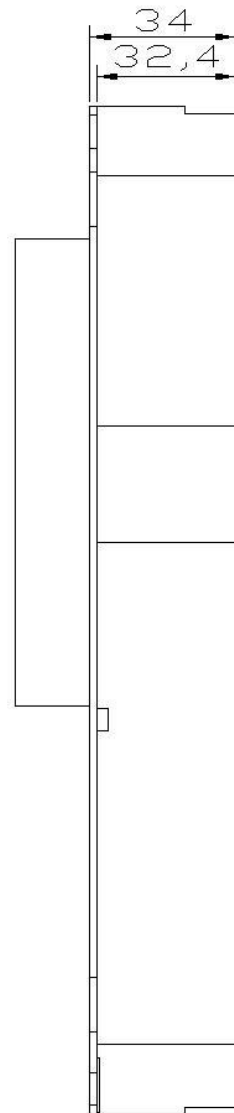
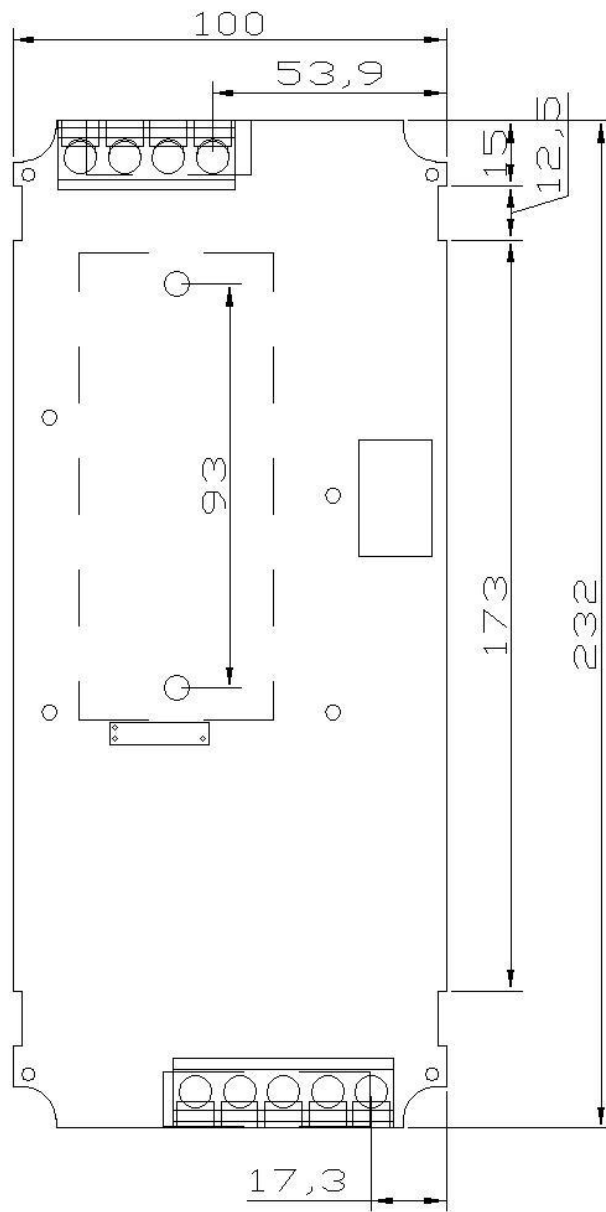
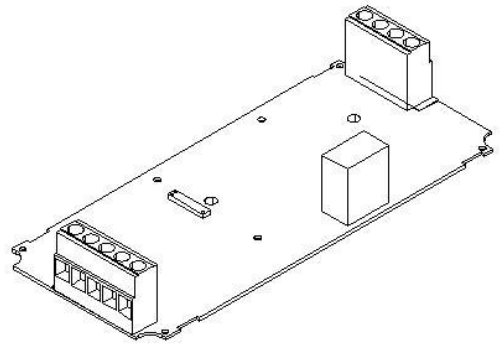
产品名称	橡胶柱	客户名称		日期	18/06/08
产品编号	SC- $\phi 4.5$ -H35	模具编号		制图	WANG
图纸编号		后处理		审核	
重量(KG/M)		件数		嘉善一川电子科技有限公司	
净重(KG)		投影 视角			



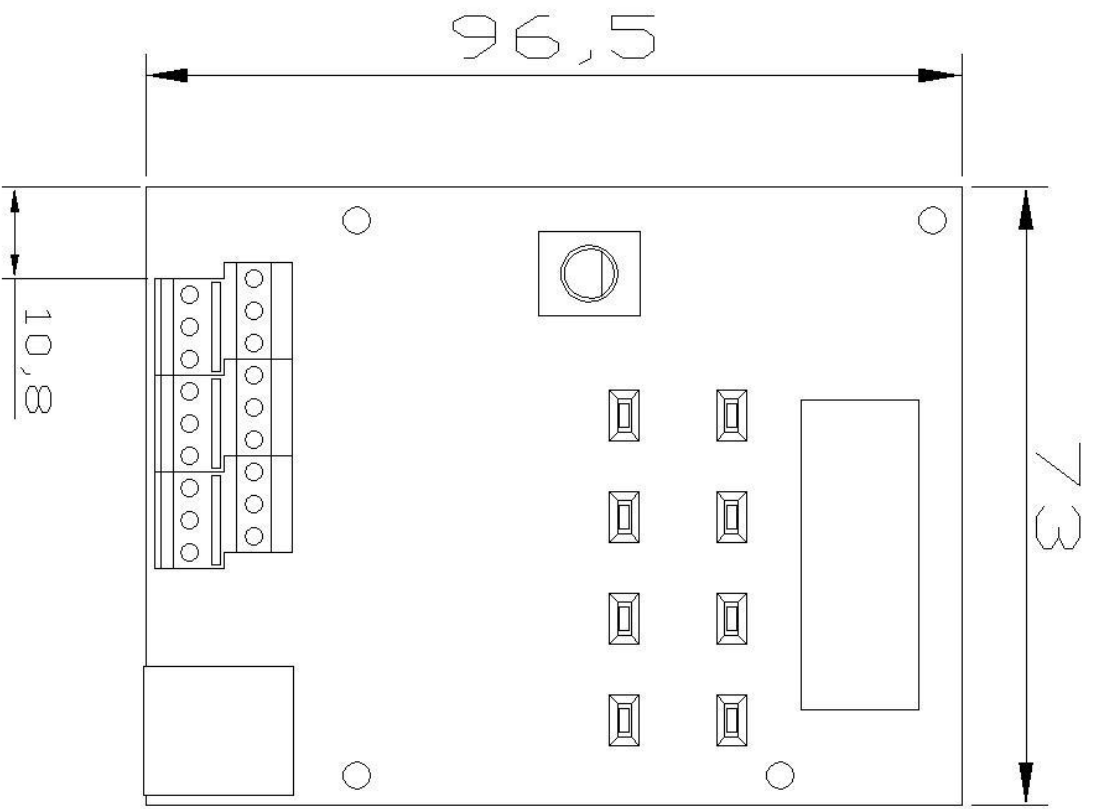
产品名称	带齿全圆线圈	客户名称		日期	
产品编号	SC-XN81Q-M14	模具编号		制图	
图纸编号	SC1705081042	后处理		审核	
重量(KG/M)		件数		嘉善一川电子科技有限公司	
净重(KG)		投影 视角			



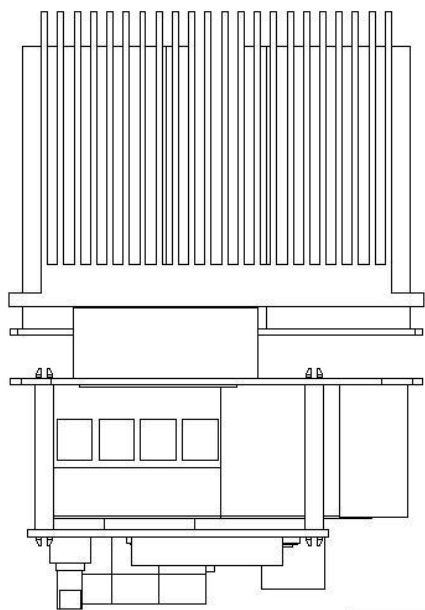
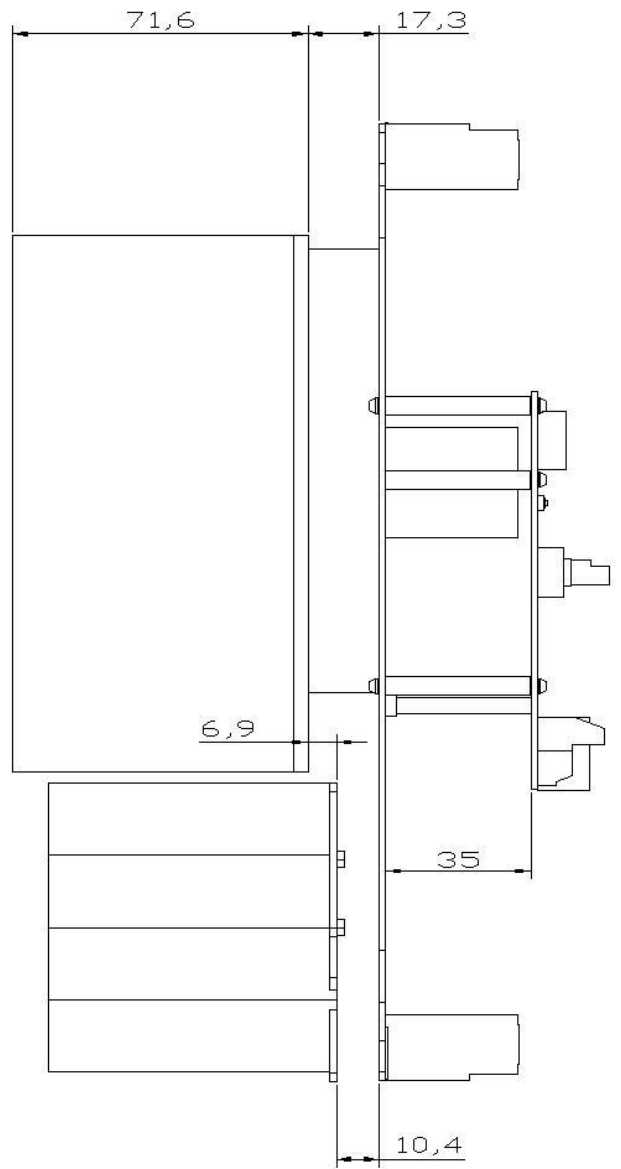
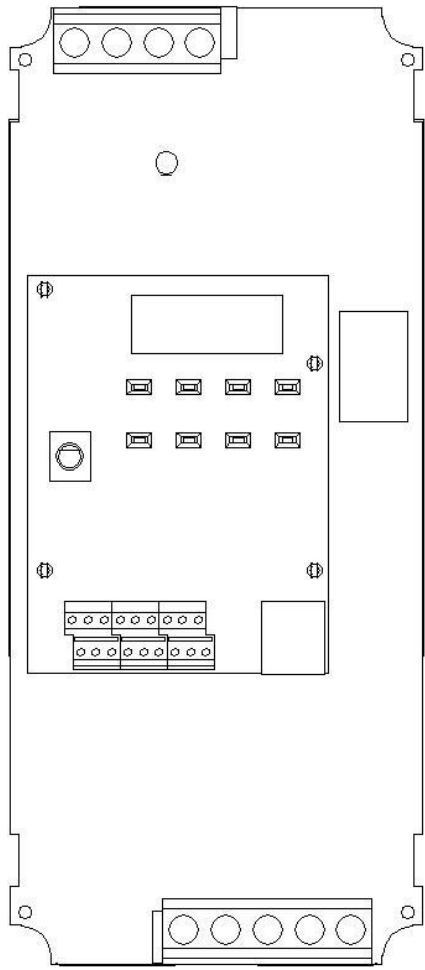
产品名称	电容板	客户名称	日期	18/06/08
产品编号		模具编号	制图	WANG
图纸编号		后处理	审核	
重量(KG/M)		件数	嘉善一川电子科技有限公司	
净重(KG)		投影 视角		



产品名称	电源板	客户名称	日期	18/06/08
产品编号		模具编号	制图	WANG
图纸编号		后处理	审核	
重量(KG/M)		件数	嘉善一川电子科技有限公司	
净重(KG)		投影 视角		



产品名称	主板		客户名称			日期	18/06/08
产品编号			模具编号			制图	WANG
图纸编号			后处理			审核	
数量(KG/M)		件数					
重量(KG)		投影 视角					
嘉善一川电子科技有限公司							



产品名称		客户名称		日期	18/06/08
产品编号		模具编号		制图	WANG
图纸编号		后处理		审核	
重量(KG/M)		件数		嘉善一川电子科技有限公司	
净重(KG)		投影 视角			