

产品规格书

产品名称: M31-2.2KW

产品尺寸: 165*100*148

适配功率: 2.2KW

电压等级: 220/380V

版 本: 1.0

版本	日期	版本更新记录	核准
1.0		基本功能	

嘉善一川电子有限公司

DESCRIPTION:
(规格书)
SPECIFICATION

Model No.:

Document No.:

REV

日期
18.09.20

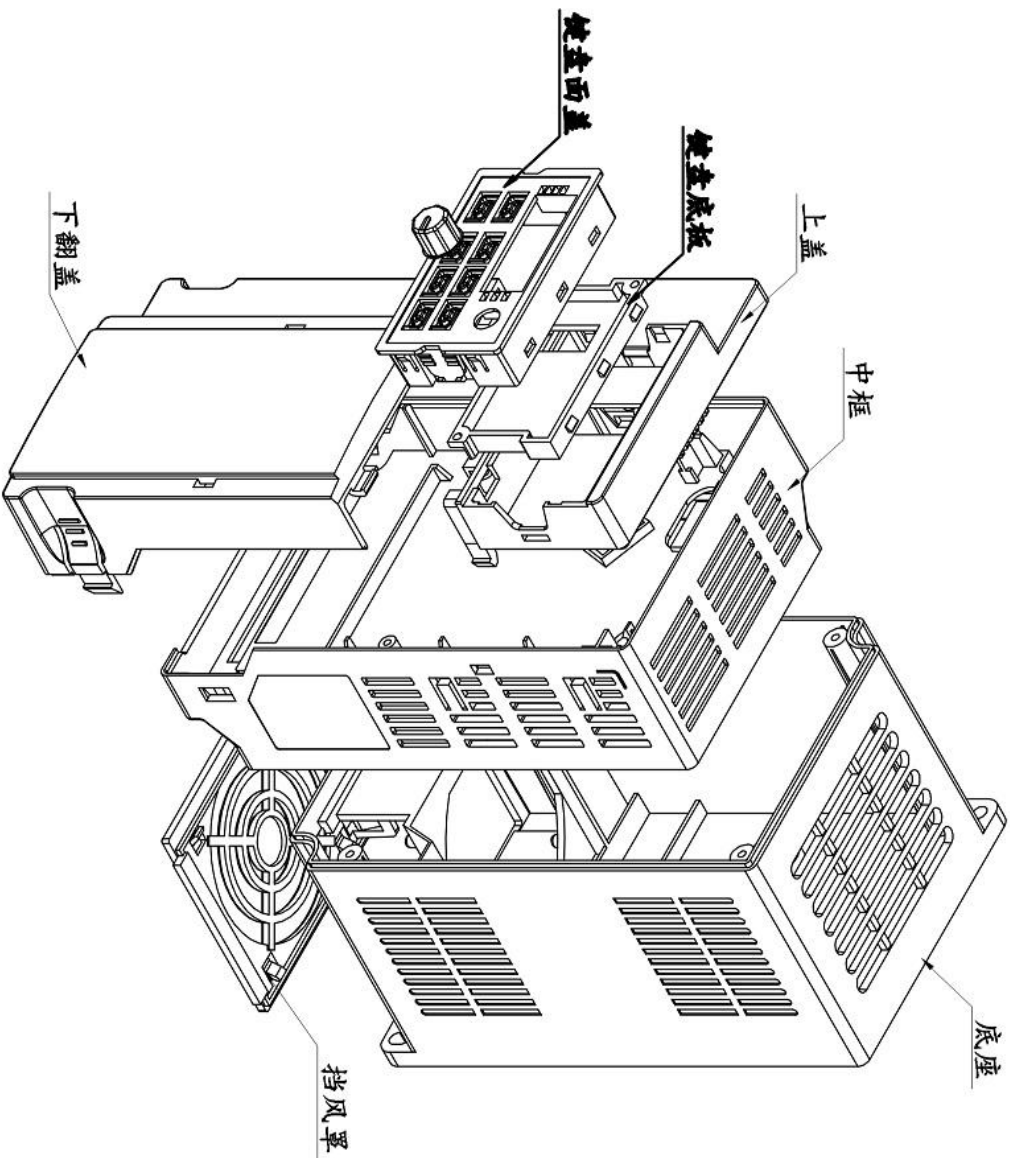
编制
王跃

审核

批准

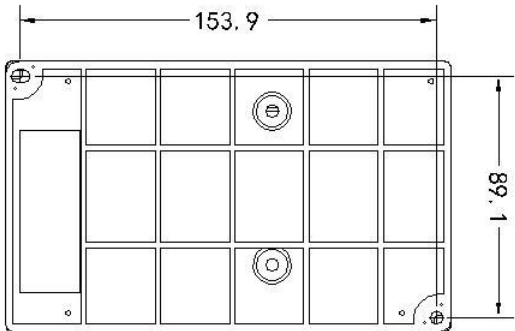
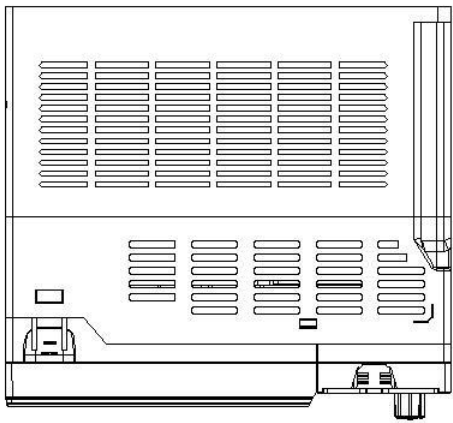
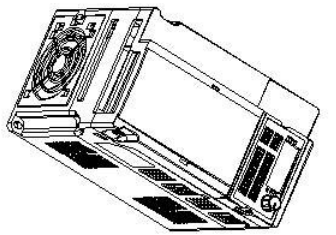
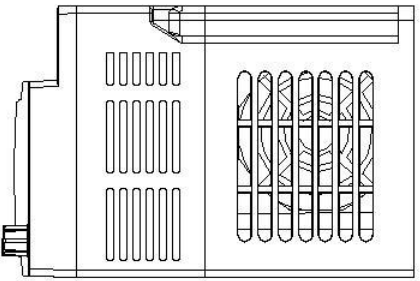
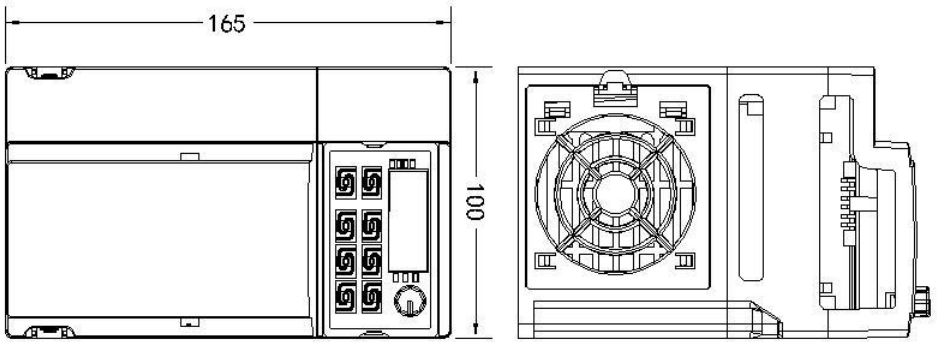
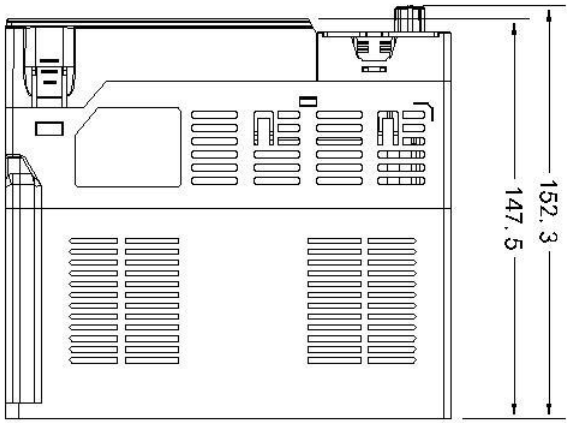
1 OF 4

1.0

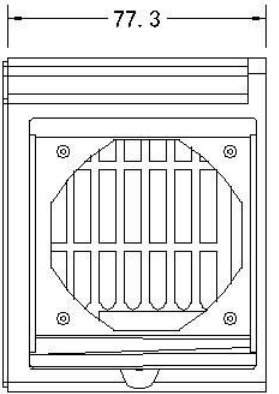
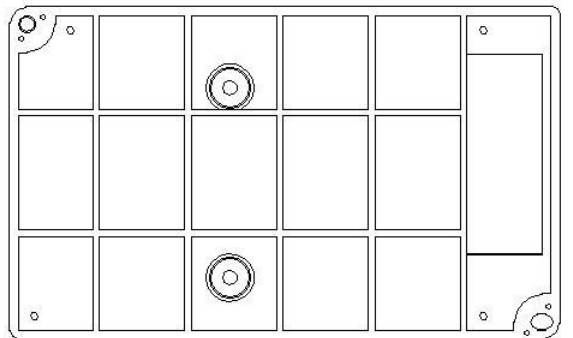
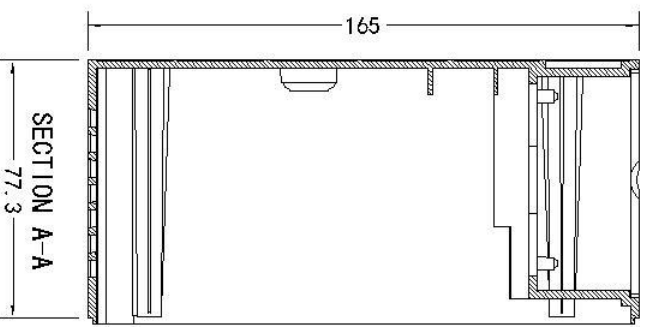
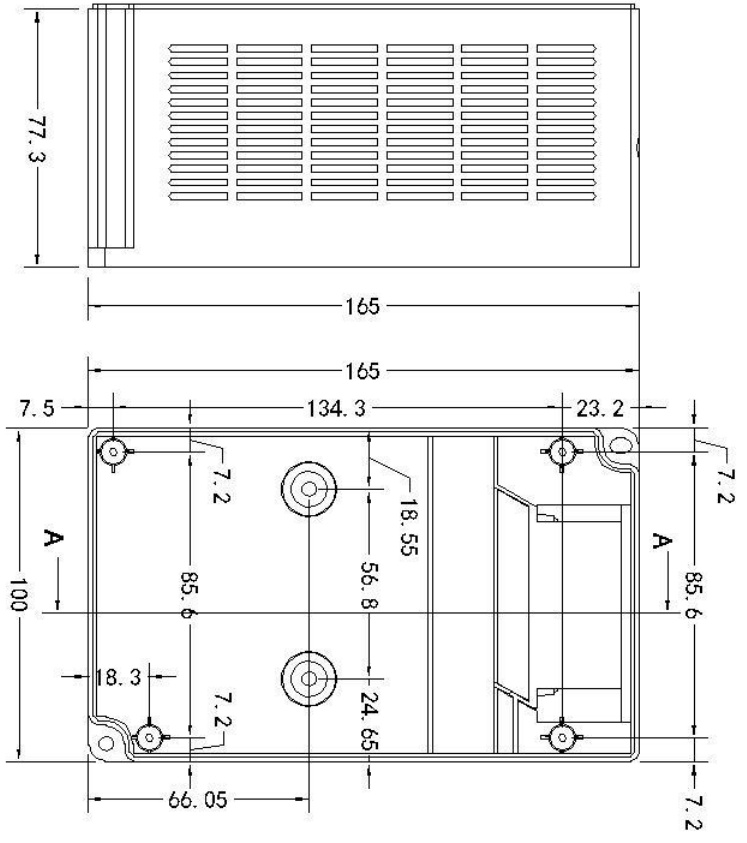
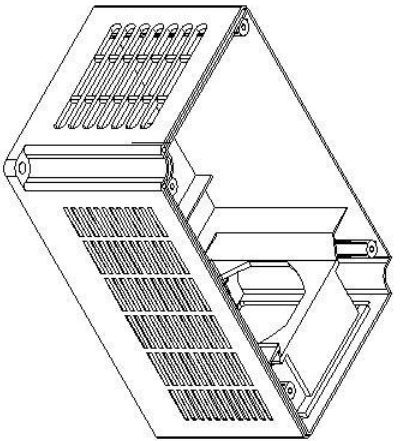
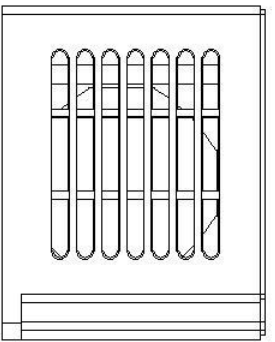


序号	名称	产品编号	数量	备注
1	底座	SC-M10-2200-DZ	1	
2	挡风罩	SC-M10-2200-DFZ	1	
3	中框	SC-M10-2200-ZK	1	
4	上盖	SC-M10-2200-SG	1	
5	下翻盖	SC-M10-2200-XFG	1	模具配套
6	键盘底板	JP-B2-M17-0B	1	模具配套
7	键盘面盖	JP-B2-M17-MG	1	
8	电话键按钮	SC-XN-80#	1	
9	微热器		1	
10			1	
11	单音压模B	SC-M10-2200-CV/B	2	选配
12	单音压模A	SC-M10-2200-CV/C	1	

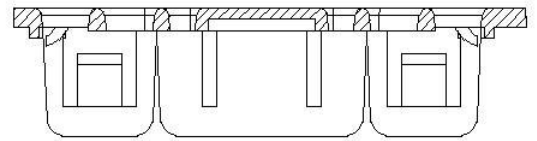
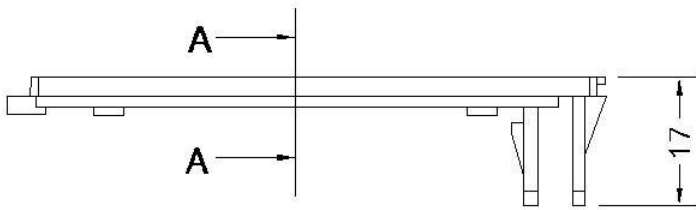
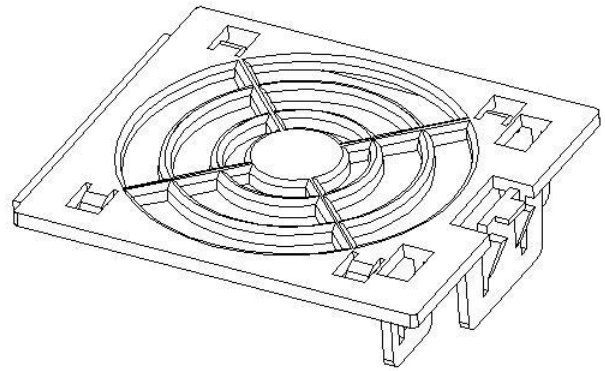
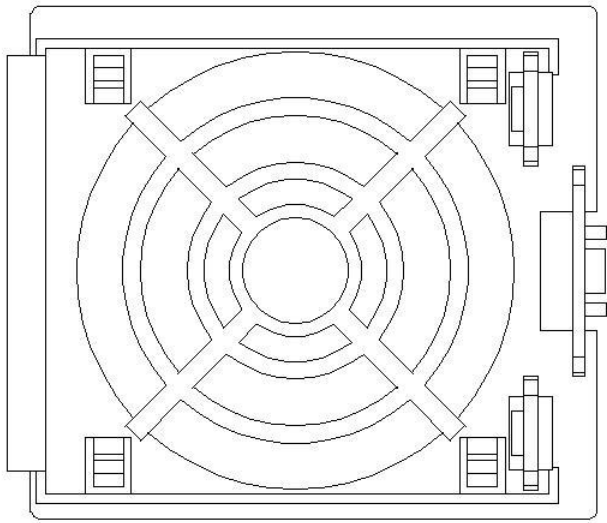
产品名称		爆炸图		客户名称	
产品编号	SC-M31-2200	模具编号		后处理	
图纸编号		件数	投影		
米重 (KG/M)		净重 (KG)	视图		
日期		18/09/20	制图		王康
审核			审核		
嘉善一川电子科技有限公司					



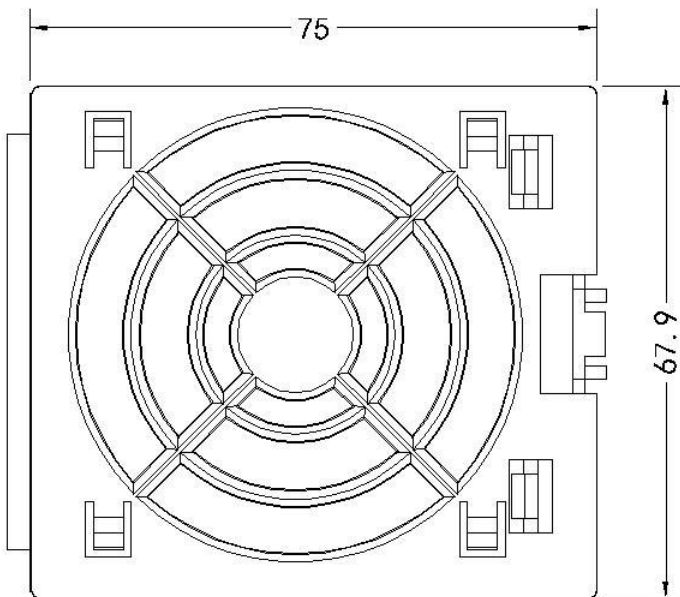
产品名称	整体图	客户名称	日期	18/09/20
产品编号	SC-M31-2200-00	模具编号	制图	王斌
图纸编号		后处理	审核	
件数				
净重 (Kg)		投影视角		
嘉善一川电子科技有限公司				



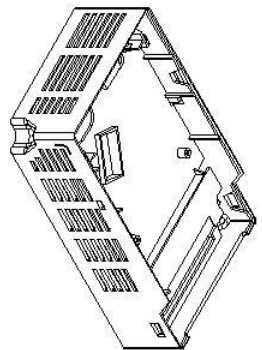
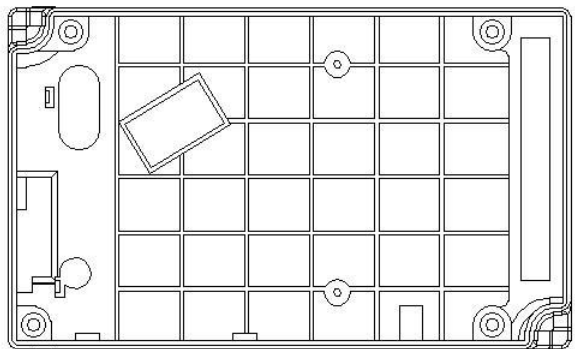
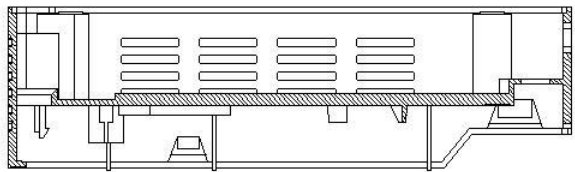
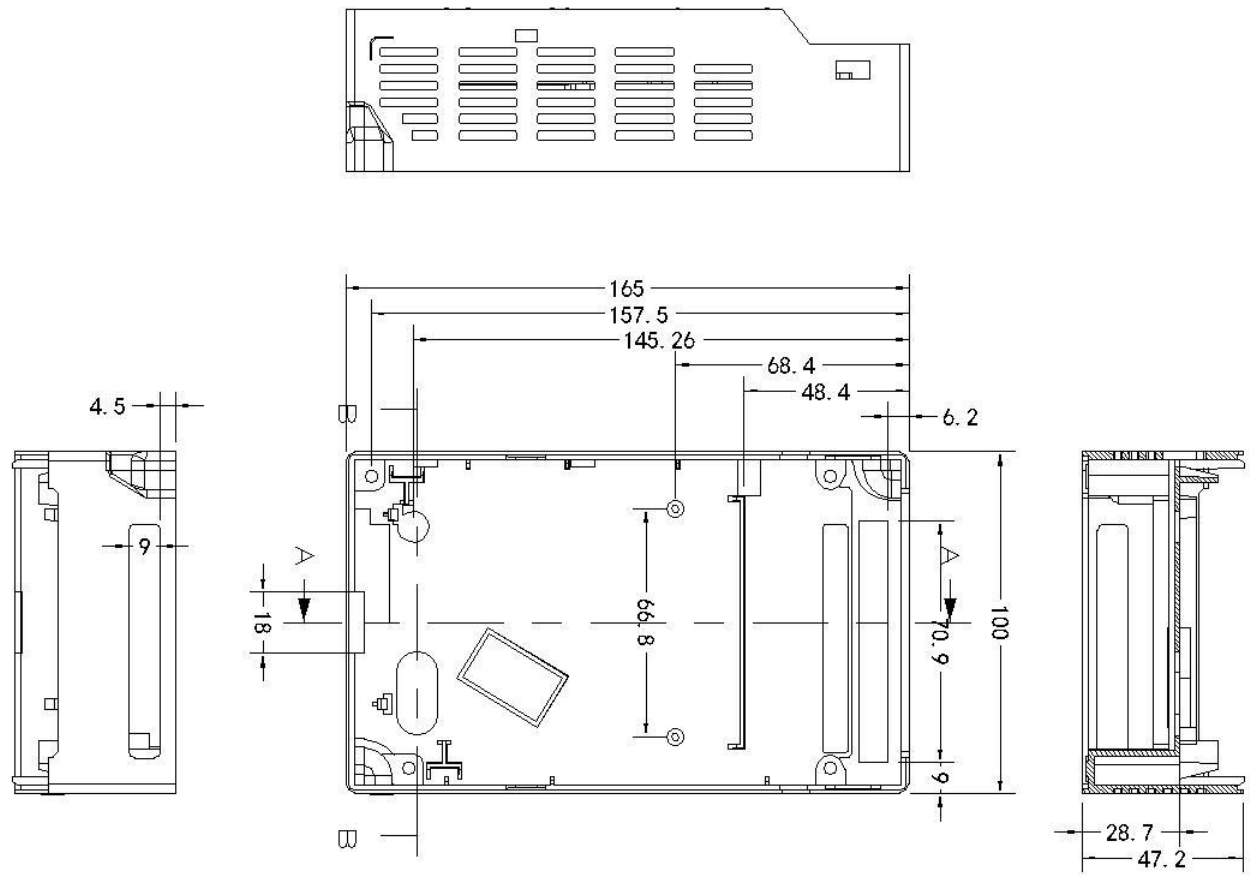
产品名称	底座	客户名称	日期	18/09/20
产品编号	SC-M10-2200-DZ	模具编号	制图	王斌
图纸编号		后处理	审核	
件数		件数		
净重 (Kg)		视图		
		视角		
嘉善一川电子科技有限公司				



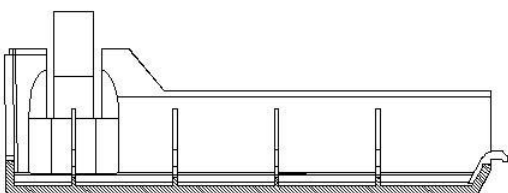
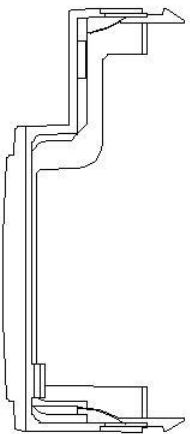
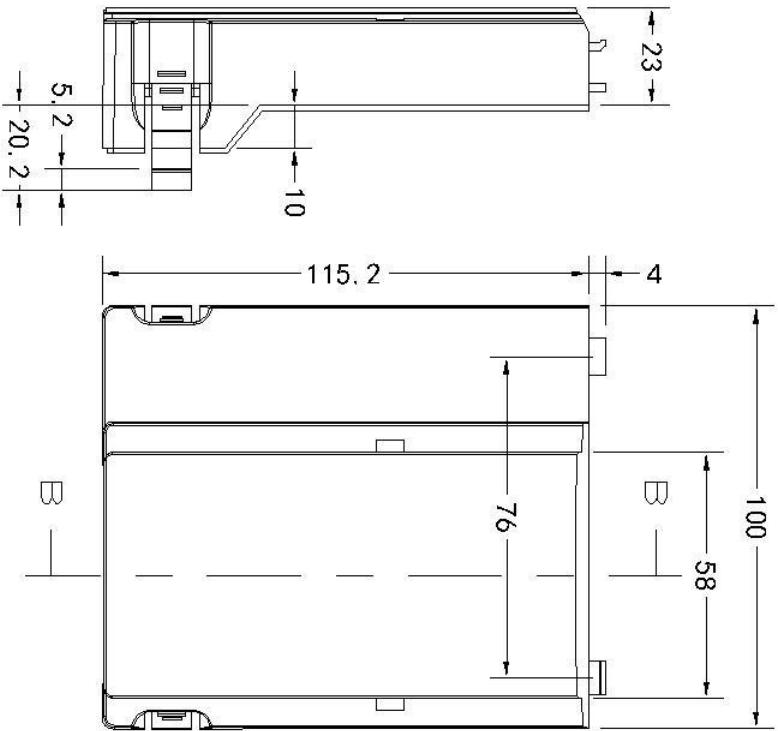
SECTION A-A



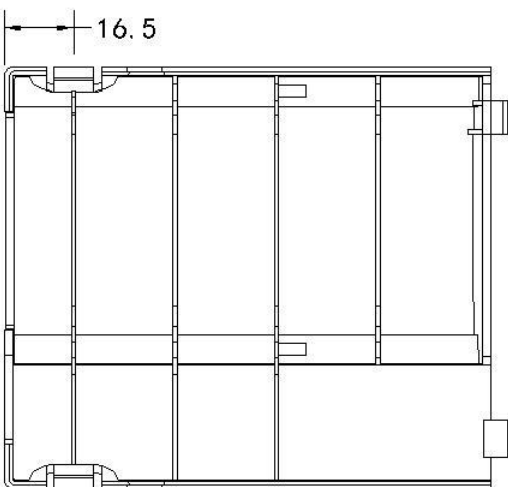
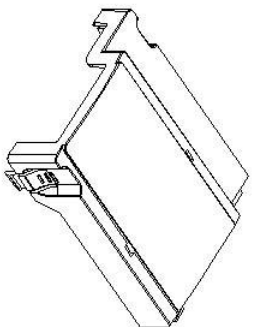
产品名称	挡风罩	客户名称	日期	18/09/20
产品编号	SC-M10-2200-DFZ	模具编号	制图	王跃
图纸编号		后处理	审核	
米重(KG/M)		件数	嘉善一川电子科技有限公司	
净重(KG)		投影 视角		



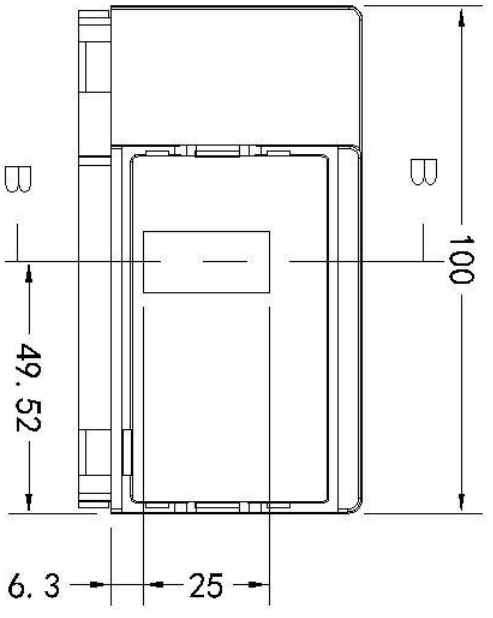
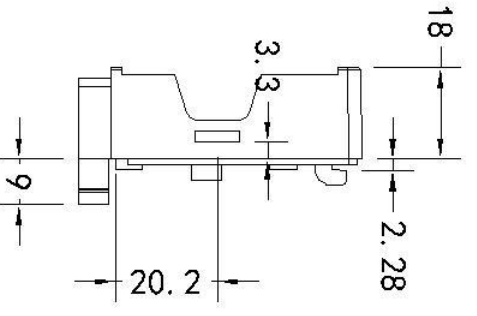
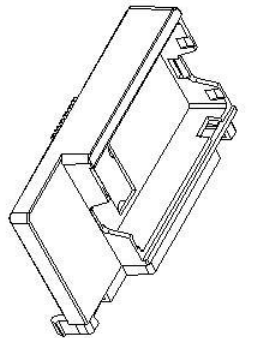
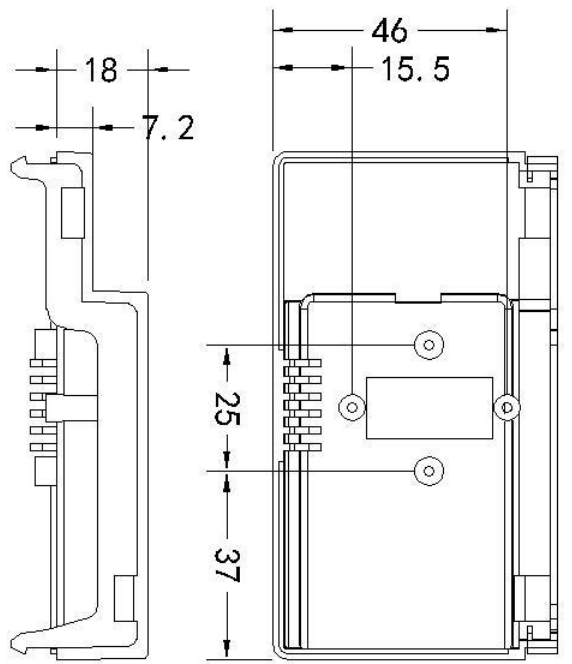
产品名称	中框	客户名称		日期	18/09/20
产品编号	SC-M31-2200-ZK	模具编号		制图	王斌
图纸编号		后处理		审核	
件数					
视图					
净重 (KG)				嘉善一川电子科技有限公司	



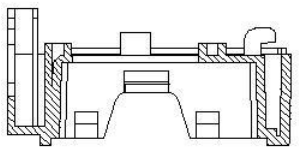
B-B



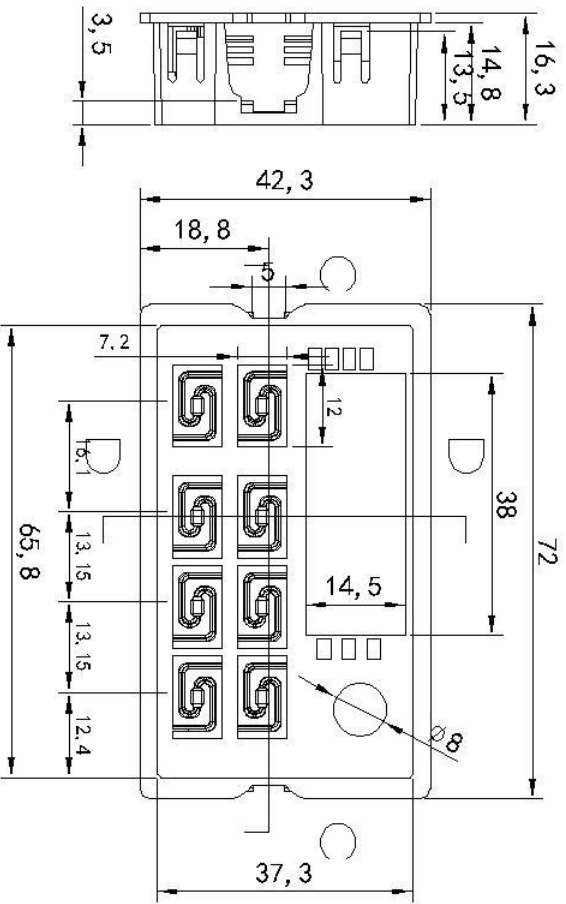
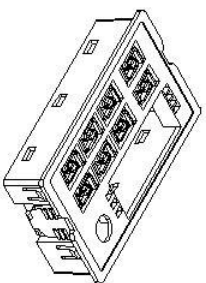
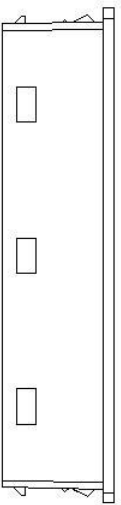
产品名称	上盖	客户名称		日期	18/09/20
产品编号	SC-M31-2200-SG	模具编号		制图	王斌
图纸编号		后处理		审核	
米重 (KG/M)		件数			
净重 (KG)		视图			
		视角			
嘉善一川电子科技有限公司					



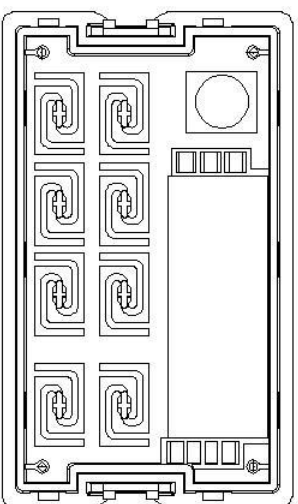
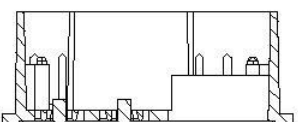
SECTION B-B



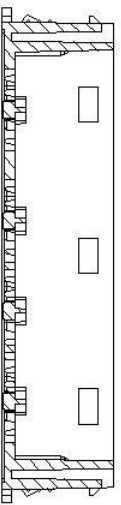
产品名称	下翻盖	客户名称		日期	18/09/20
产品编号	SC-M31-2200-XFG	模具编号		制图	王斌
图纸编号		后处理		审核	
件数	按形				
净重 (Kg)	视图				
嘉善一川电子科技有限公司					



SECTION D-D



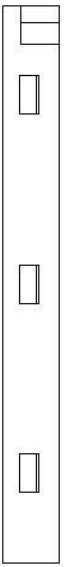
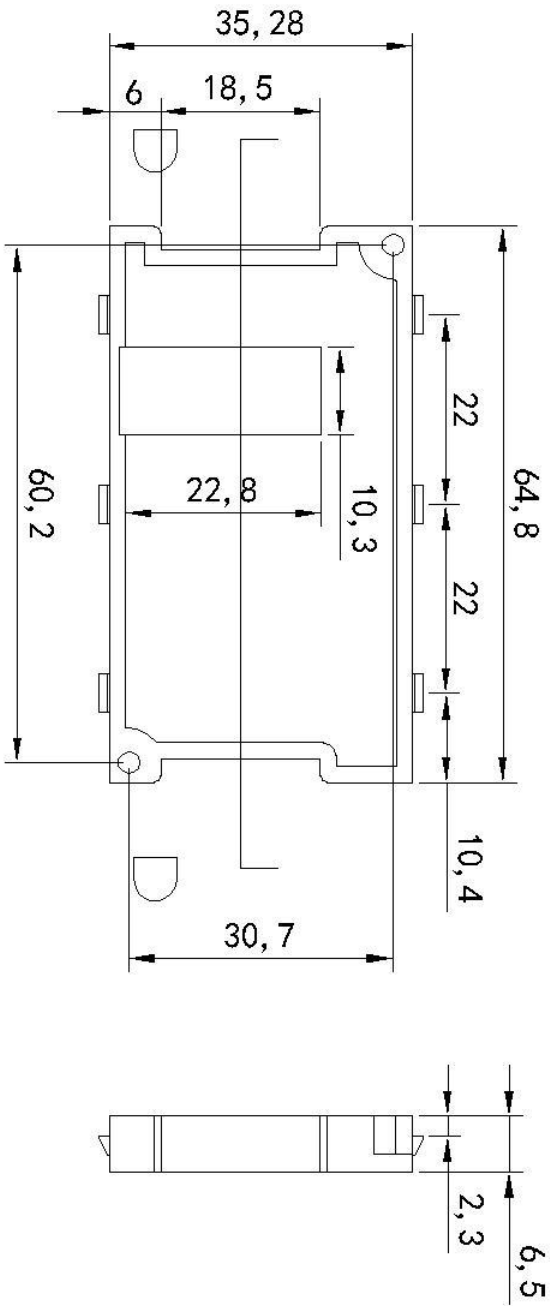
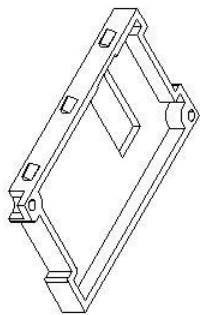
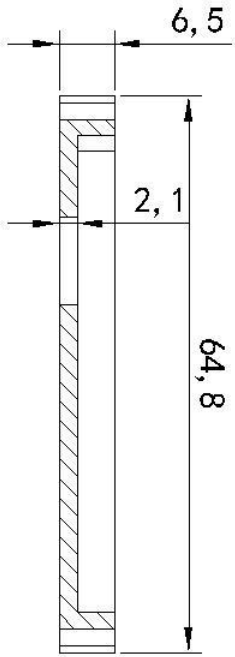
SECTION C-C



产品名称	键盘面盖	客户名称		日期	17/07/22
产品编号	SC-JP-82-M17-MG	模具编号		制图	WANG
图纸编号		后处理		审核	
重量 (KG/M)		件数			
净重 (KG)		视图			

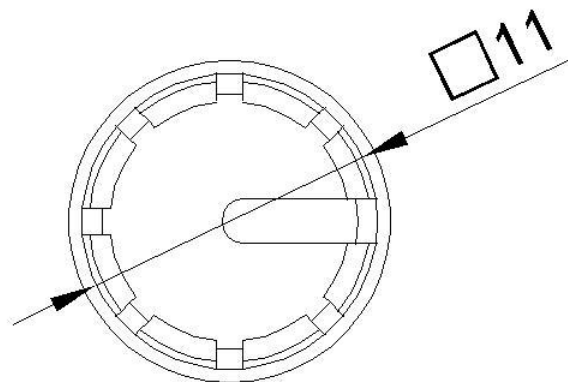
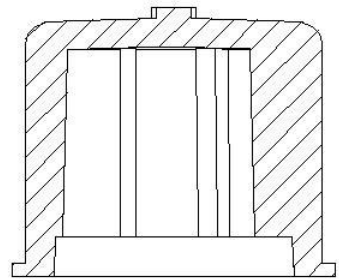
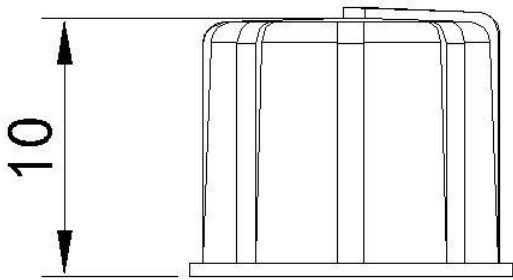
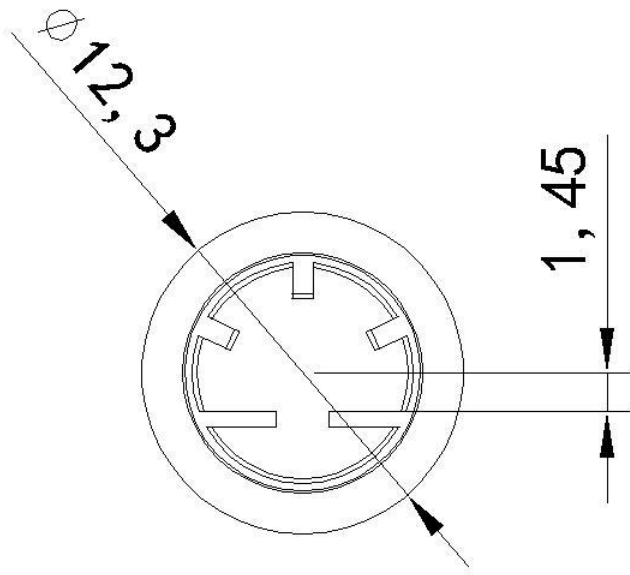
嘉善一川电子科技有限公司

SECTION D-D

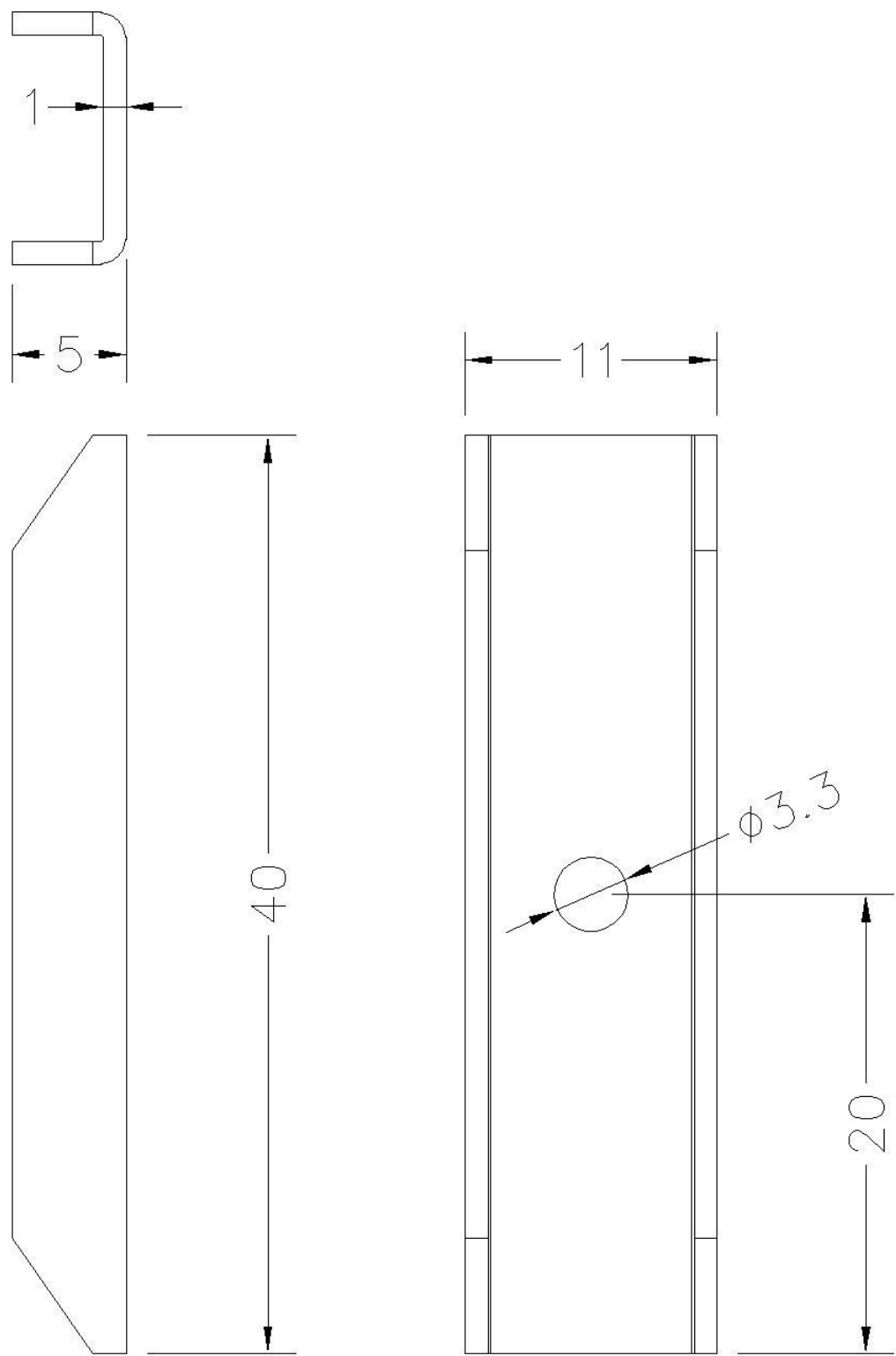


产品名称	键盘底板	客户名称		日期	17/07/22
产品编号	SC-JP-82-M17-DB	模具编号		制图	WANG
图纸编号		后处理		审核	
米重 (KG/M)		件数			
净重 (KG)		视图			

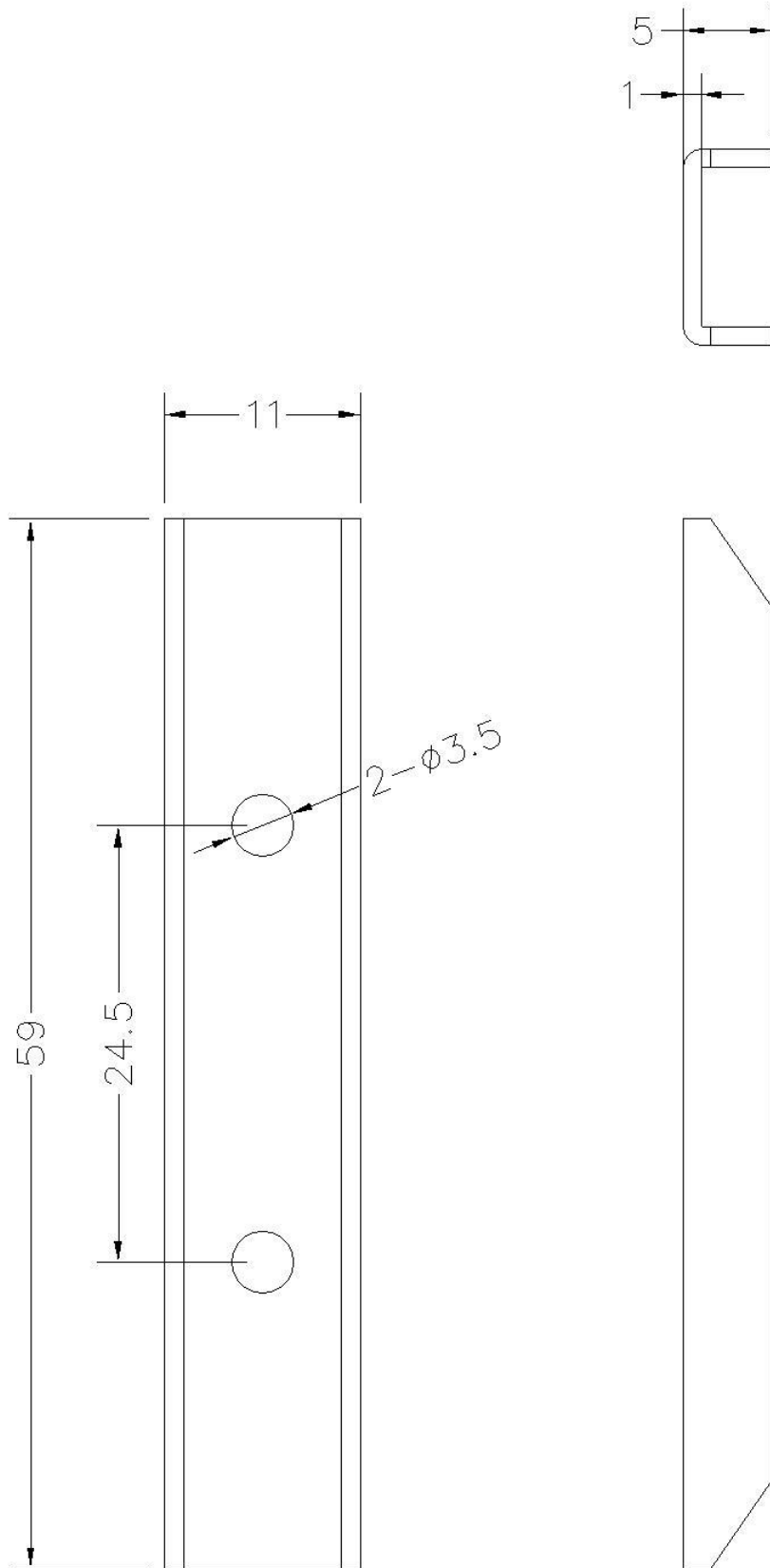
嘉善一川电子科技有限公司



产品名称	半圆按钮	客户名称		日期	
产品编号	SC-XN81B-M14	模具编号		制图	
图纸编号	SC1705081040	后处理		审核	
米重(KG/M)		件数		嘉善一川电子科技有限公司	
净重(KG)		投影 视角			



产品名称	单管压板B		客户名称		日期	
产品编号	SC-M10-2200-CY/B		模具编号		制图	谢靛
图纸编号			后处理		审核	
米重(KG/M)		件数	2		嘉善一川电子科技有限公司	
净重(KG)		投影 视角				



产品名称	单管压板A		客户名称		日期	
产品编号	SG-M10-2200-CY/A		模具编号		制图	谢锐
图纸编号			后处理		审核	
米重(KG/M)		件数	1		嘉善一川电子科技有限公司	
净重(KG)		投影 视角				