

产品规格书

产品名称: C300系列2.2壳体

产品编号: SC-C300-2200

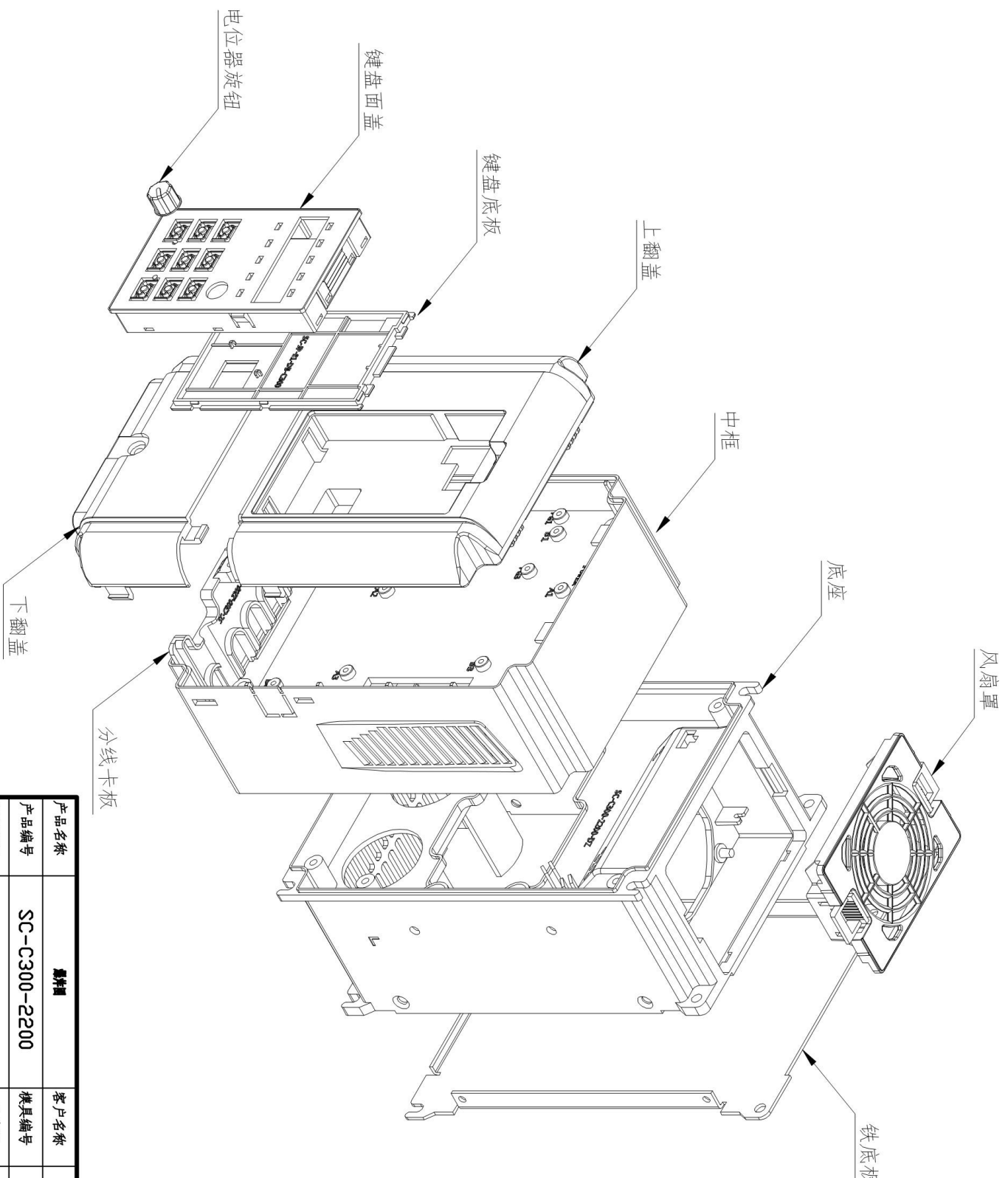
适配功率: 2.2KW

电压等级: 220-380V

版 本: 1.0

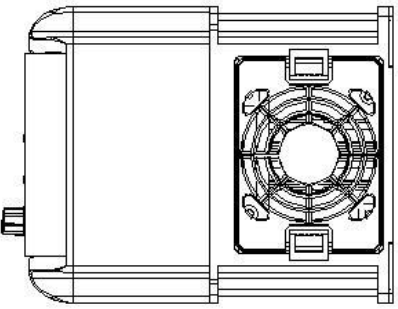
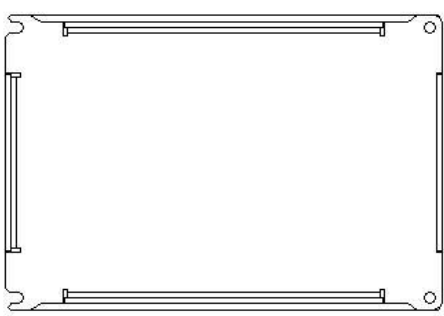
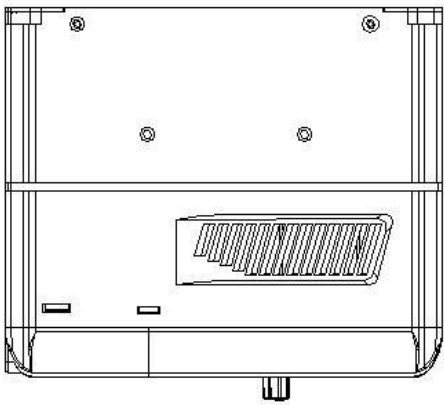
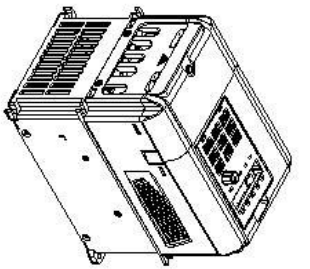
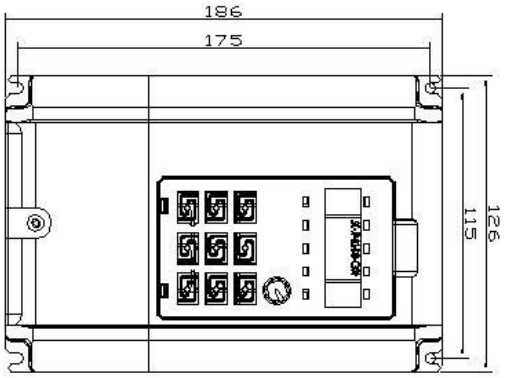
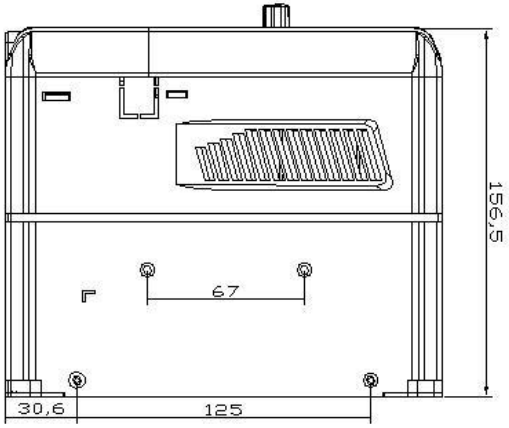
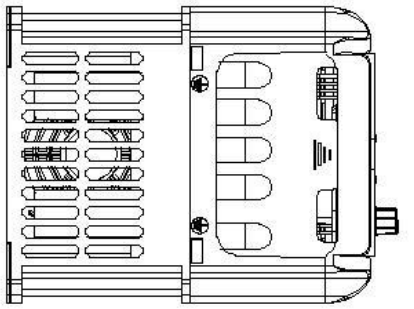
版本	日期	版本更新记录	核准
1.0		基本功能	

浙江蜀川电气科技有限公司			DESCRIPTION:	
			(规格书) SPECIFICATION	
			Model No.:	

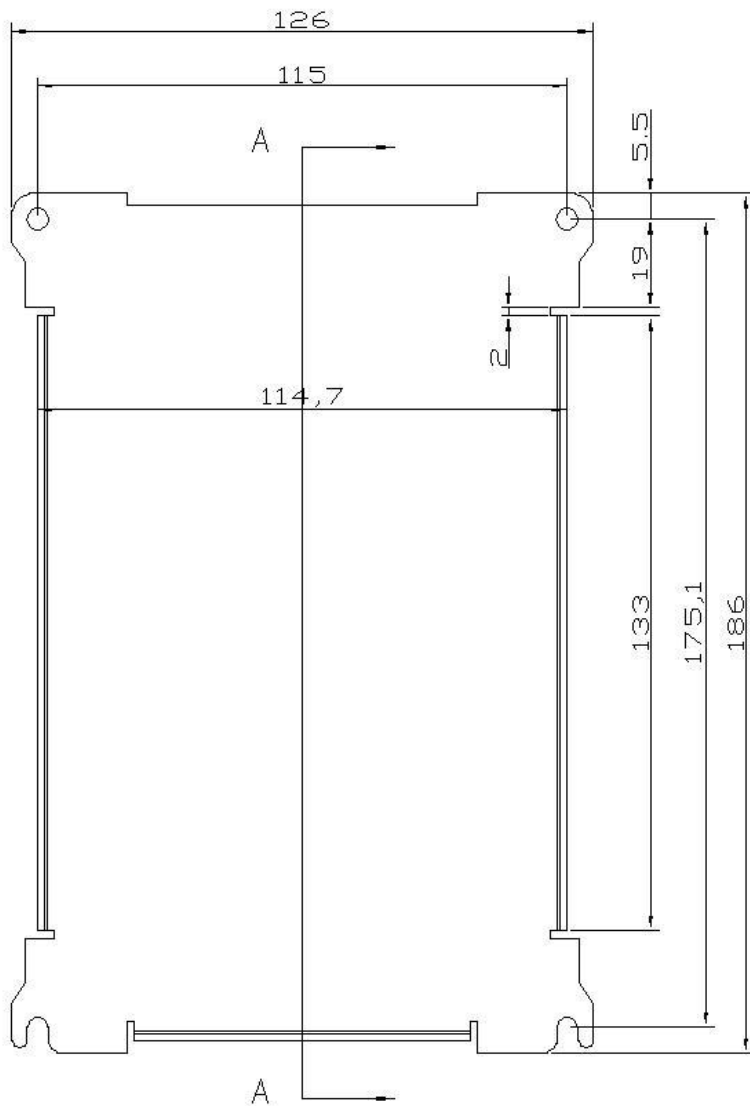
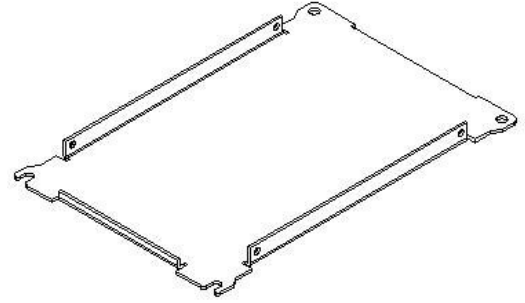
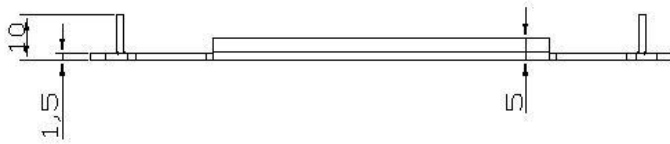


序号	名称	产品编号	数量	模具配套
1	铁底板	SC-C300-2200-IDB	1	
2	底座	SC-C300-2200-DZ	1	
3	挡风罩	SC-DLB-2200-DFZ	1	
4	中框	SC-C300-2200-ZK	1	
5	分线卡板	SC-C300-2200-FXKB	1	
6	上翻盖	SC-C300-2200-SFG	1	
7	下翻盖	SC-C300-2200-XFG	1	
8	键盘底板	SC-JP-81-DB-C300	1	
9	键盘面盖	SC-JP-81-SG-C300	1	
10	电位器旋钮	SC-XN-80#	1	
11			1	
12			1	
13			1	
14			1	
15			1	

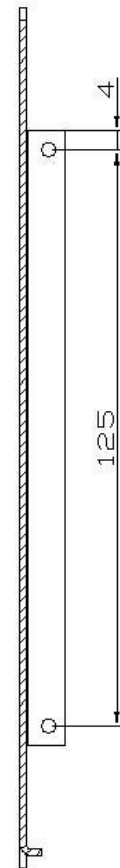
产品名称	嘉祥		客户名称		日期	16/10/20
产品编号	SC-C300-2200		模具编号		制图	wang
图纸编号			后处理		审核	
重量(KG/M)			件数			
净重(KG)			投影			
			视角			
嘉善一川电子科技有限公司						



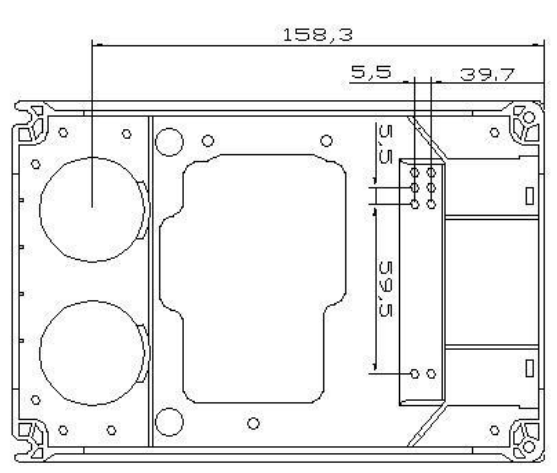
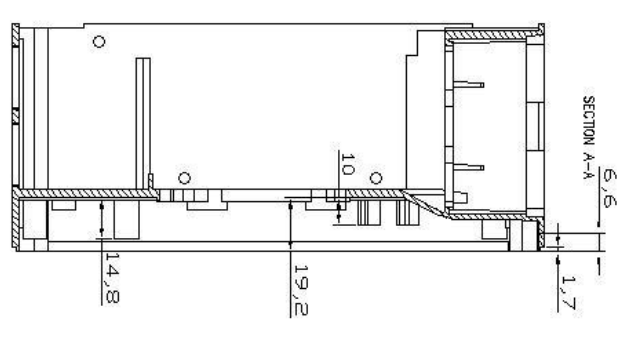
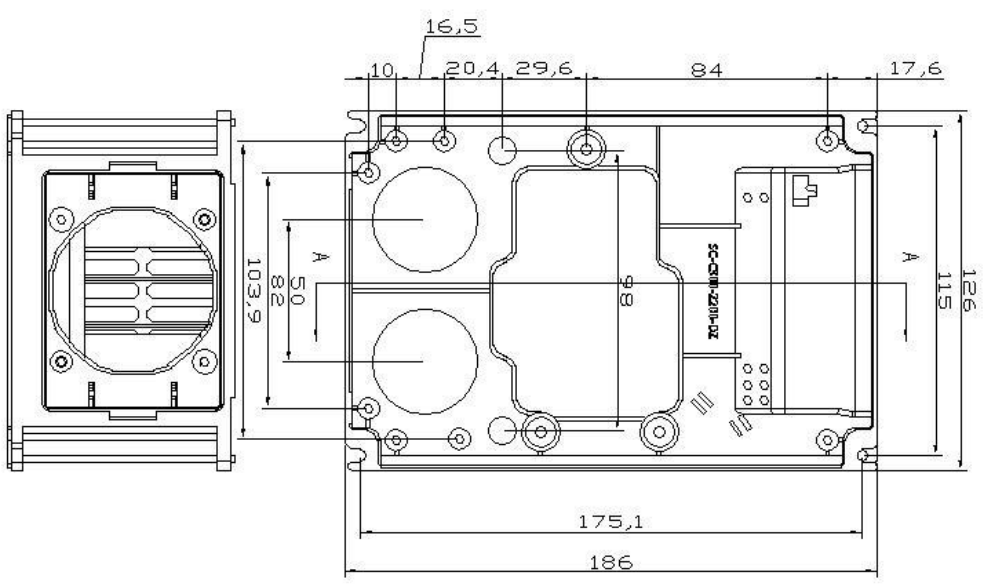
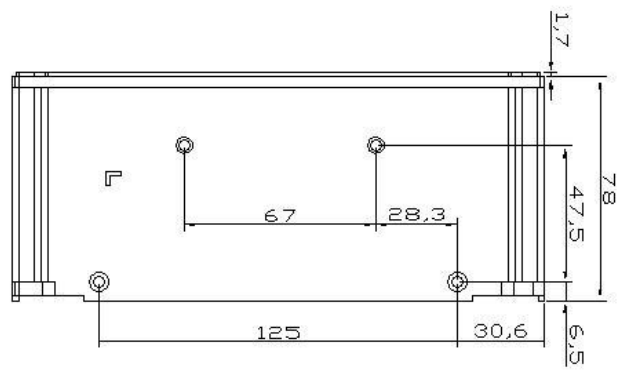
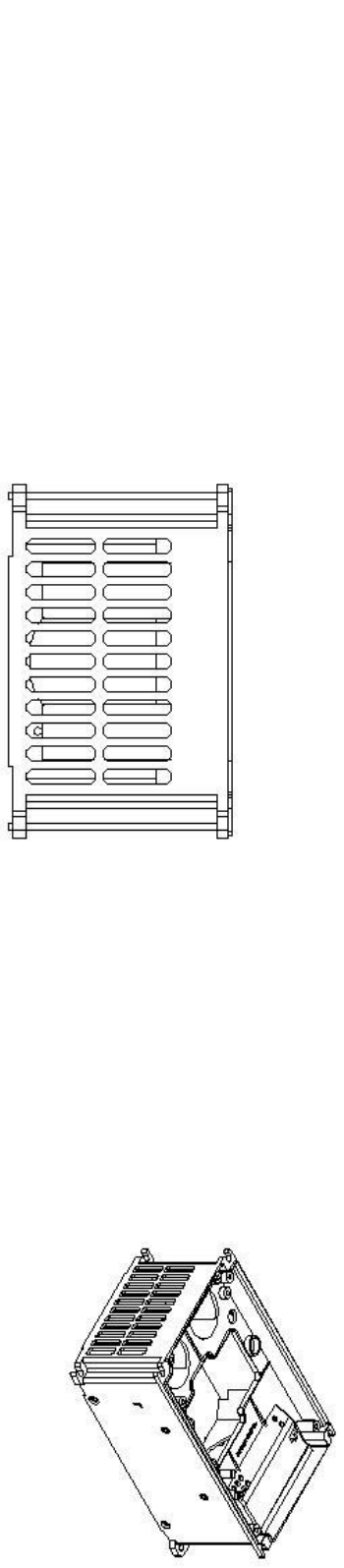
产品名称	基础图		客户名称		日期	16/10/20
产品编号	SC-C300-2200-ZT		模具编号		制图	wang
图纸编号			后处理		审核	
重量(KG/M)		件数				
净重(KG)		次参				
		校者				
嘉善一川电子科技有限公司						



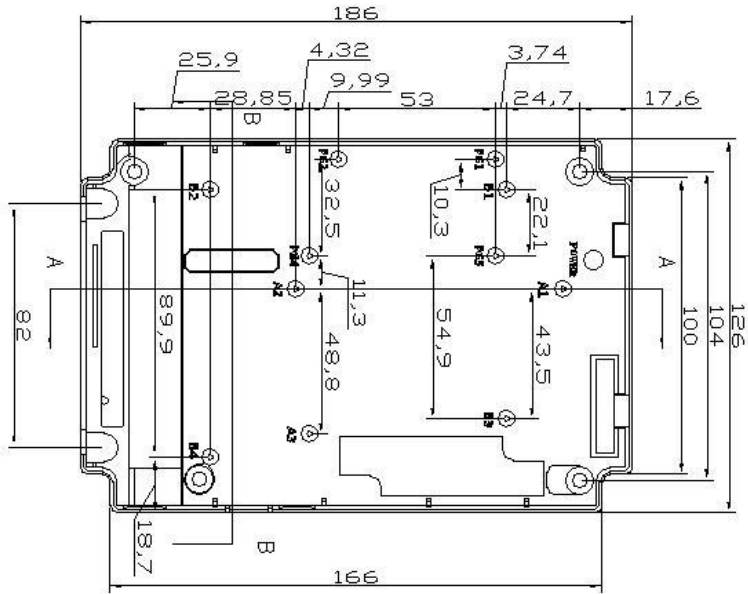
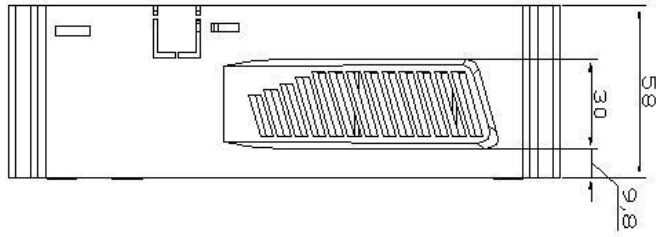
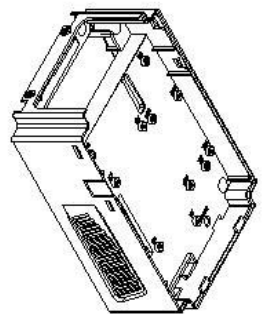
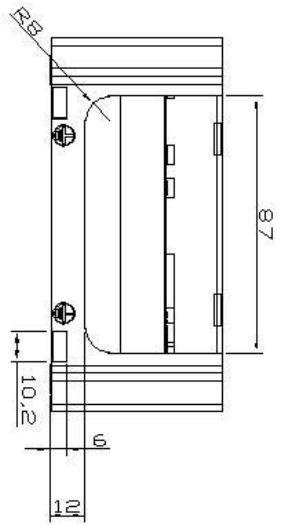
SECTION A-A



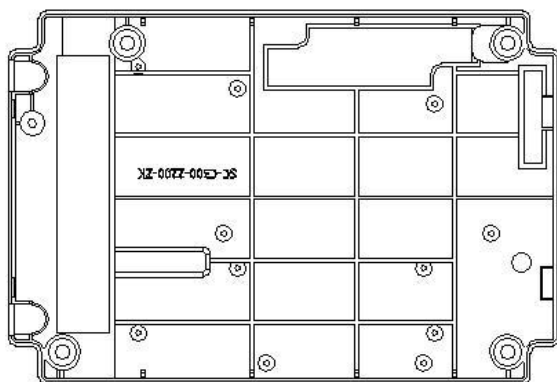
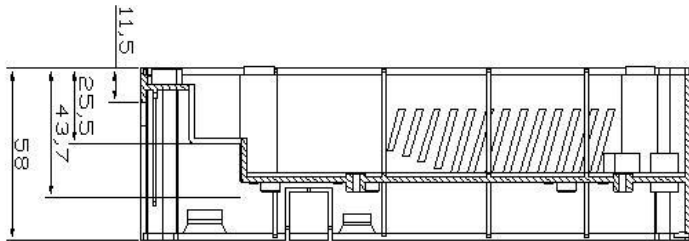
产品名称	铁框	客户名称		日期	16/10/20
产品编号	SC-C300-2200-TDB	模具编号		制图	wang
图纸编号		后处理		审核	
重量(KG/M)		件数		嘉善一川电子科技有限公司	
净重(KG)		数量			



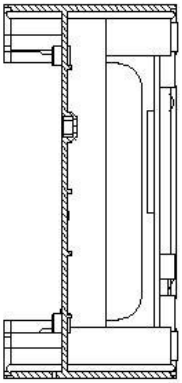
产品名称	底座	客户名称		日期	16/10/20
产品编号	SC-C300-2200-DZ	模具编号		制图	wang
图纸编号		后处理		审核	
重量(KG/M)		件数			
净重(KG)		数量			
嘉善一川电子科技有限公司					



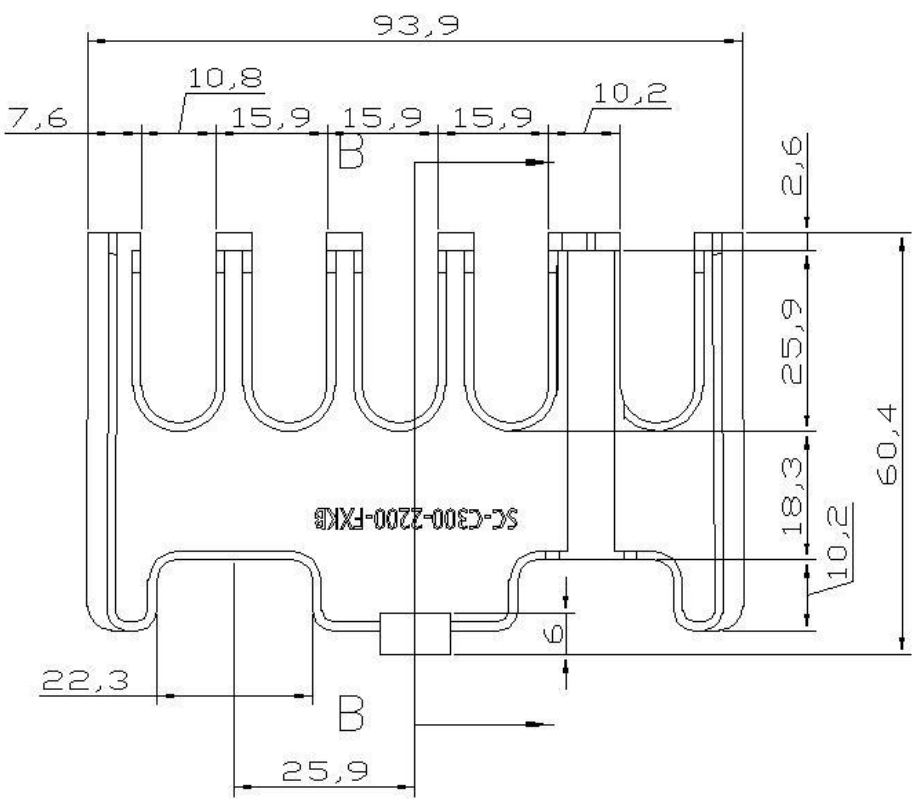
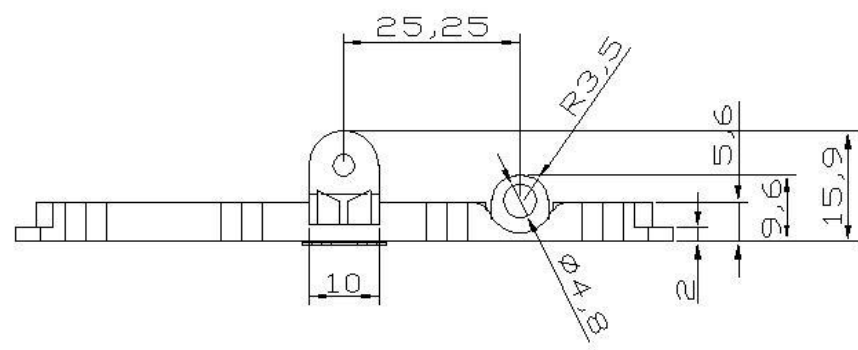
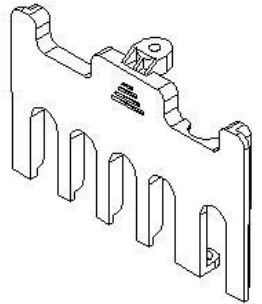
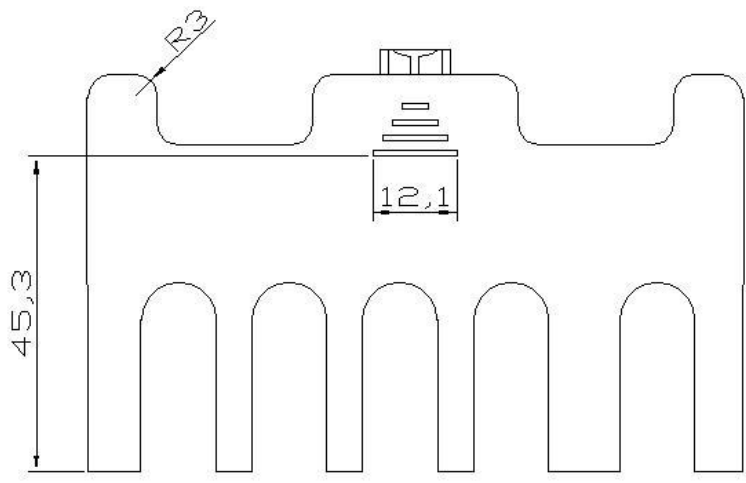
SECTION A-A



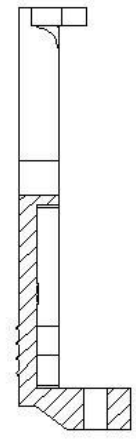
SECTION B-B



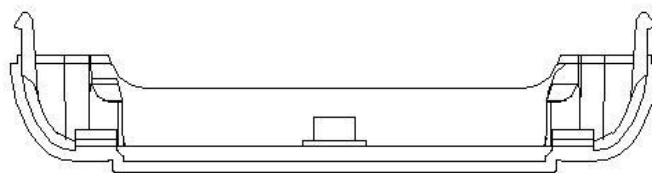
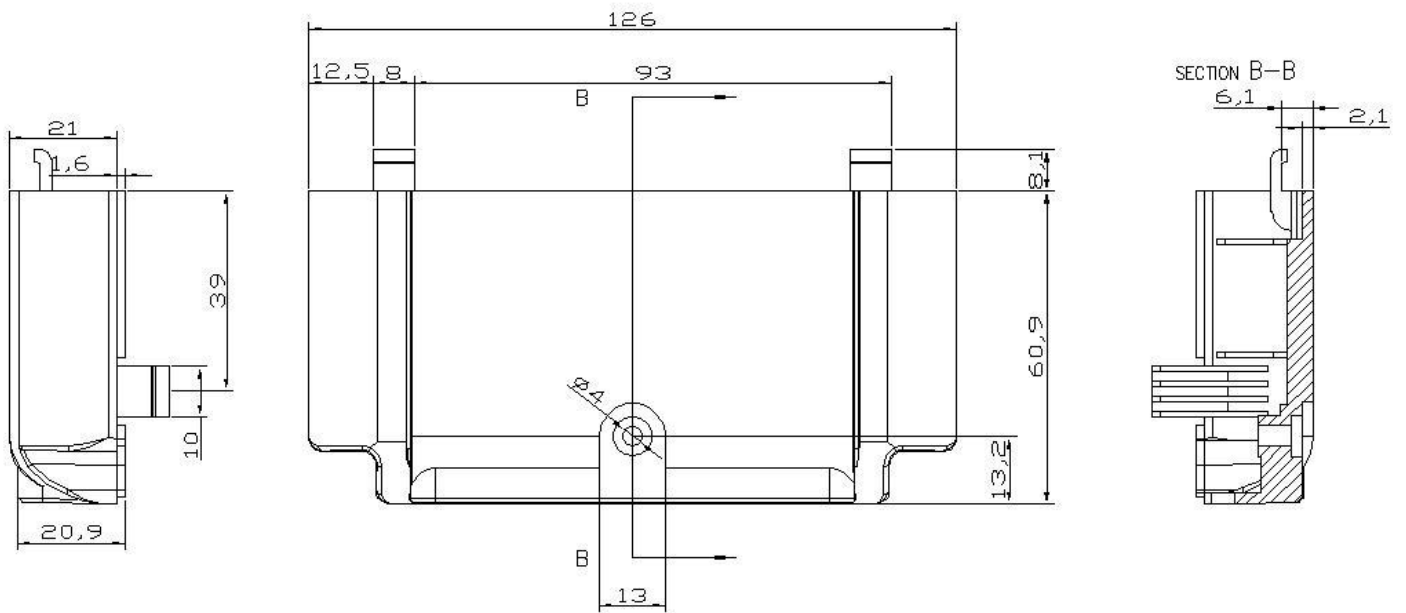
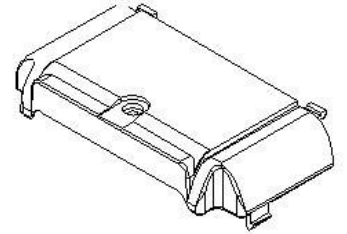
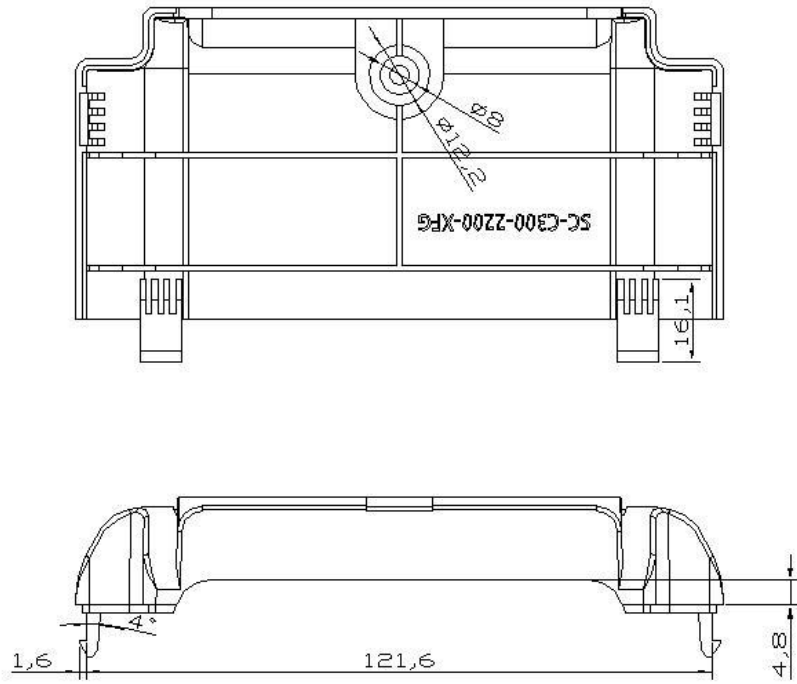
产品名称	中框	客户名称		日期	16/10/20
产品编号	SC-C300-Z200-ZK	模具编号		制图	wang
图纸编号		后处理		审核	
料重(KG/M)		件数			
净重(KG)		次参			
		规格			
嘉善一川电子科技有限公司					



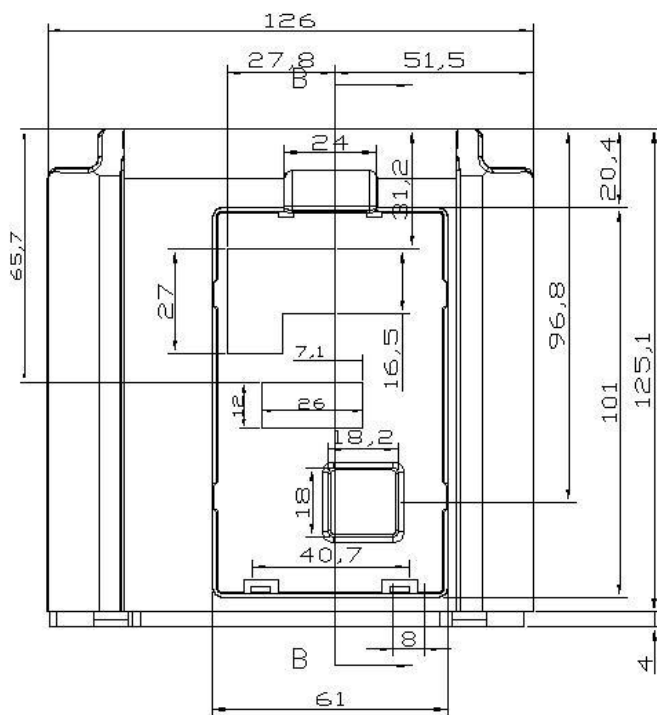
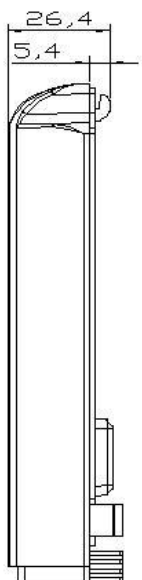
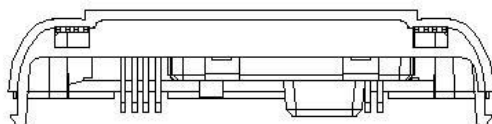
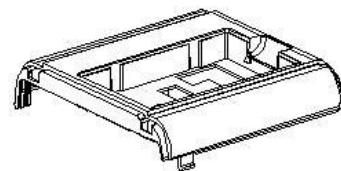
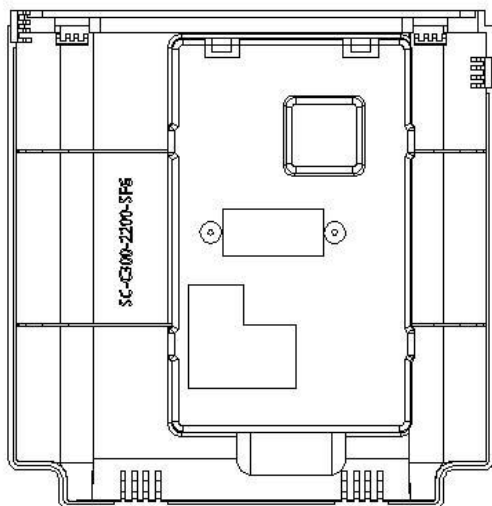
SECTION B-B



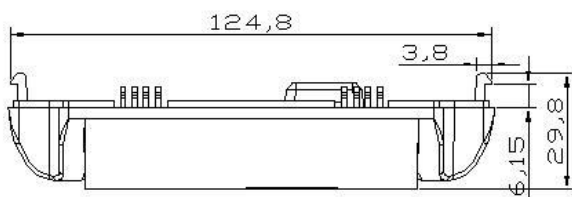
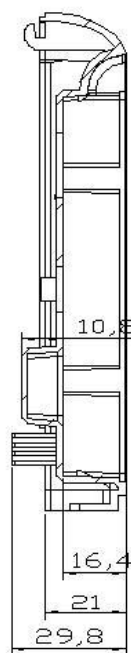
产品名称	分线卡板	客户名称		日期	16/10/20
产品编号	SC-C300-2200-FXKB	模具编号		制图	wang
图纸编号		后处理		审核	
重量(KG/M)		件数		嘉善一川电子科技有限公司	
净重(KG)		数量			



产品名称	下盖	客户名称	日期	16/10/20
产品编号	SC-C300-2200-XFG	模具编号	制图	wang
图纸编号		后处理	审核	
重量(KG/M)		件数	嘉善一川电子科技有限公司	
净重(KG)		数量		

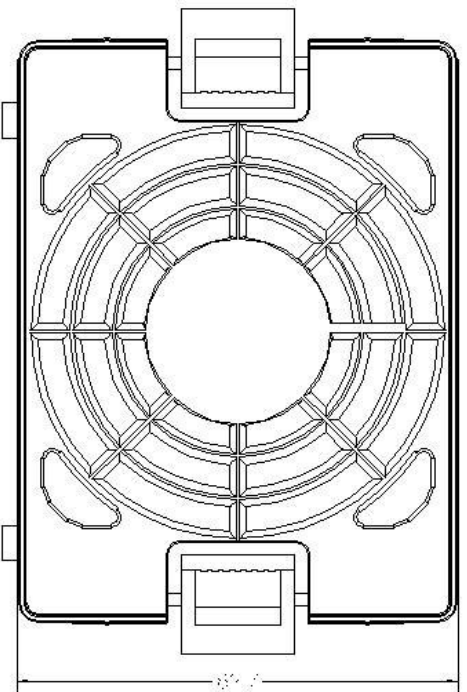
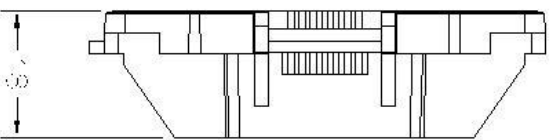
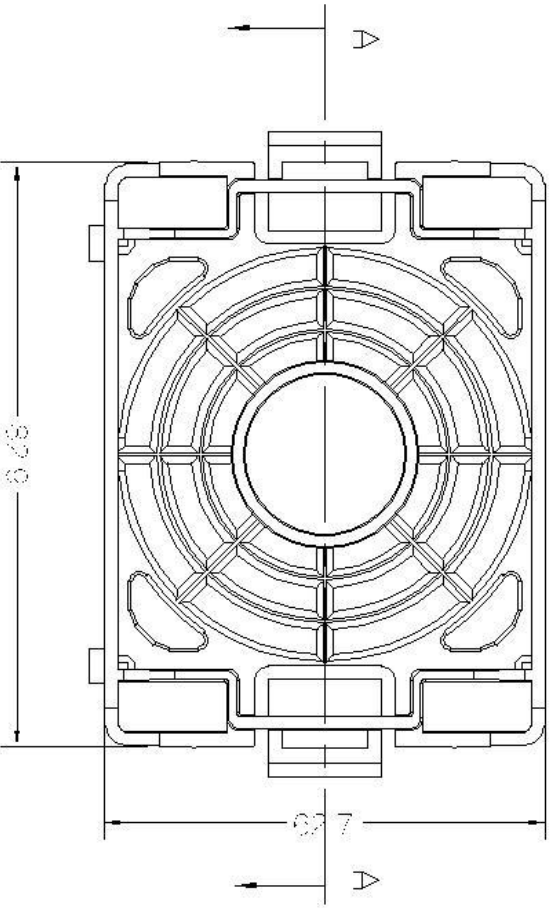
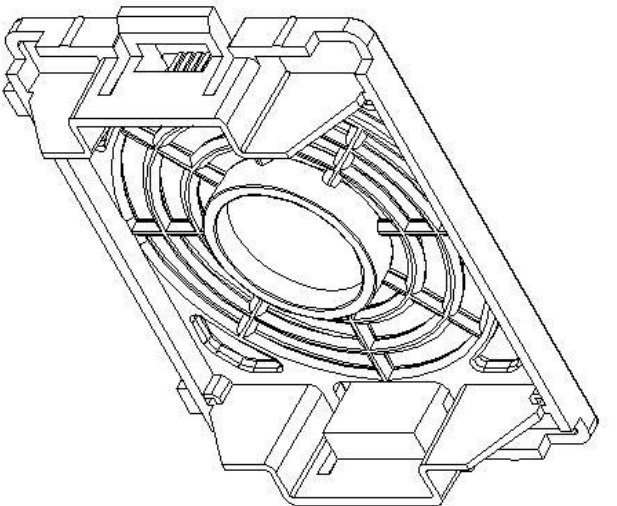
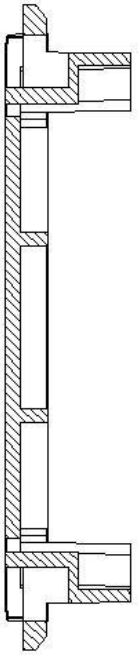


SECTION B-B



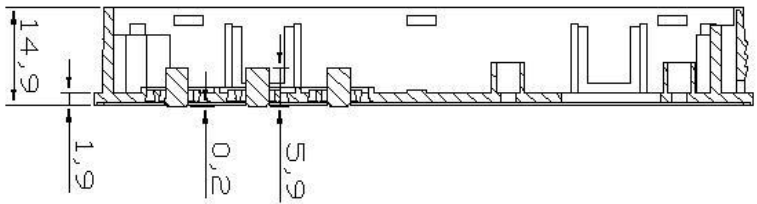
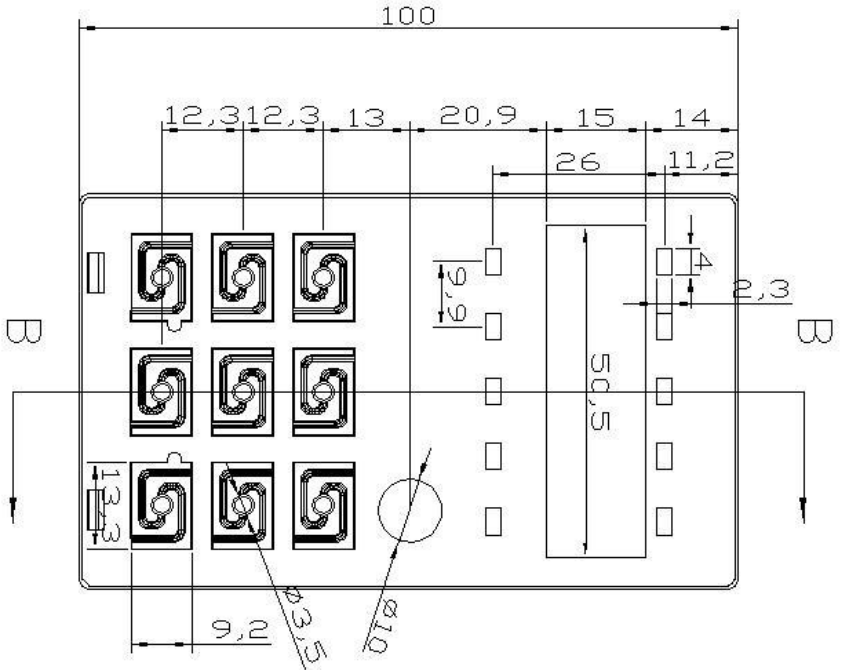
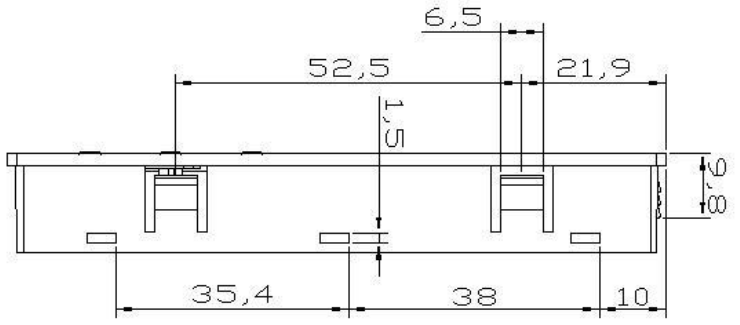
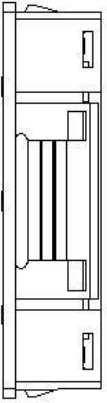
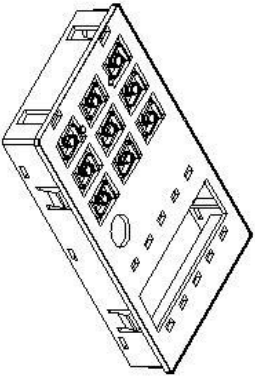
产品名称	上盖	客户名称	日期	16/10/20
产品编号	SC-C300-2200-SFG	模具编号	制图	wang
图纸编号		后处理	审核	
重量(KG/M)		件数	嘉善一川电子科技有限公司	
净重(KG)		数量		

SECTION A-A

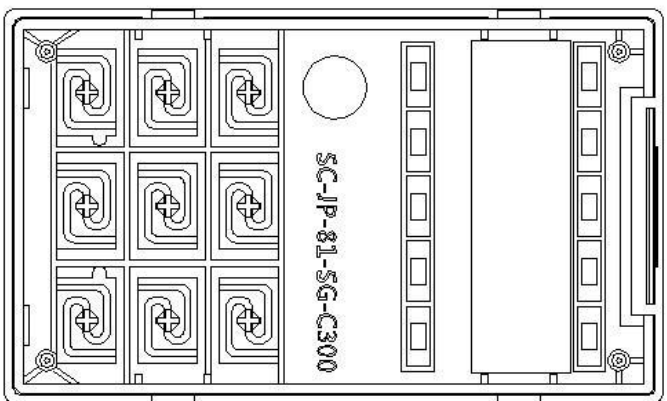


产品名称	散热器	客户名称	东菱技术	日期
产品编号	SC-DLB-2200-DFZ	模具编号		制图
图纸编号		后处理		审核
重量(KG/M)		件数		
重量(KG)		投影		
		校核		

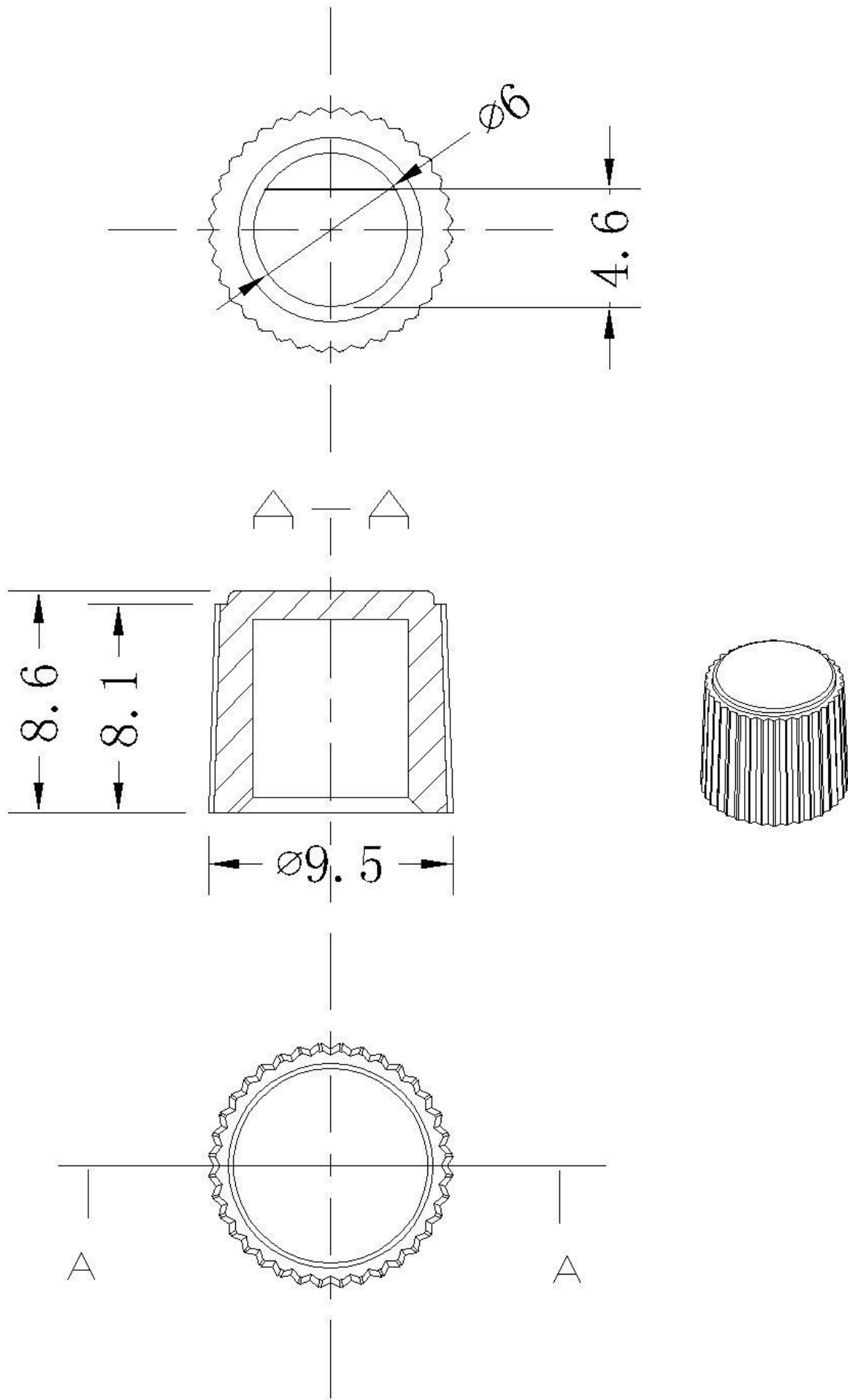
嘉善一川电子科技有限公司



SECTION B-B



产品名称	键盘面板	客户名称		日期	16/10/20
产品编号	SC-JP-81-SG-C300	模具编号		制图	wang
图纸编号		后处理		审核	
重量(KG/M)		件数			
重量(KG)		投影			
		视图			
嘉善一川电子科技有限公司					



产品名称	电位器旋钮	客户名称		日期	
产品编号	SC-XN-80#	模具编号		制图	肖龍
图纸编号		后处理		审核	
重量(KG/M)		件数		嘉善一川电子科技有限公司	
净重(KG)		数量			