

产品规格书

产品名称：C300系列15壳体

产品编号：SC-C300-15000

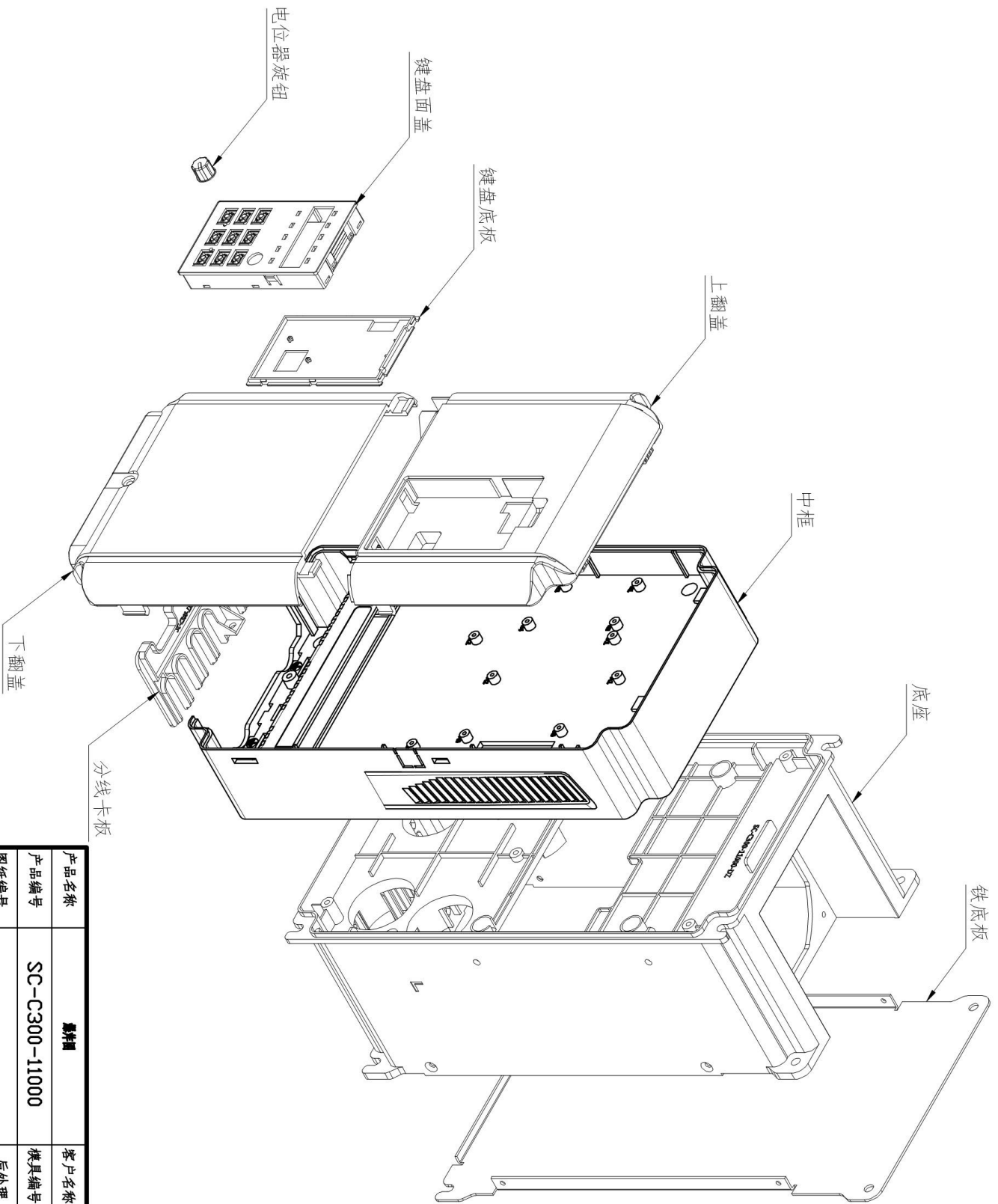
适配功率：15KW

电压等级：220-380V

版 本：1.0

版本	日期	版本更新记录	核准
1.0		基本功能	

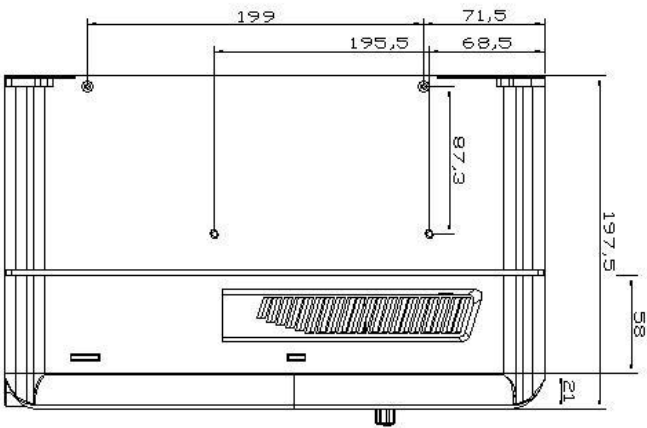
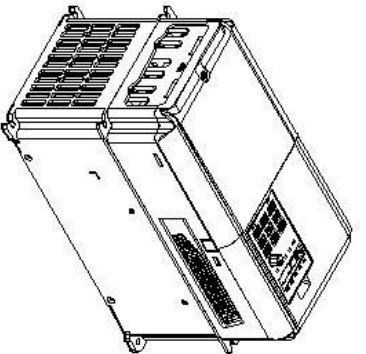
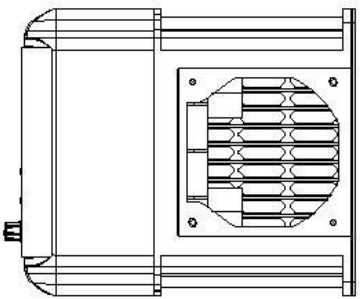
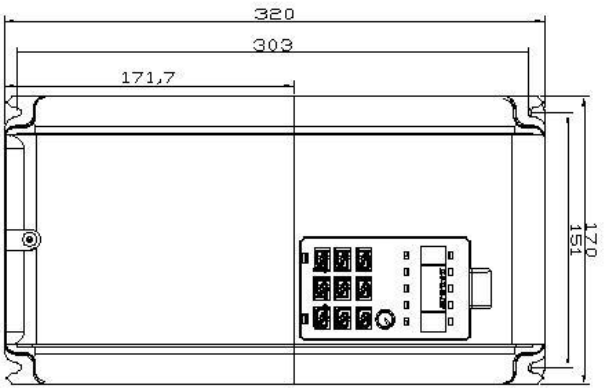
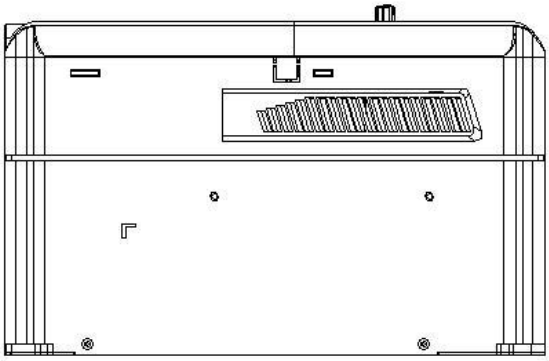
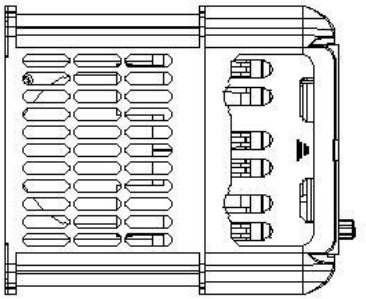
浙江蜀川电气科技有限公司				DESCRIPTION: (规格书)	
				SPECIFICATION	
				Model No.:	
日期	编制	审核	批准	Document No.:	REV:
16/11/12	王跃				1.0



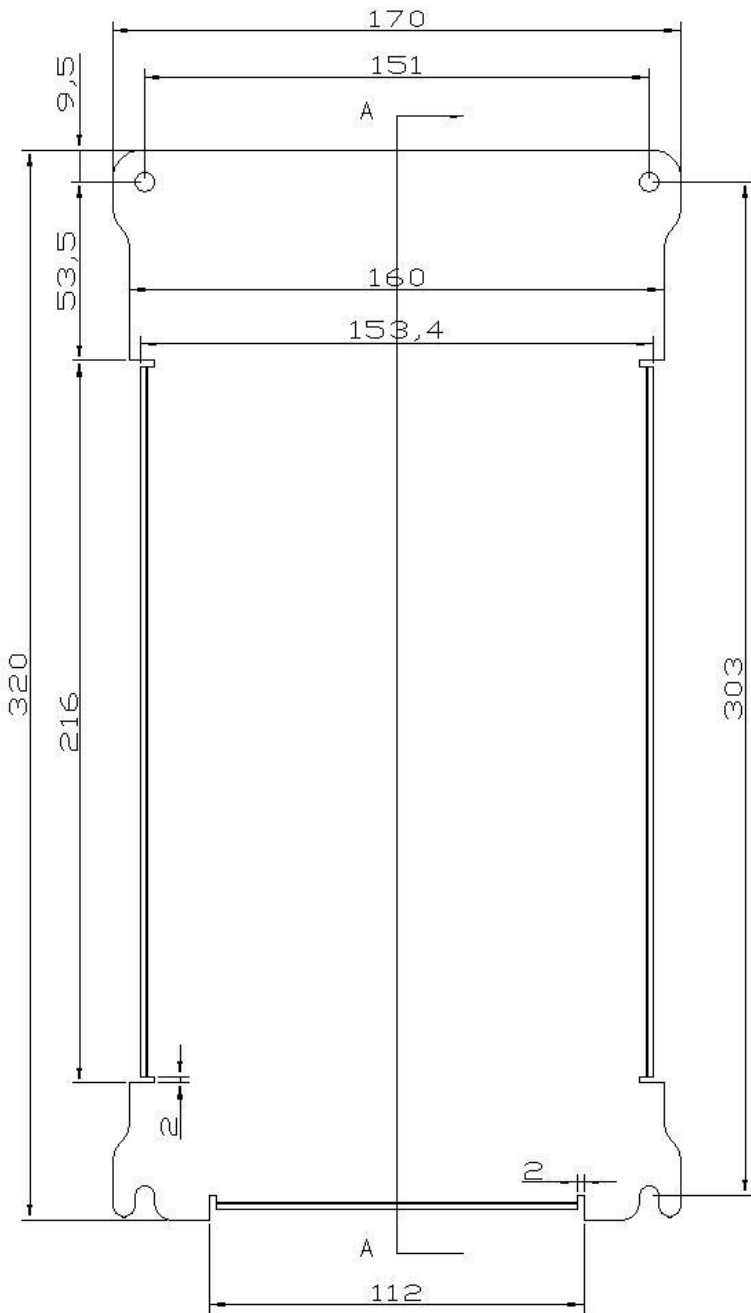
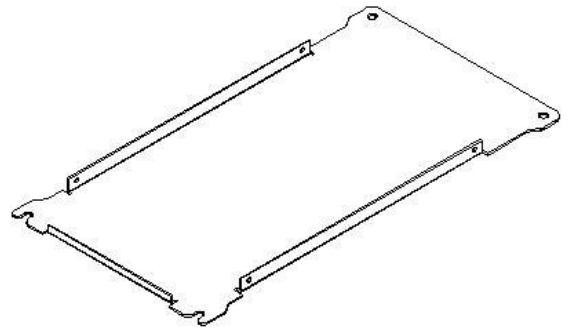
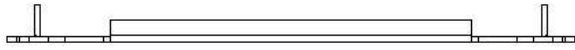
序号	名称	产品编号	数量	模具/套
1	铁底板	SC-C300-11000-TDB	1	
2	底座	SC-C300-11000-DZ	1	
3				
4	中框	SC-C300-11000-ZK	1	
5	分线卡板	SC-C300-11000-FXB	1	
6	上翻盖	SC-C300-11000-SFG	1	
7	下翻盖	SC-C300-11000-XFG	1	
8	键盘底板	SC-JP-81-DB-C300	1	
9	键盘面盖	SC-JP-81-SG-C300	1	
10	电位器旋钮	SC-XN-80#	1	
11			1	
12			1	
13			1	
14			1	
15			1	

产品名称	嘉祥		客户名称		日期	16/10/20
产品编号	SC-C300-11000		模具编号		制图	wang
图纸编号			后处理		审核	
重量(KG/M)		件数				
净重(KG)		投影				
		视角				

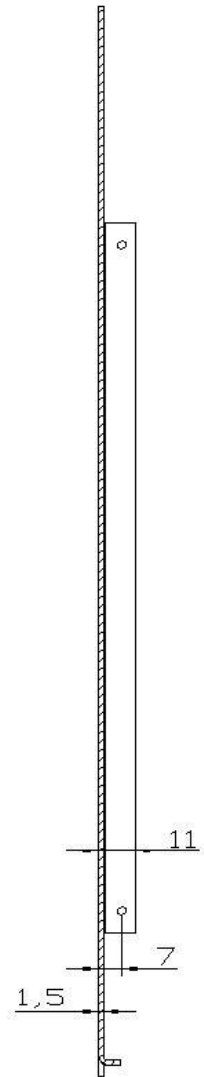
嘉善一川电子科技有限公司



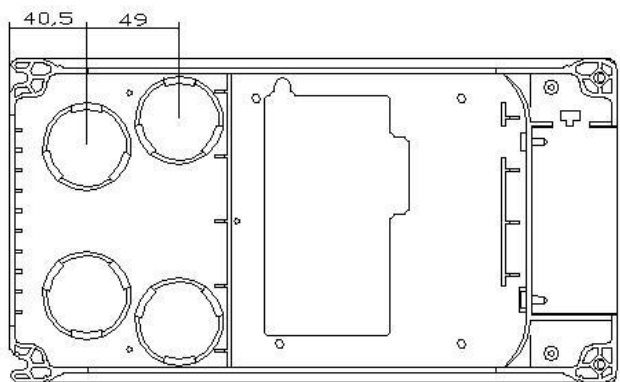
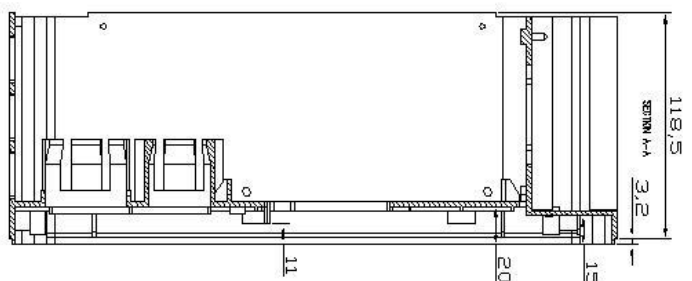
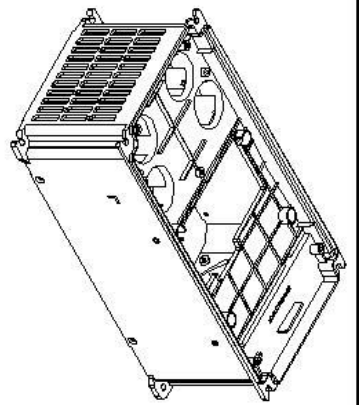
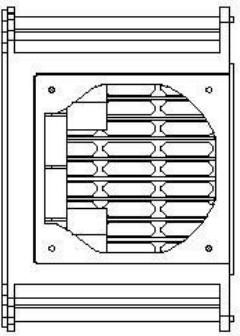
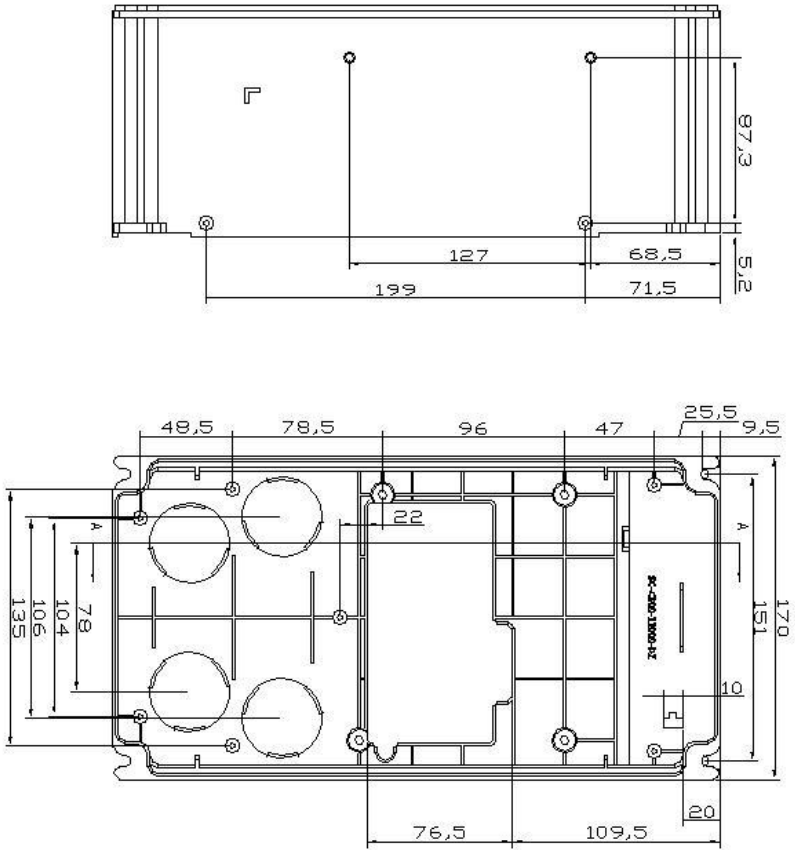
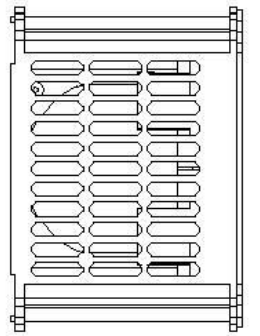
产品名称	整机图		客户名称		日期	16/10/28
产品编号	SC-C300-11000-ZT		模具编号		制图	wang
图纸编号			后处理		审核	
重量(KG/M)		件数				
净重(KG)		数量				
		投影				
嘉善一川电子科技有限公司						



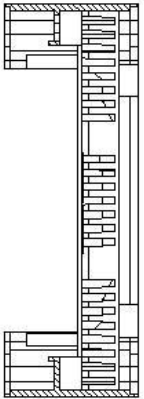
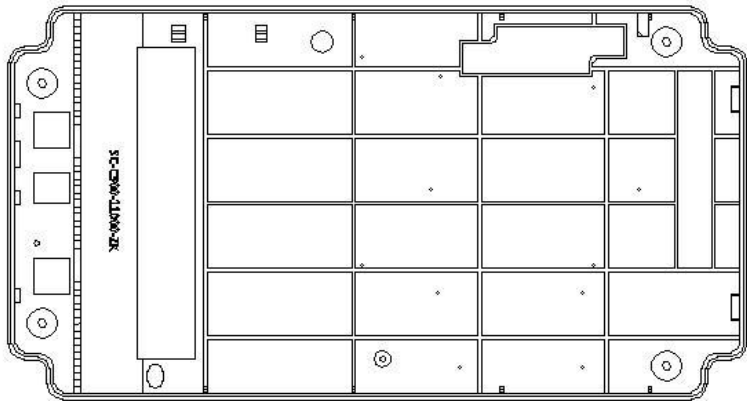
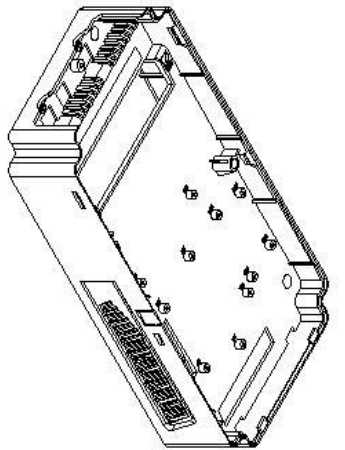
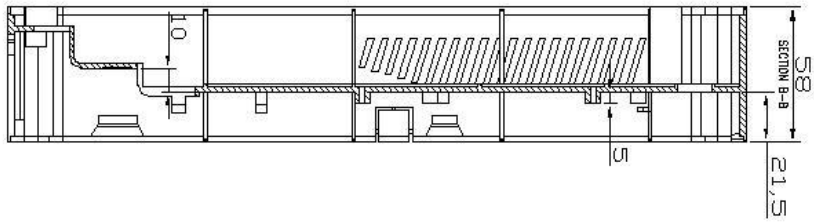
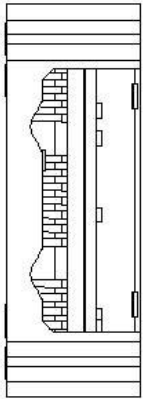
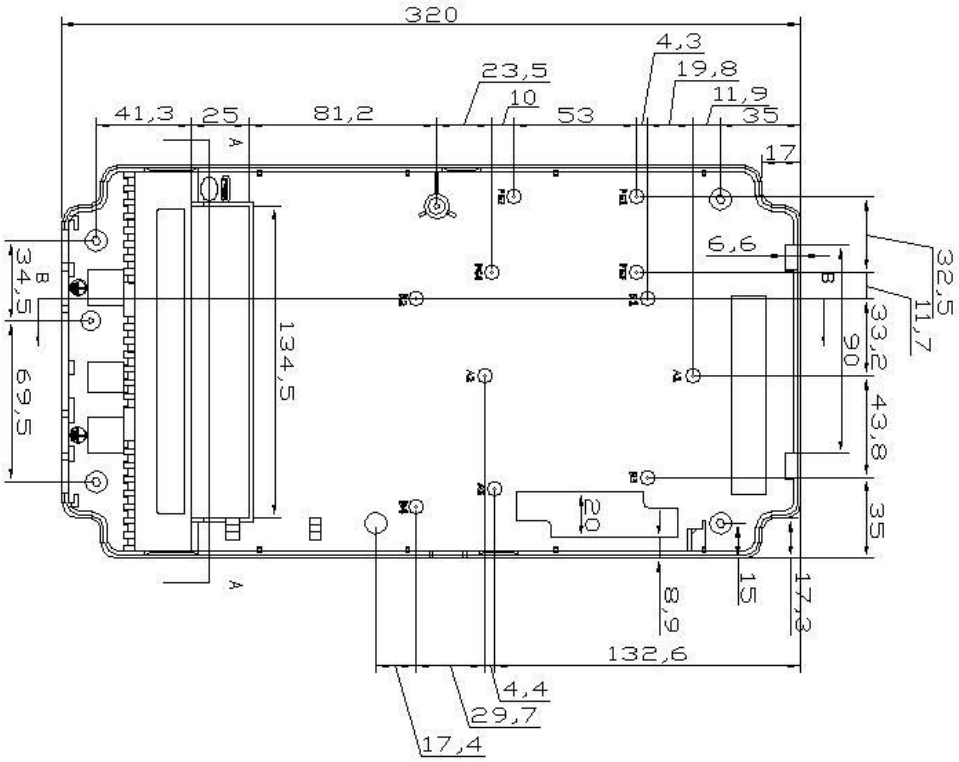
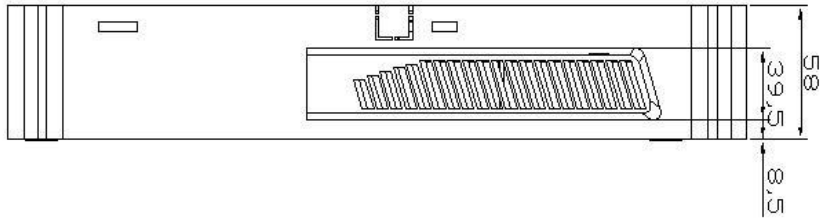
SECTION A-A



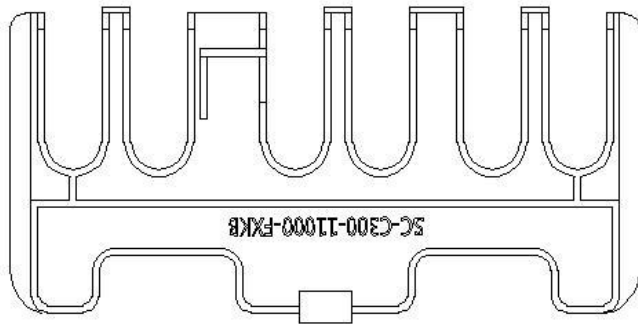
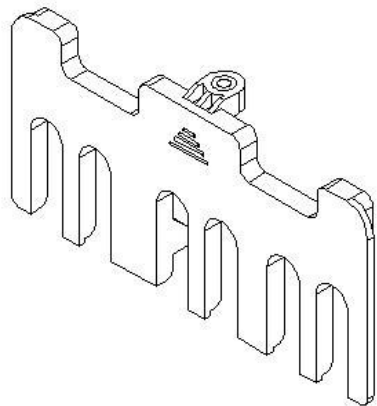
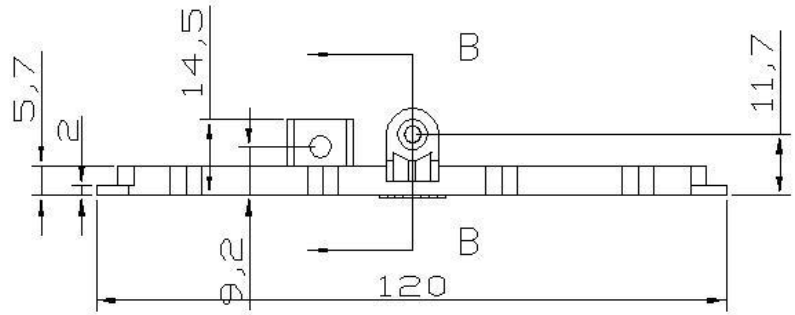
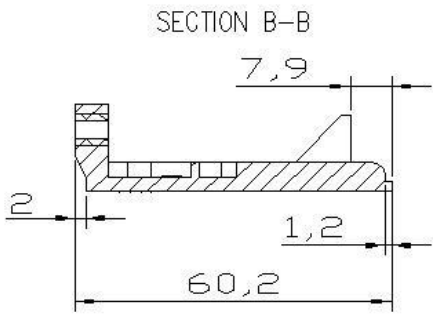
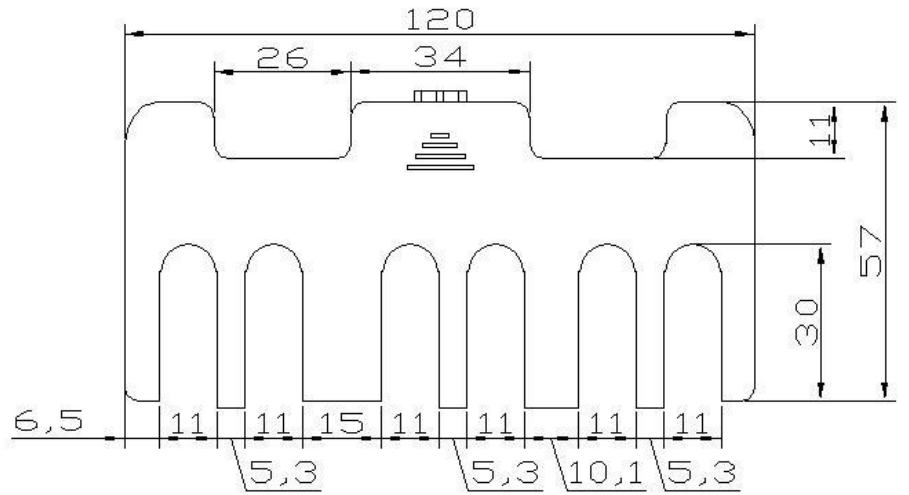
产品名称	铁框	客户名称		日期	16/10/28
产品编号	SC-C300-11000-TDB	模具编号		制图	wang
图纸编号		后处理		审核	
重量(KG/M)		件数		嘉善一川电子科技有限公司	
净重(KG)		投影视看			



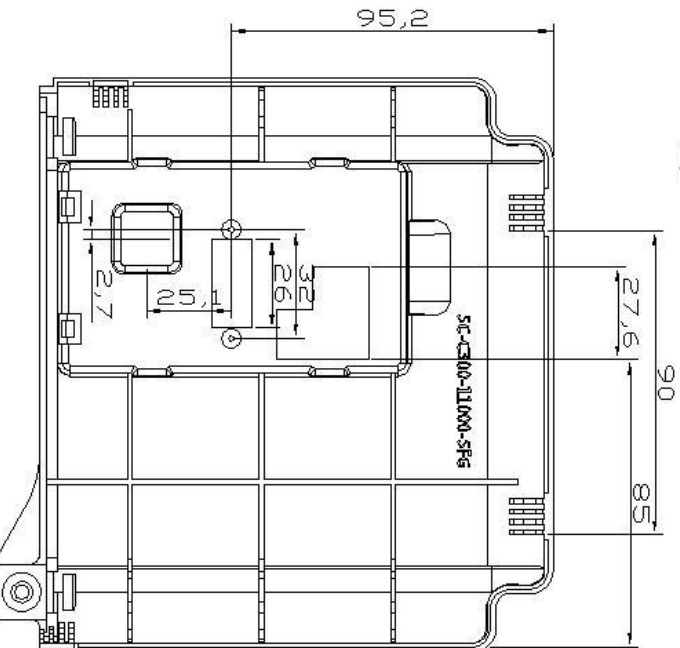
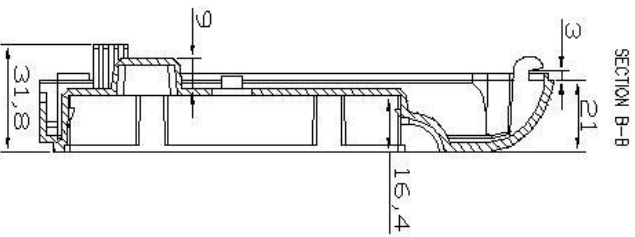
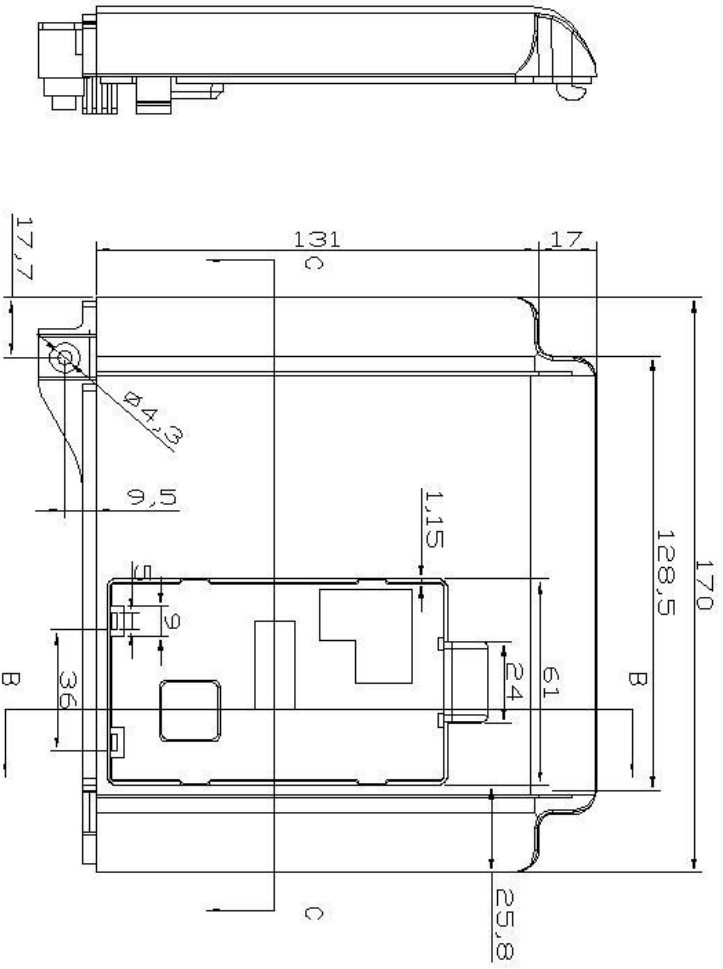
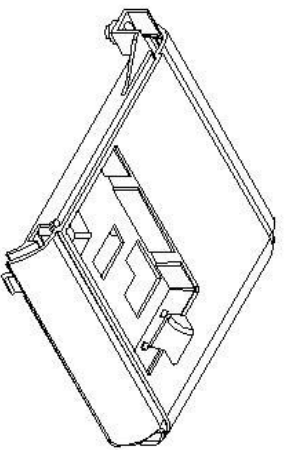
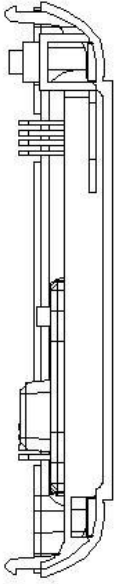
产品名称	底座	客户名称		日期	16/10/28
产品编号	SC-C300-11000-DZ	模具编号		制图	wang
图纸编号		后处理		审核	
重量(KG/M)		件数			
净重(KG)		数量			
嘉善一川电子科技有限公司					



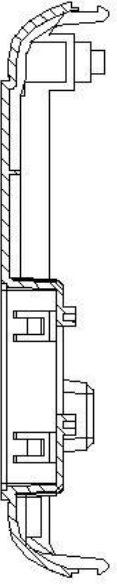
产品名称	中框	客户名称	日期
产品编号	SC-C300-11000-ZK	模具编号	16/10/28
图纸编号		后处理	制图
料重(KG/M)		件数	wang
净重(KG)		评审	
		嘉善一川电子科技有限公司	



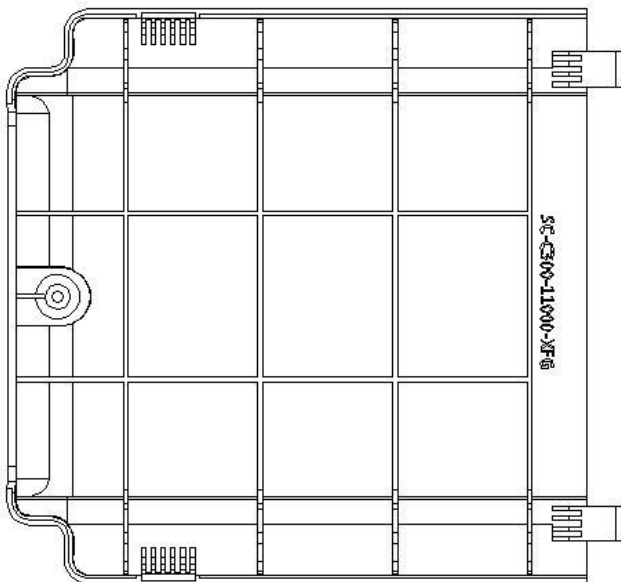
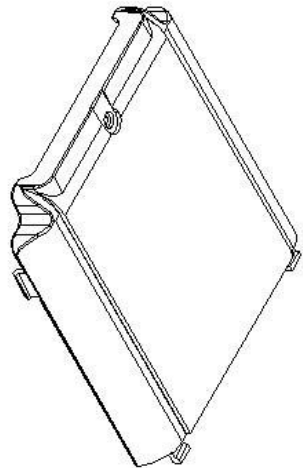
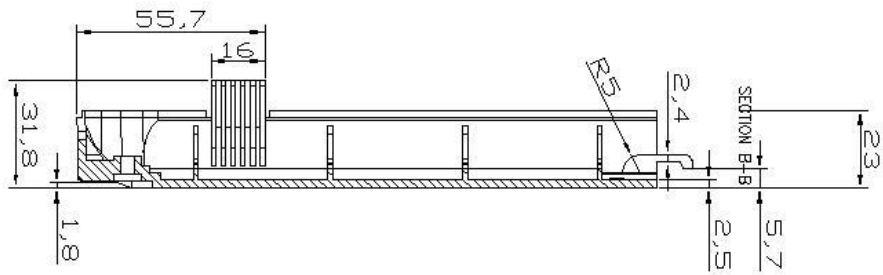
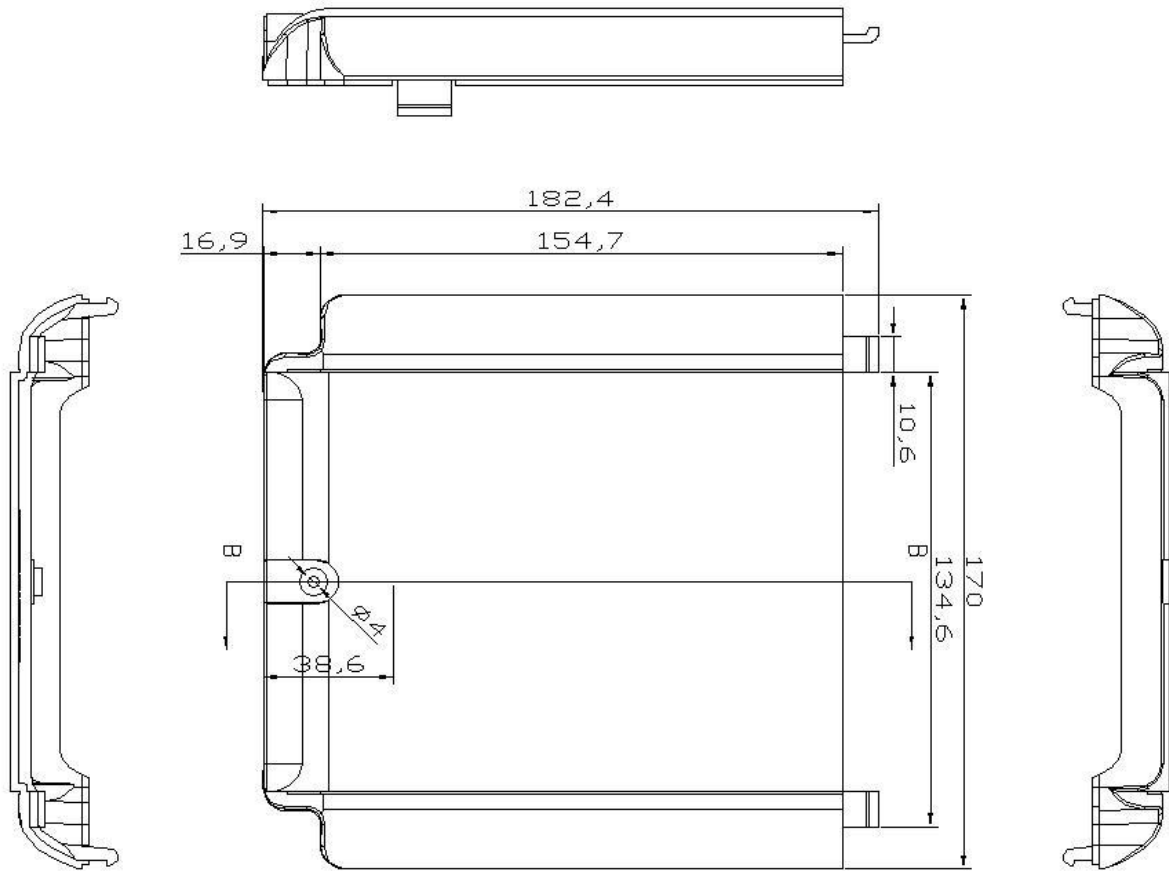
产品名称	分线卡板	客户名称		日期	16/10/28
产品编号	SC-C300-11000-FXKB	模具编号		制图	wang
图纸编号		后处理		审核	
数量(KG/M)		件数		嘉善一川电子科技有限公司	
净重(KG)		投影视看			



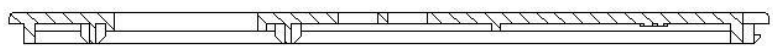
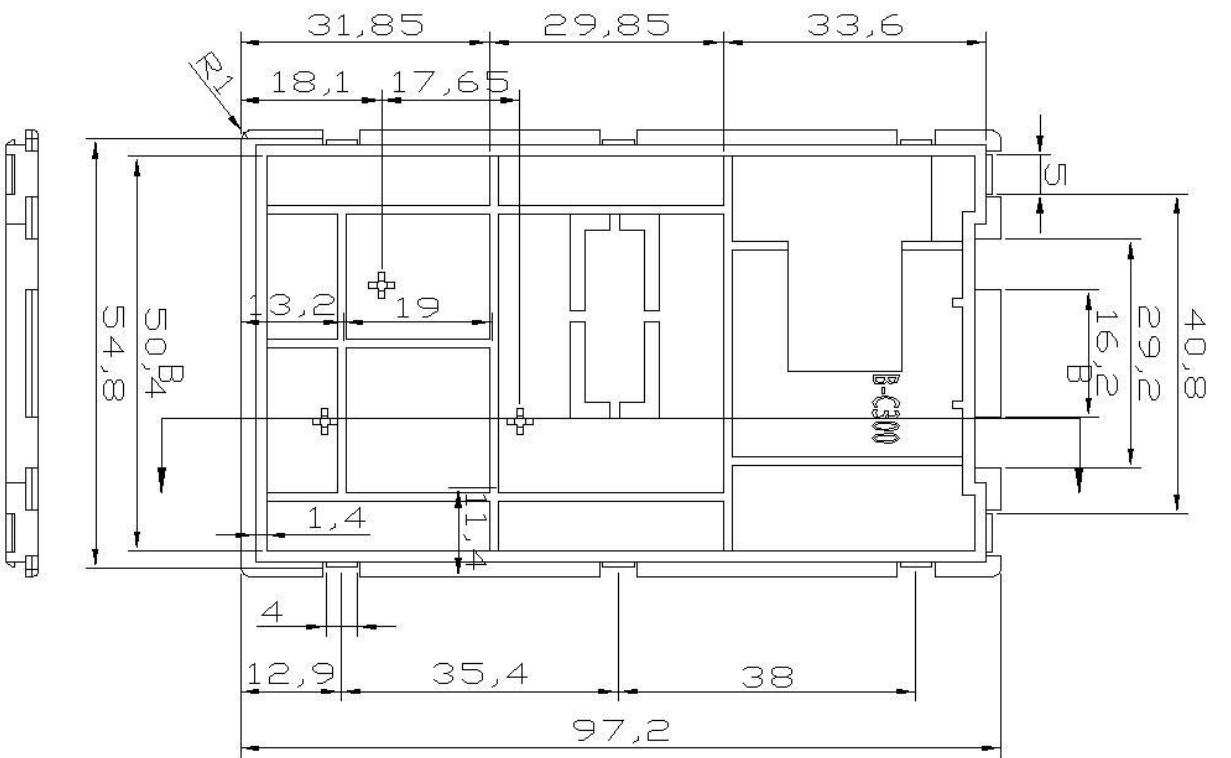
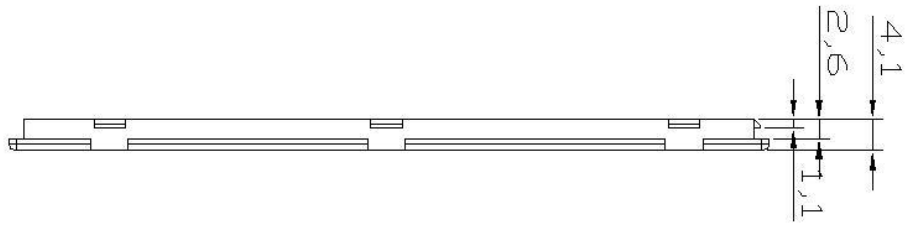
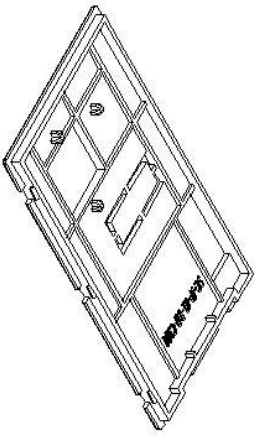
SECTION C-C



产品名称	上盖	客户名称	日期	16/10/28
产品编号	SC-C300-11000-SFG	模具编号	制图	wang
图纸编号		后处理	审核	
重量(KG/M)		件数		
净重(KG)		数量		
嘉善一川电子科技有限公司				

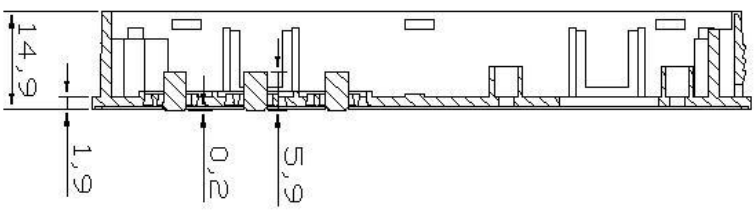
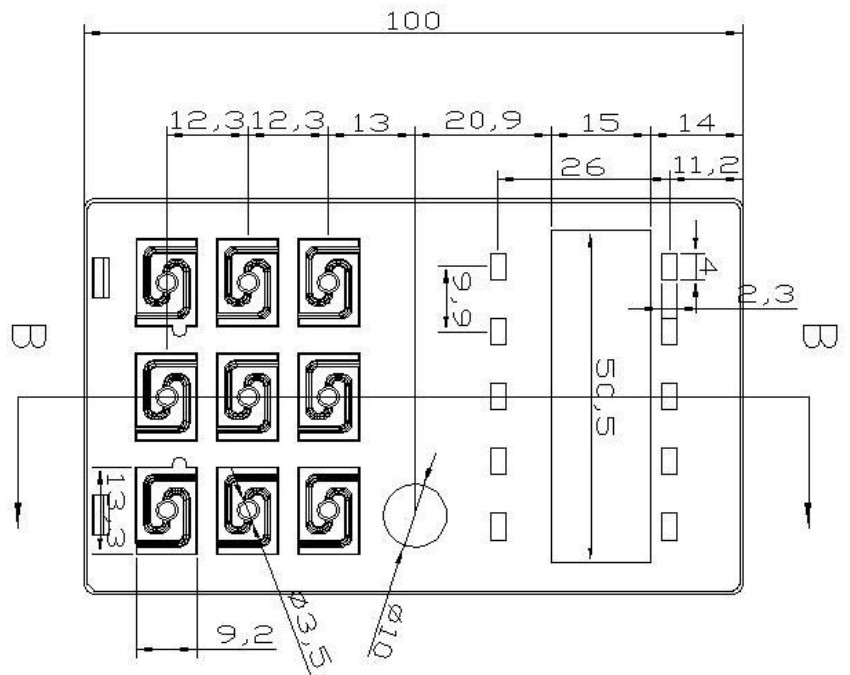
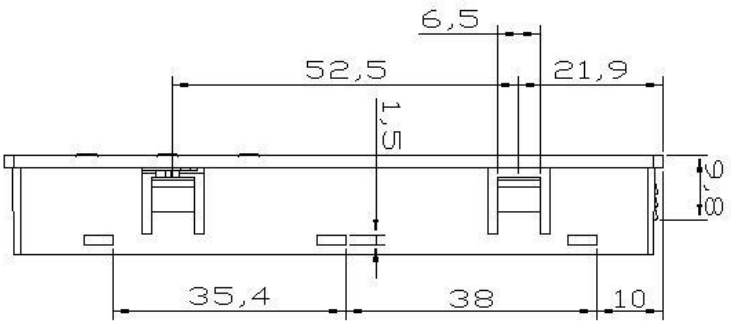
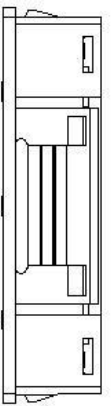
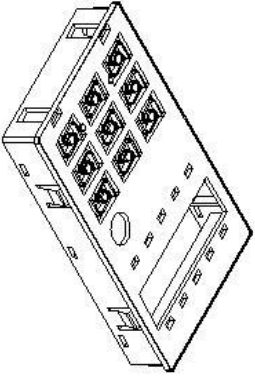


产品名称	下盖板	客户名称	日期	16/10/28
产品编号	SC-C300-11000-XF6	模具编号	制图	wang
图纸编号		后处理	审核	
重量(KG/M)		件数		
净重(KG)		数量		
		审核		
嘉善一川电子科技有限公司				

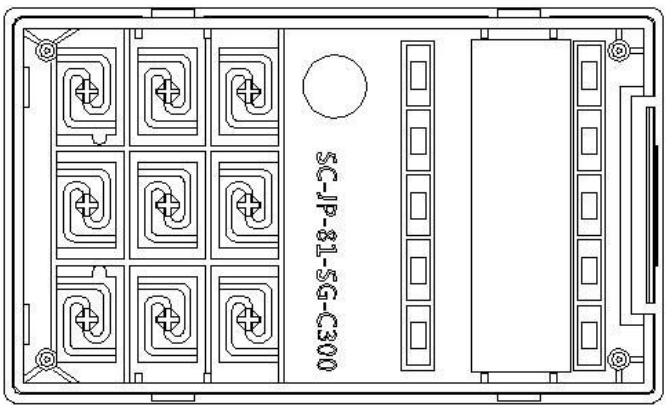


SECTION B-B

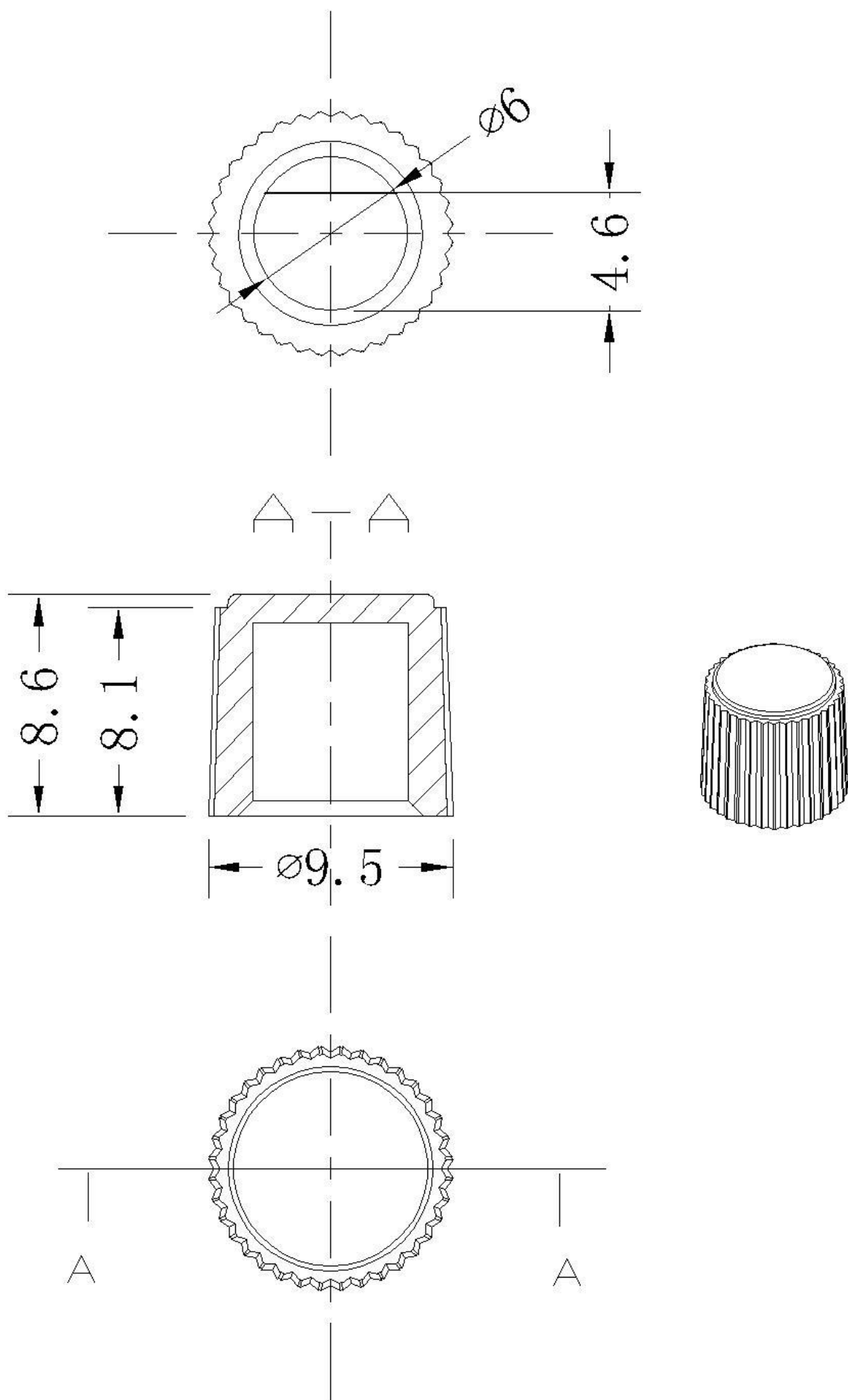
产品名称	键盘底座	客户名称		日期	16/10/20
产品编号	SC-JP-81-DB-C300	模具编号		制图	wang
图纸编号		后处理		审核	
材料(KG/M)		件数			
重量(KG)		数量			
嘉善一川电子科技有限公司					



SECTION B-B



产品名称	键盘面板	客户名称	日期	16/10/20
产品编号	SC-JP-81-SG-C300	模具编号	制图	wang
图纸编号		后处理	审核	
重量(KG/M)		件数		
重量(KG)		投影 视图		
嘉善一川电子科技有限公司				



产品名称	电位器旋钮	客户名称		日期	
产品编号	SC-XN-80#	模具编号		制图	谢龙
图纸编号		后处理		审核	
重量(KG/M)		件数		嘉善一川电子科技有限公司	
净重(KG)		投影视看			