

# 产品规格书

产品名称: V9-400伺服壳体

产品编号: SC-V9-400

适配功率: 0.2-0.4KW

电压等级: 220-380V

版 本: 1.0

版本	日期	版本更新记录	核准
1.0		基本功能	

浙江蜀川电气科技有限公司

DESCRIPTION:  
(规格书)  
**SPECIFICATION**

Model No.:

Document No.:

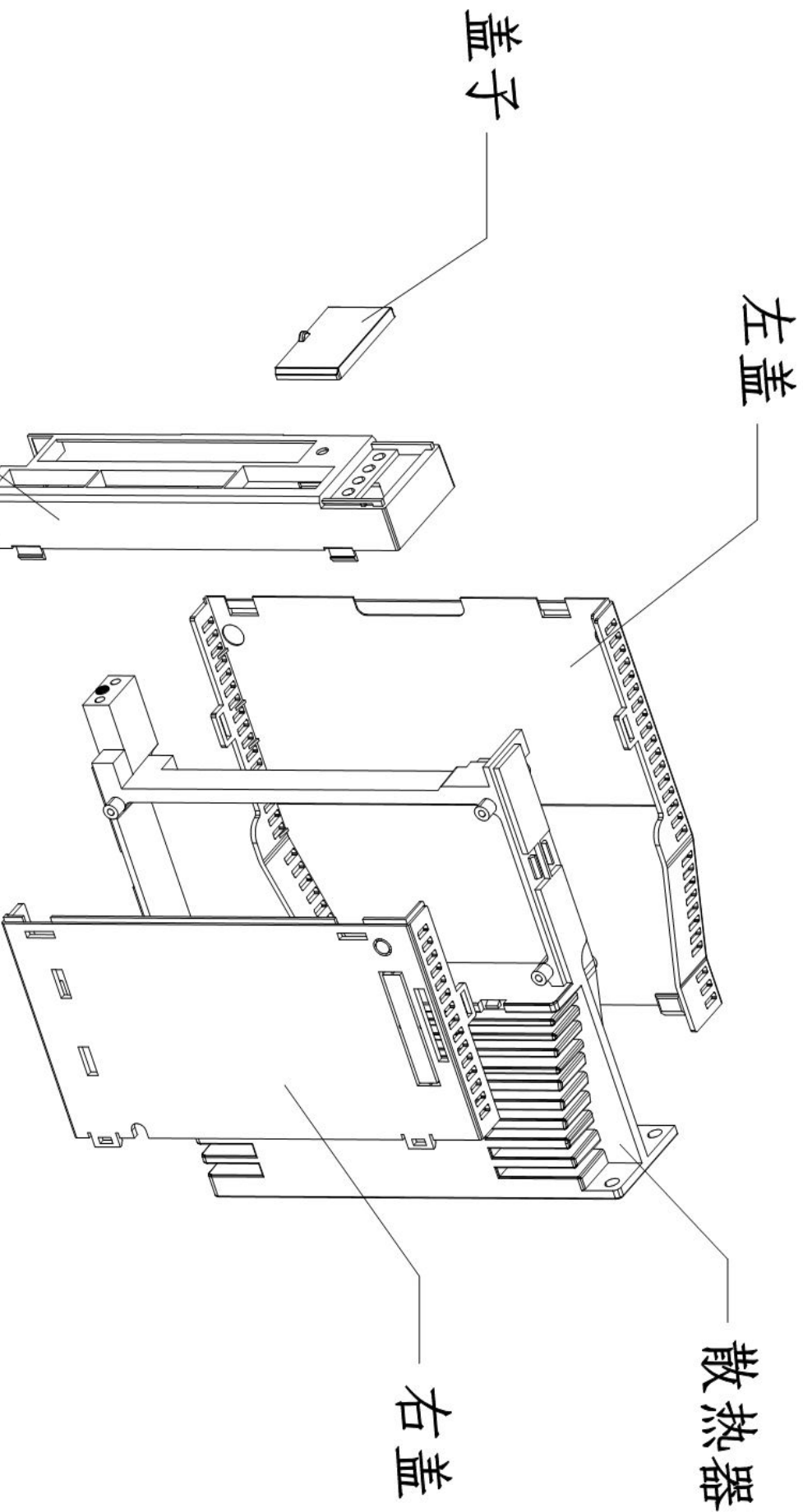
REV:  
1.0

日期  
14.08.05

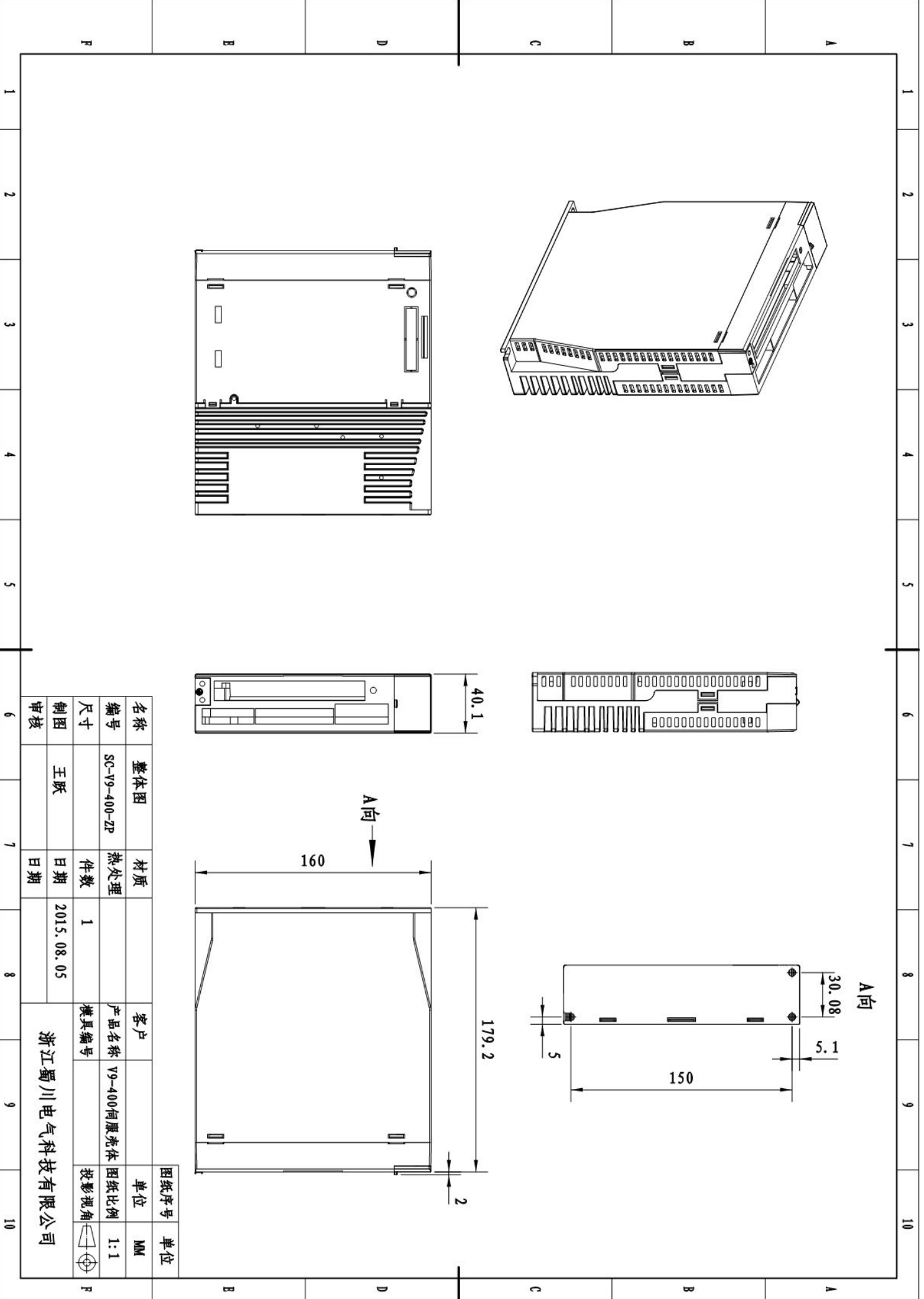
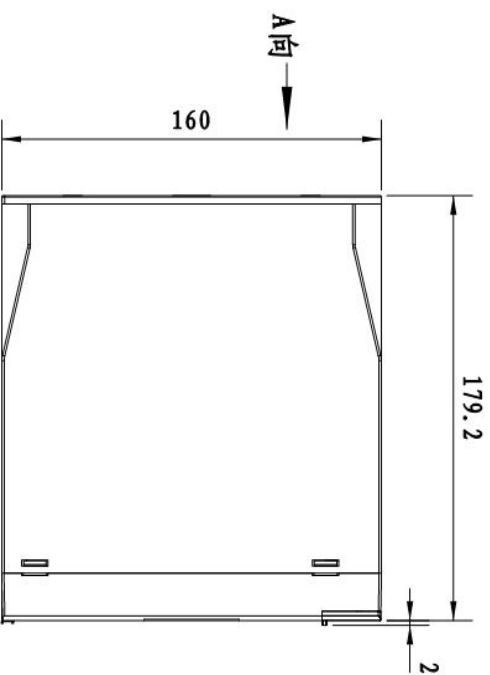
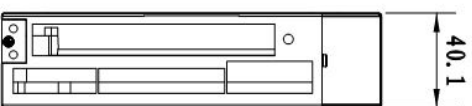
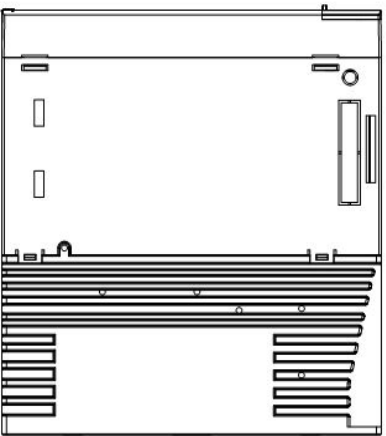
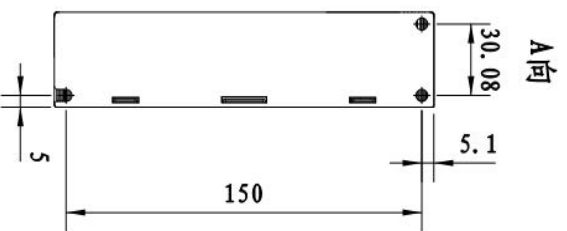
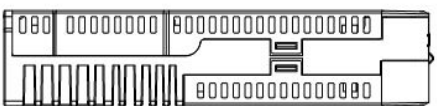
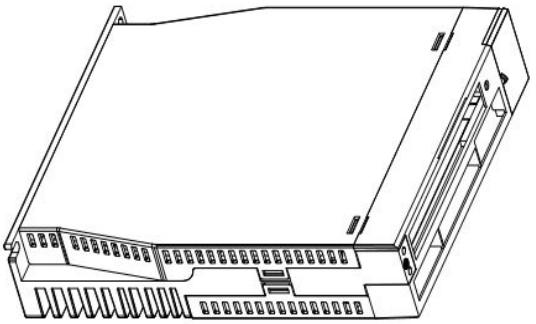
编制  
王跃

审核

批准

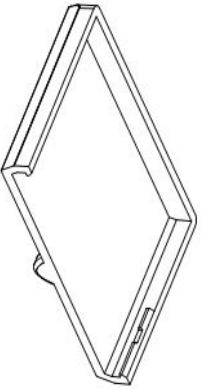
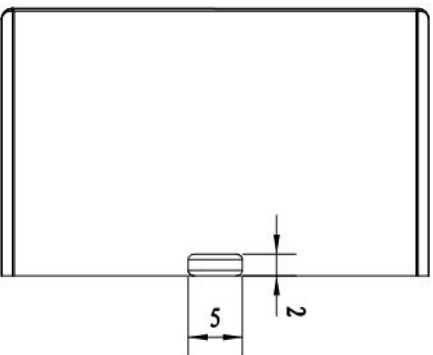
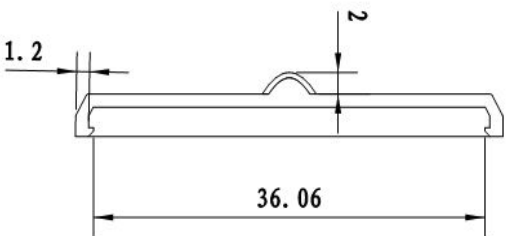
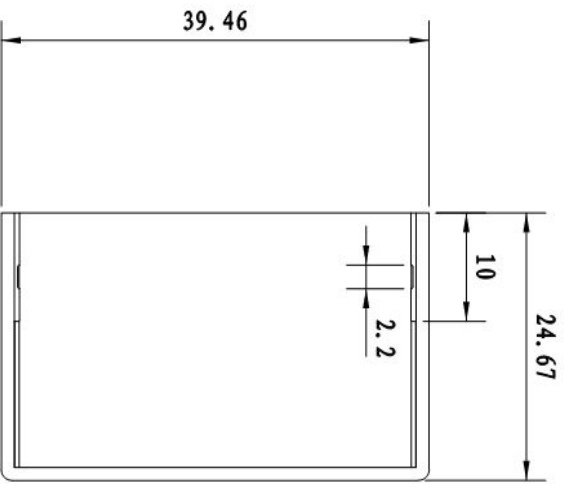


名称	组装图	材质	客户	图纸序号	单位
编号	SC-V9-400-BZ	热处理	产品名称	单位	MM
尺寸		件数	产品编号	图纸比例	1:1
制图	王跃	日期	模具编号	投影视角	
审核		日期	浙江蜀川电气科技有限公司		
		2015.08.05			

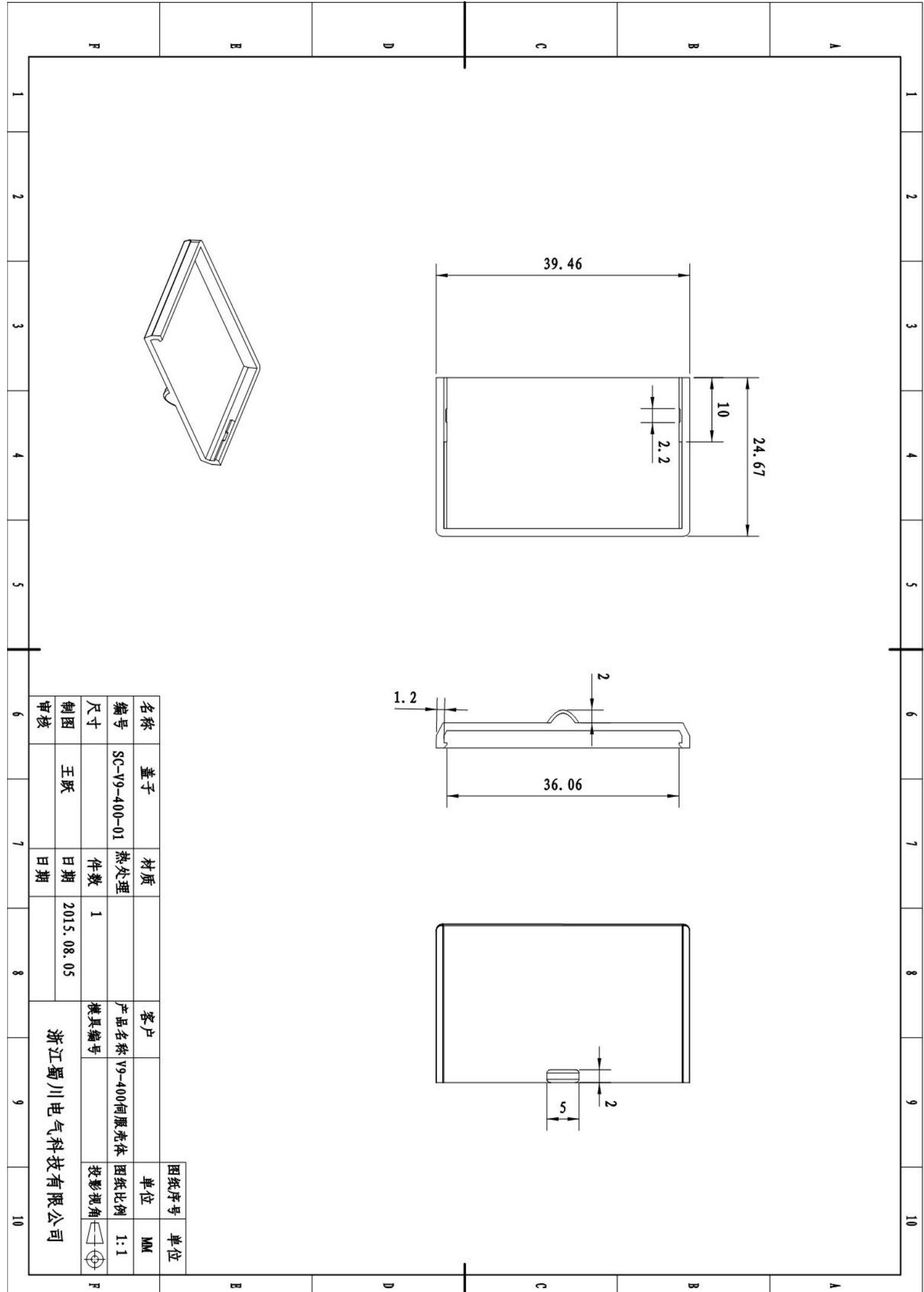


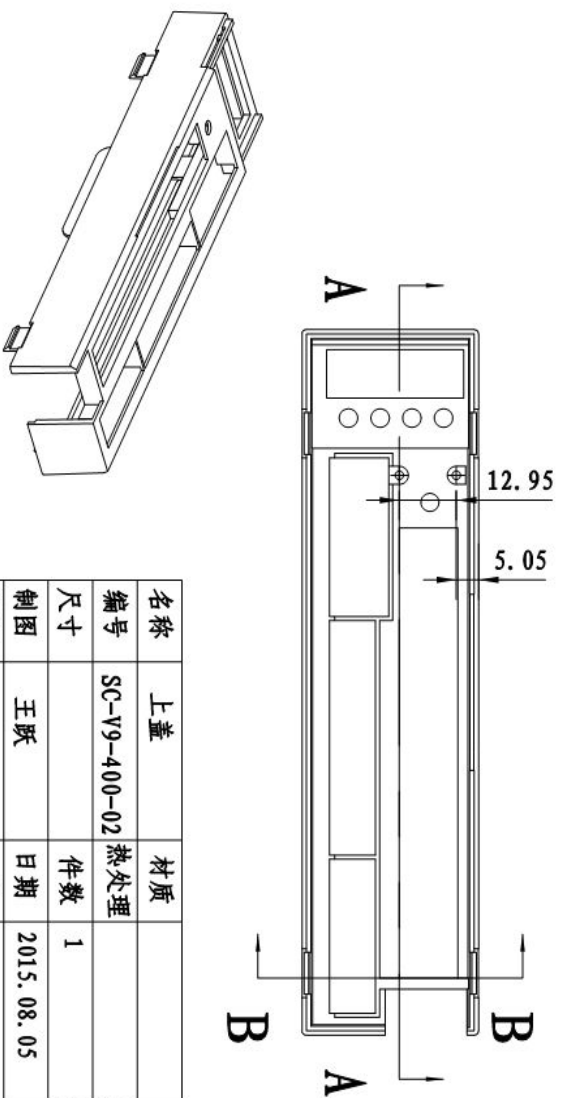
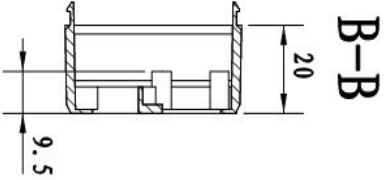
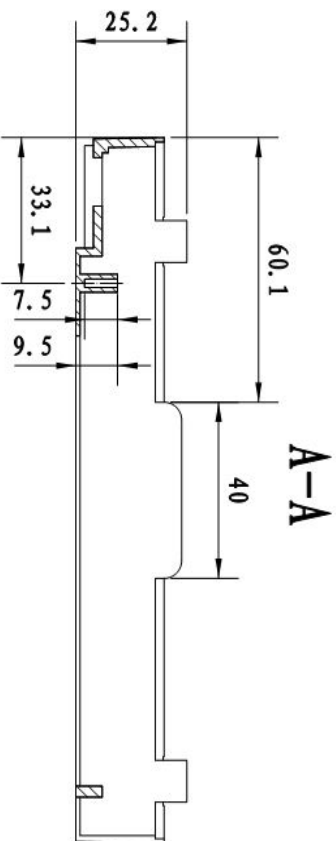
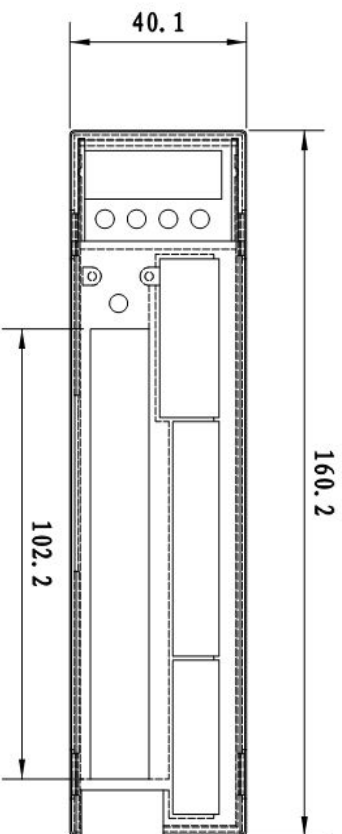
名称	整体图	材质	客户	单位	单位
编号	SC-V9-400-ZP	热处理	产品名称	V9-400同服壳体	MM
尺寸		件数	模具编号	图纸比例	1:1
制图	王跃	日期	2015.08.05	投影视角	
审核		日期			

浙江蜀川电气科技有限公司



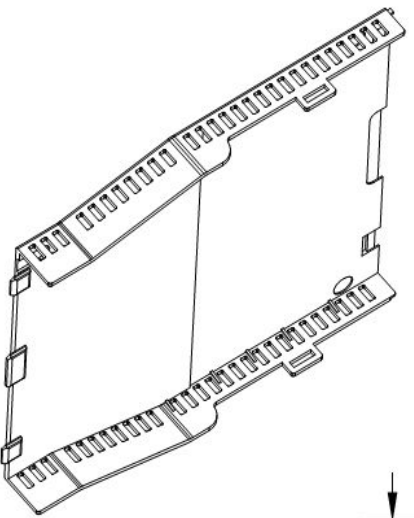
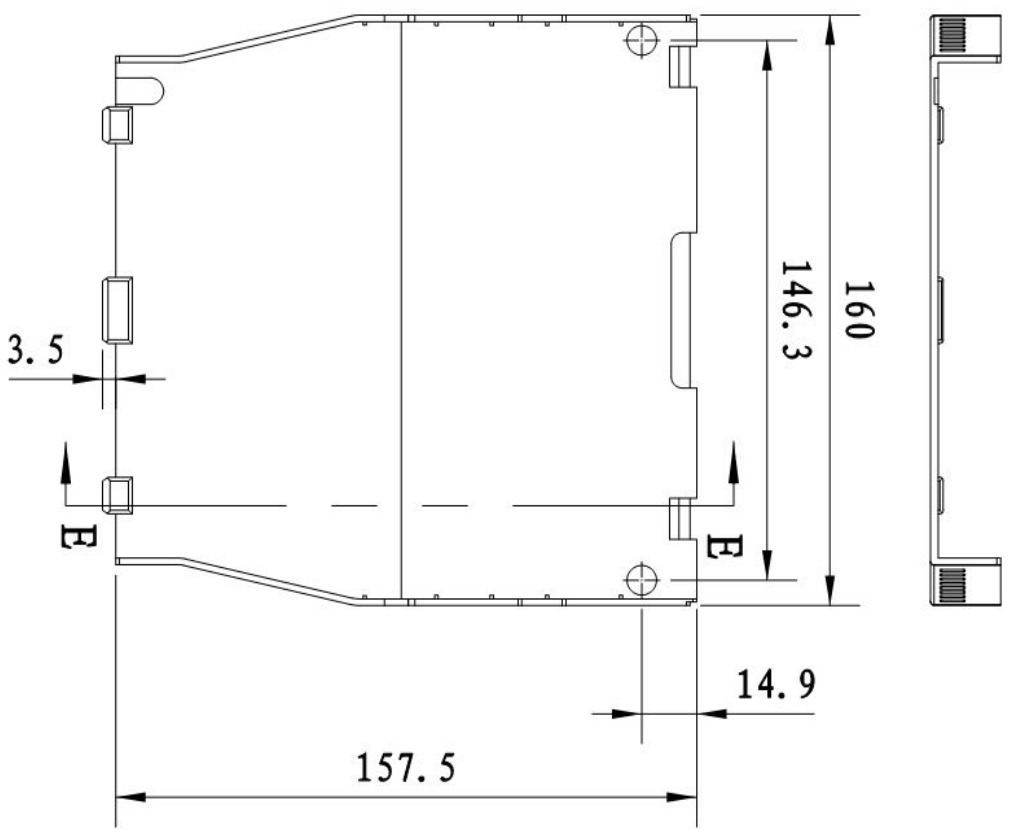
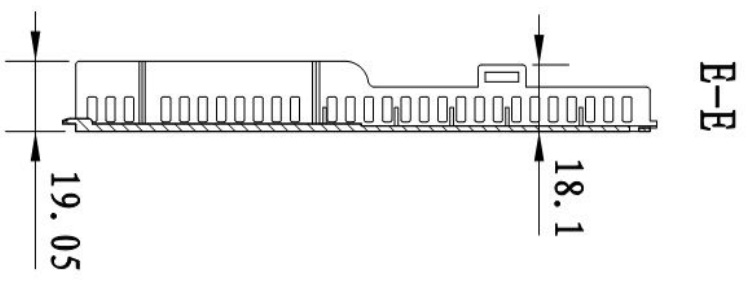
名称	盖子	客户	浙江蜀川电气科技有限公司
编号	SC-V9-400-01	产品名称	V9-400伺服壳体
尺寸	王跃	件数	1
制图	王跃	日期	2015.08.05
审核		模具编号	
		日期	
		图纸序号	
		单位	MM
		图纸比例	1:1
		投影视角	



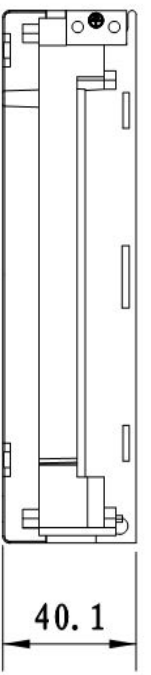
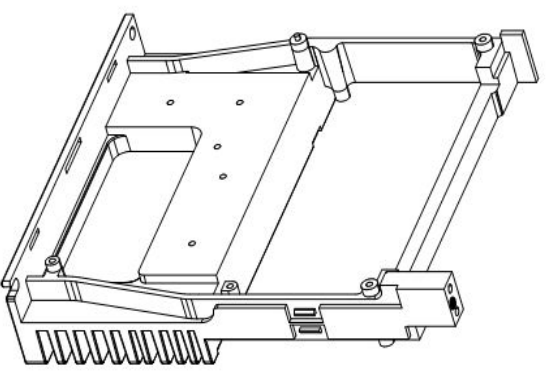
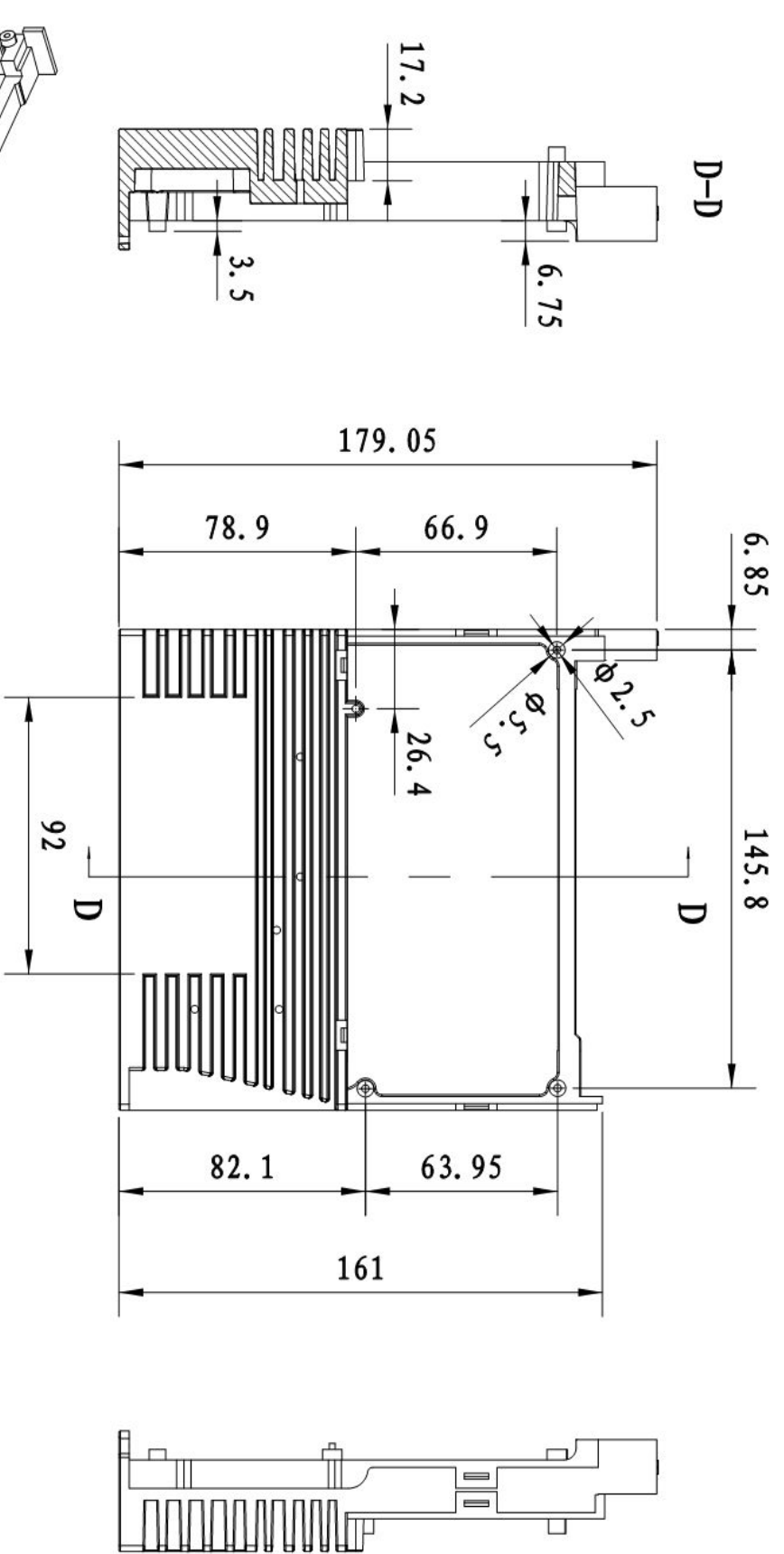


名称	上盖	材质		客户		图纸序号	单位
编号	SC-V9-400-02	热处理		产品名称	V9-400伺服壳体	单位	MM
尺寸		件数	1	模具编号		图纸比例	1:1
制图	王跃	日期	2015.08.05			投影视角	
审核		日期					

浙江蜀川电气科技有限公司

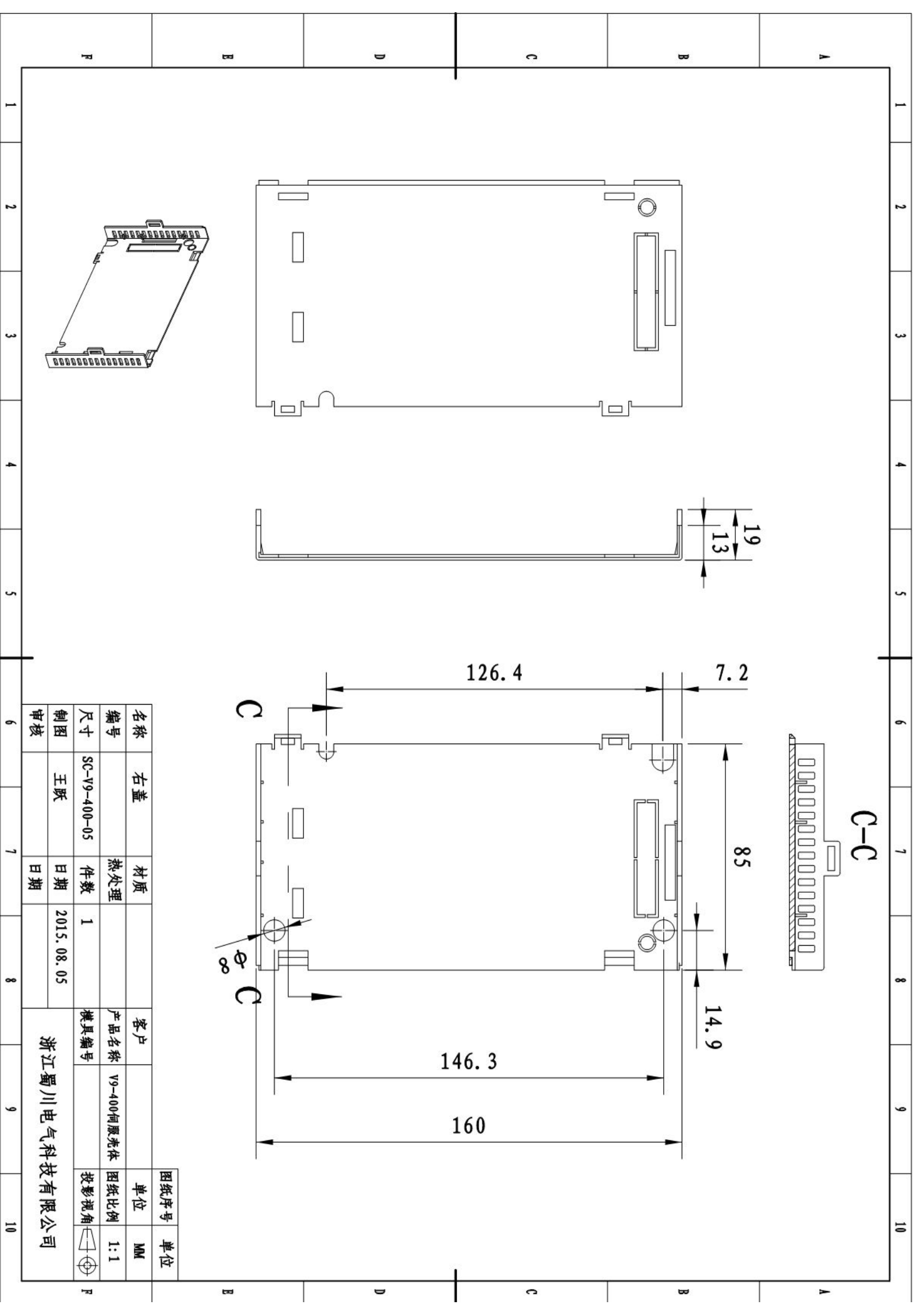


名称	左盖	材质		图纸序号	单位
编号	SC-V9-400-03	热处理		单位	MM
尺寸		件数	1	图纸比例	1:1
制图	王跃	日期	2015.07.21	投影视角	
审核		日期		模具编号	
			浙江蜀川电气科技有限公司		



名称	散热器	材质		客户		图纸序号	单位
编号	SC-V9-400-04	热处理		产品名称	V9-400何康壳体	单位	MM
尺寸		件数	1	模具编号		图纸比例	1:1
制图	王跃	日期	2015.07.21			投影视角	
审核		日期					

浙江蜀川电气科技有限公司



名称	右盖	材质		客户		图纸序号	单位
编号	SC-V9-400-05	热处理		产品名称	V9-400伺服壳体	单位	MM
尺寸	王跃	件数	1	模具编号		图纸比例	1:1
制图	王跃	日期	2015.08.05			投影视角	第一角
审核		日期					

浙江蜀川电气科技有限公司