

# 产品规格书

产品名称: SC-JPC81-C500

产品尺寸: 146\*82\*28

适配功率:

电压等级: 220/380V

版 本: 1.0

版本	日期	版本更新记录	核准
1.0		基本功能	

嘉善一川电子有限公司

DESCRIPTION:  
(规格书)  
**SPECIFICATION**

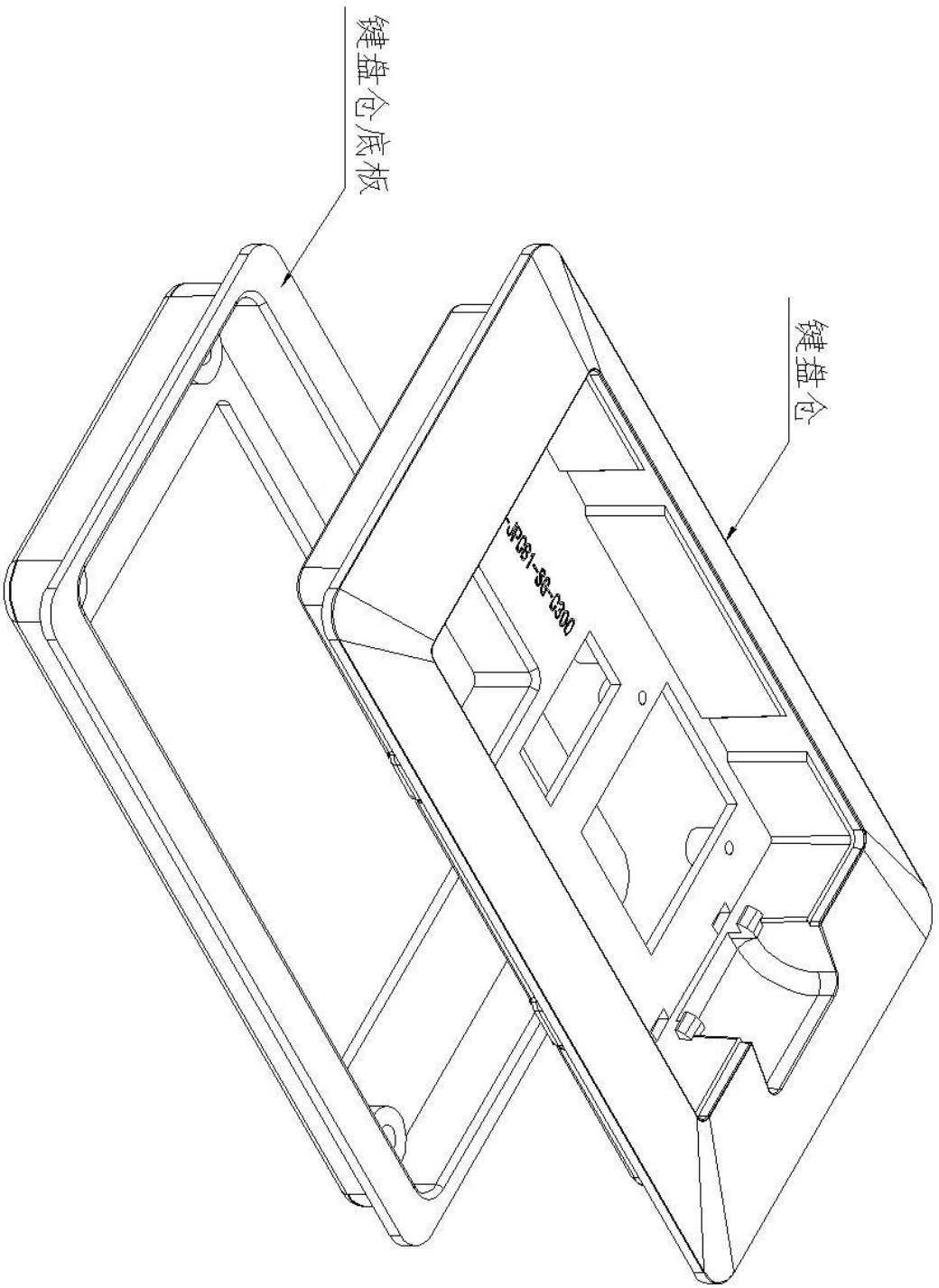
Model No.:

Document No.:

REV

1.0

日期	编制	审核	批准
17/09/04	wang		

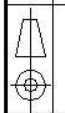


键盘仓

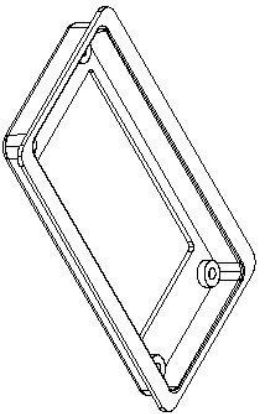
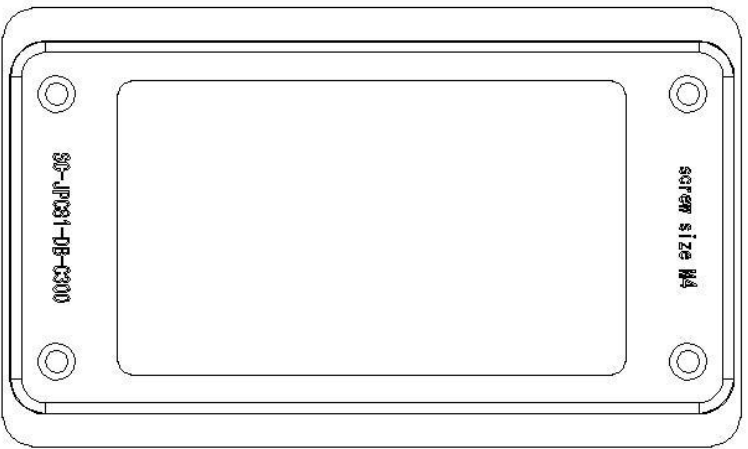
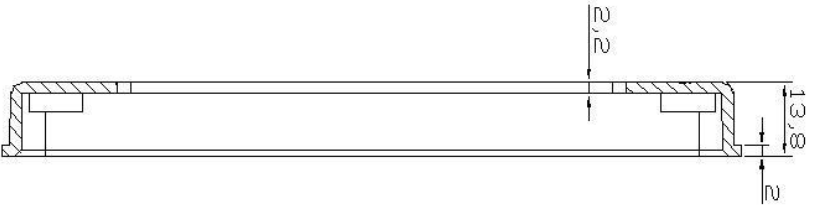
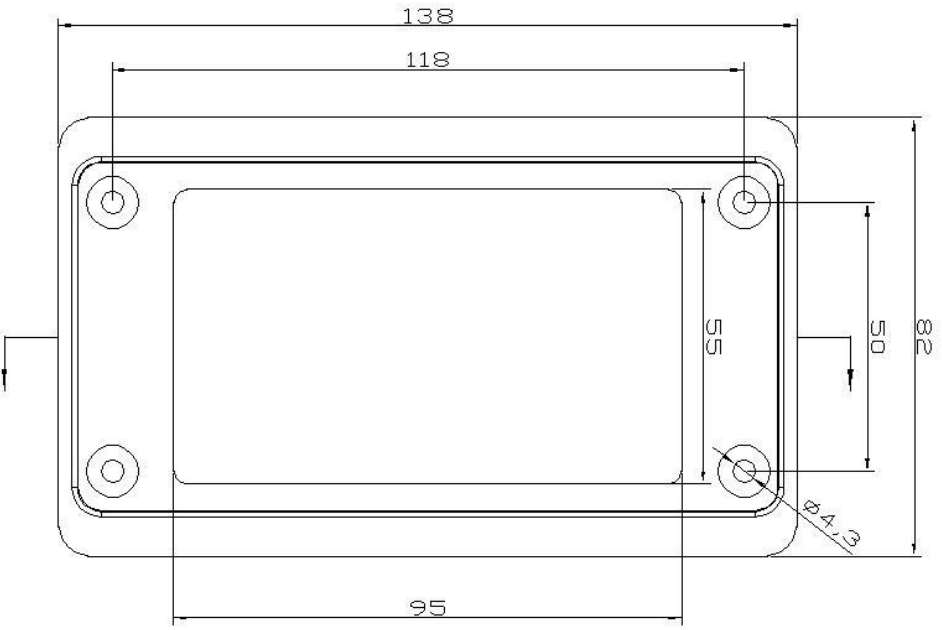
键盘仓底板

序号	尺寸	公差	材料	备注
1				
2				
3				
4				
5				
6				
7				
8				
9				
10				
11				
12				
13				
14				

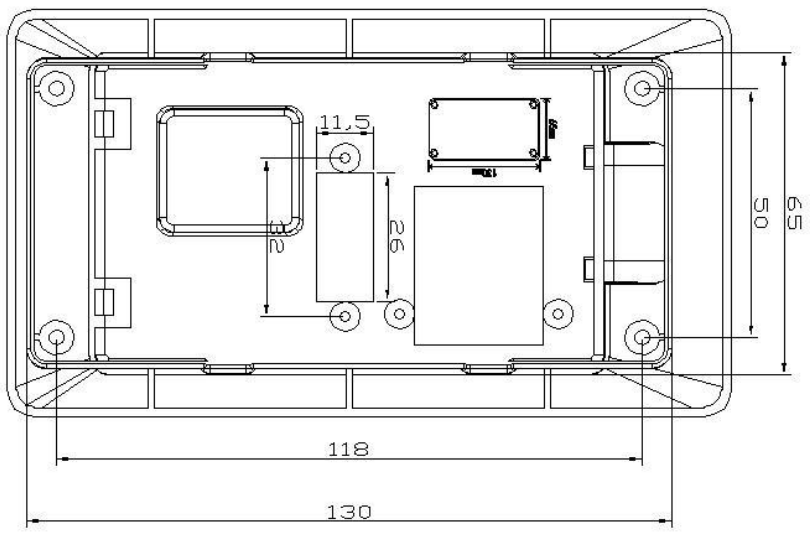
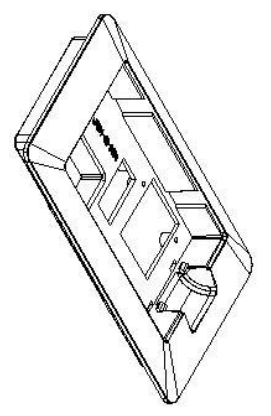
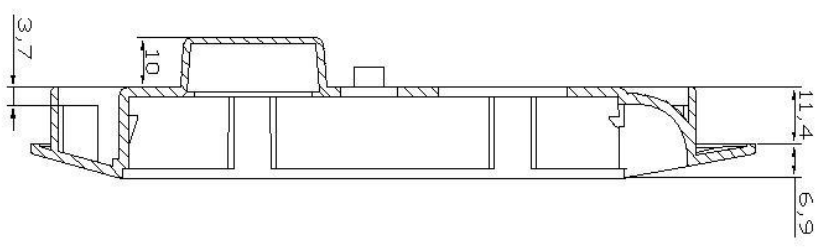
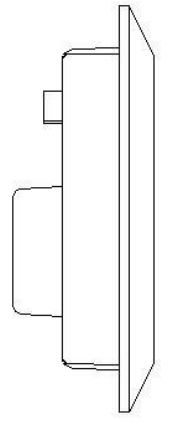
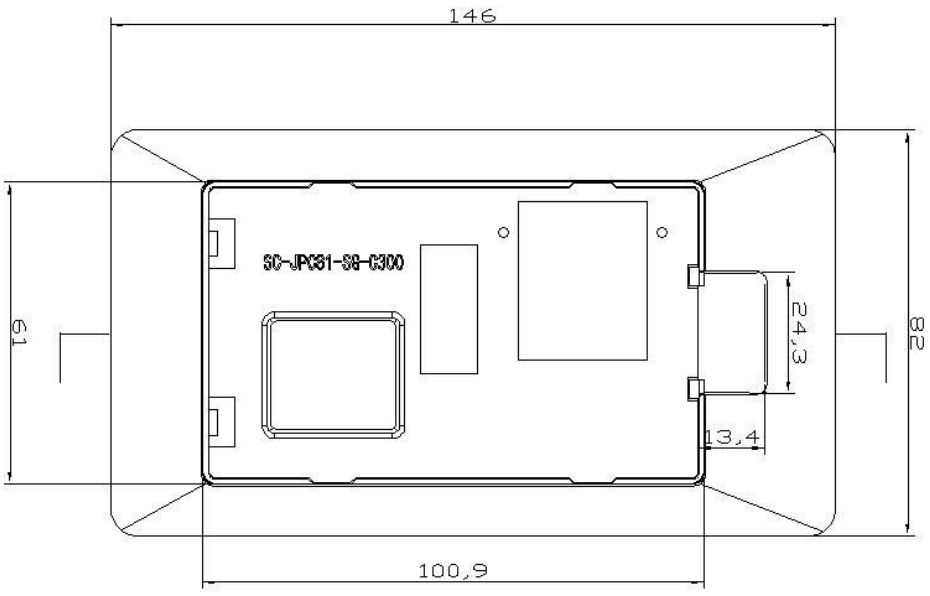
产品名称	81#键盘壳	客户名称		日期	17/09/04
产品编号	SC-JPC81#	模具编号		制图	wang
图纸编号		后处理		审核	
数量(KG/M)		件数			
重量(KG)		投影 视图			



嘉善一川电子科技有限公司



产品名称	81#键盘壳	客户名称		日期	17/09/04
产品编号	SC-JPC81-DB-C300	模具编号		制图	wang
图纸编号		后处理		审核	
材料(KG/M)		件数			
重量(KG)		投影 视图			
嘉善一川电子科技有限公司					



产品名称	81井键盘盒底座		客户名称		日期	17/09/04
产品编号	SC-JPC81-SG-C300		模具编号		制图	wang
图纸编号			后处理		审核	
数量(KG/M)		件数	投影			
重量(KG)		视图				
嘉善一川电子科技有限公司						