

产品规格书

产品名称: M14-2.2KW

产品尺寸: 142*85*116

适配功率: 2.2KW

电压等级: 220/380V

版 本: 1.0

版本	日期	版本更新记录	核准
1.0		基本功能	

嘉善一川电子有限公司

DESCRIPTION:
(规格书)
SPECIFICATION

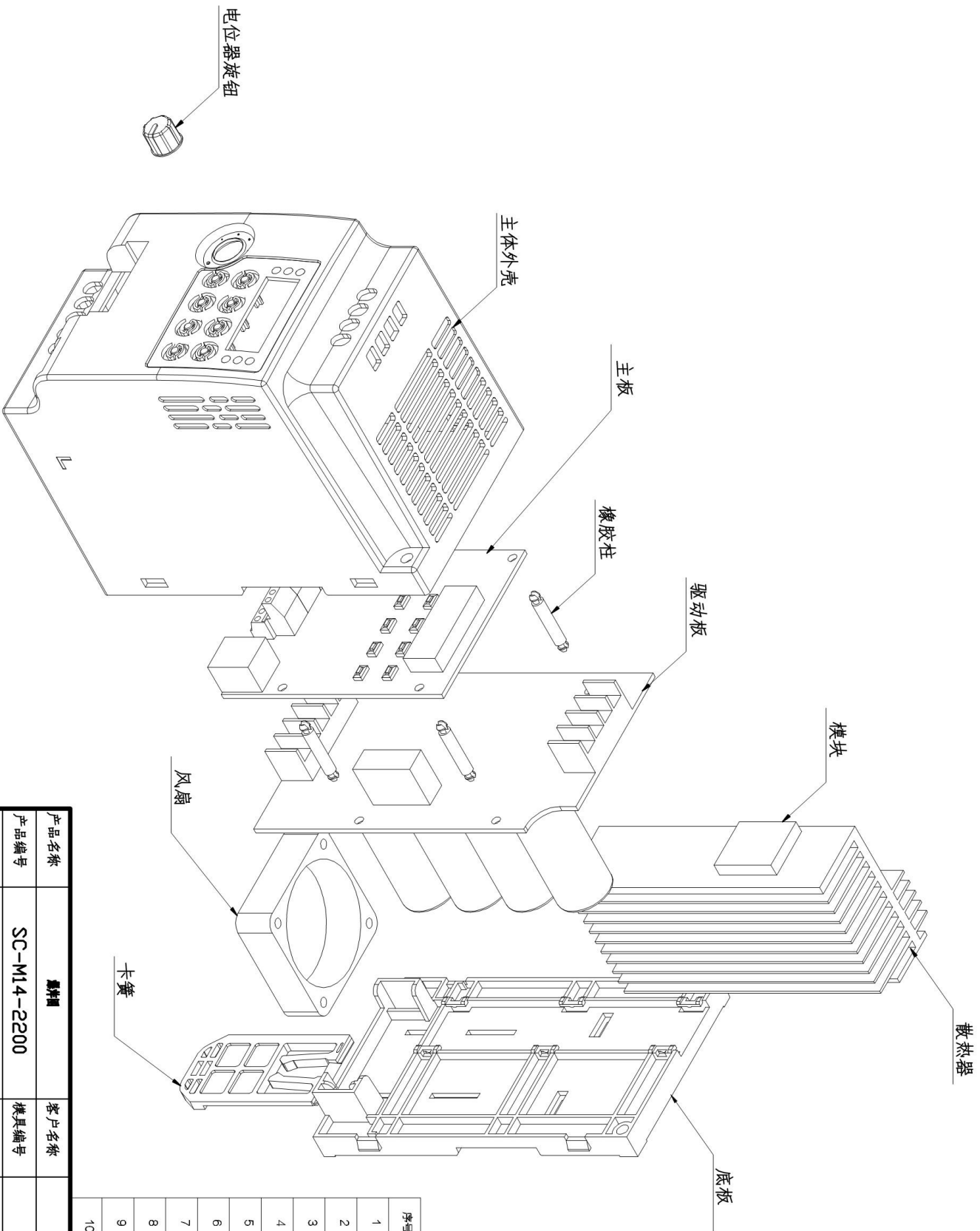
Model No.:

Document No.:

REV

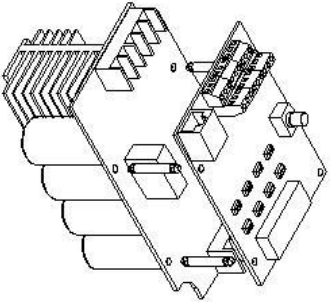
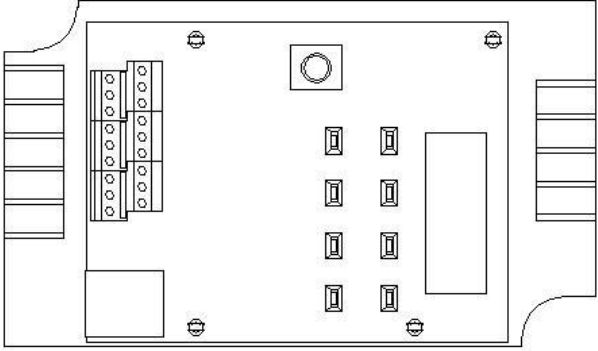
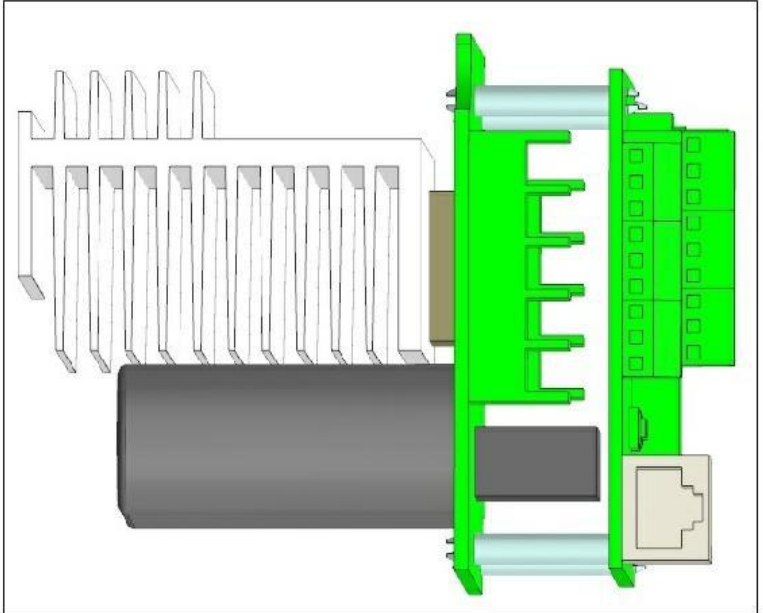
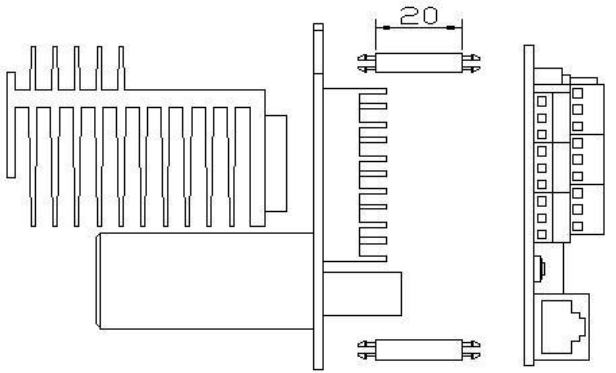
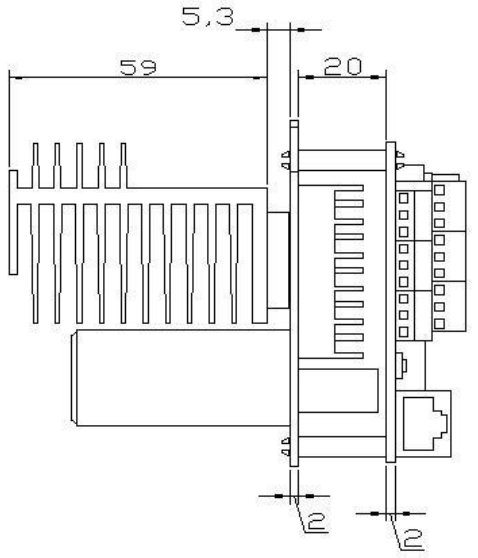
1.0

日期	编制	审核	批准
16.11.28	wang		

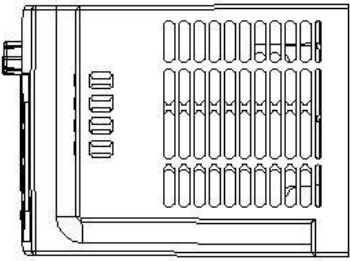
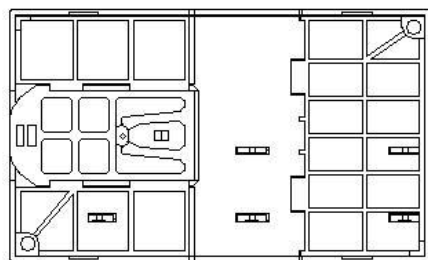
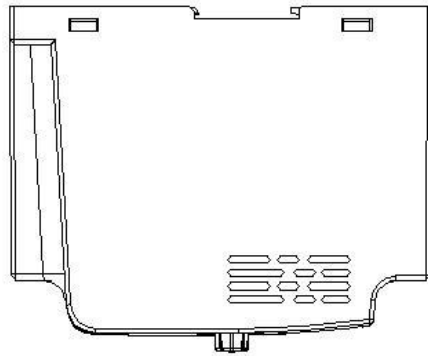
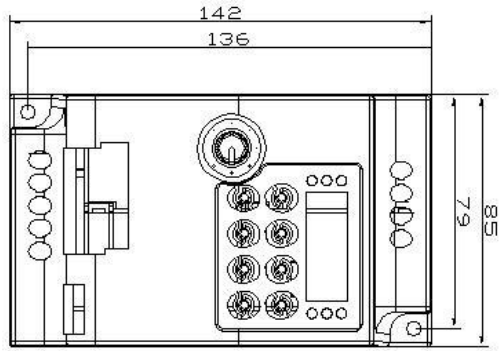
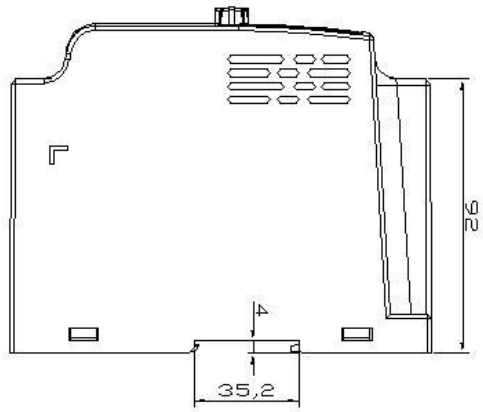
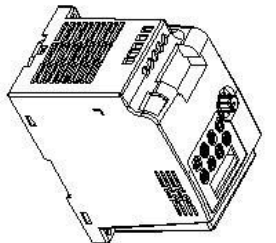
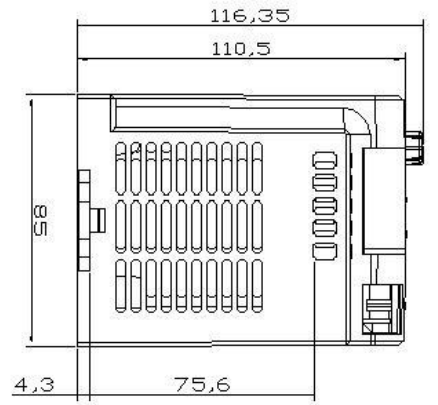


序号	名称	产品编号	数量	模具配套
1	卡簧	SC-M7-400-4H	1	
2	底板	SC-M14-2200-DB	1	
3	主体外壳	SC-M14-2200-WK	1	
4	散热器	NS112/41/59/3.3	1	
5	电位器旋扭	SC-XN-81#	1	
6			1	
7	驱动板	M14-2200-QDB	1	
8	主板	M14-2200-PCB-ZB	1	
9	橡胶柱	M14-2200-PCB-XLZ	1	
10	PCB高度图	M14-2200-PCB	1	

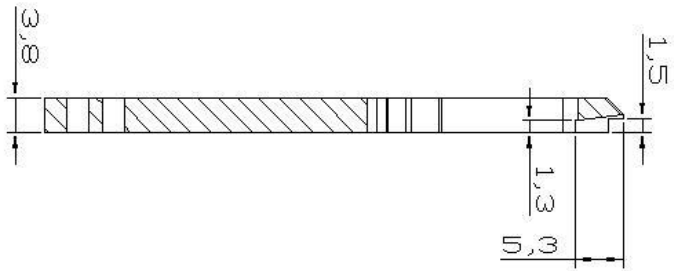
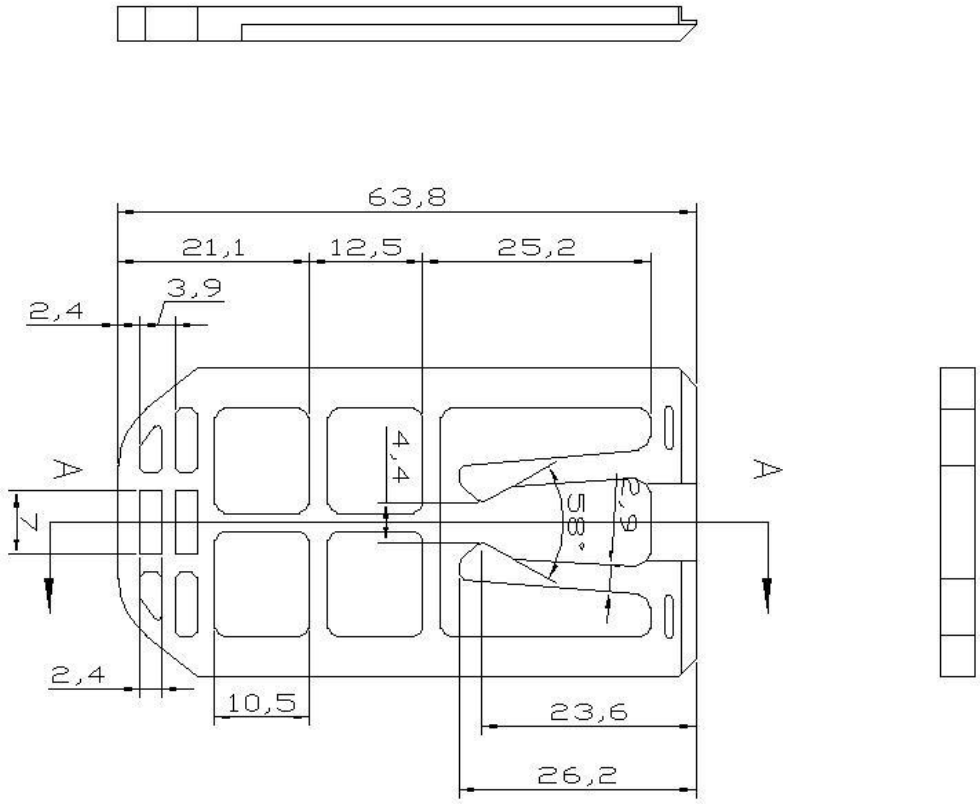
产品名称	规格	客户名称	日期	16/11/28
产品编号	SC-M14-2200	模具编号	制图	WANG
图纸编号		后处理	审核	
重量(KG/M)		件数		
净重(KG)		投影		
		视图		
嘉善一川电子科技有限公司				



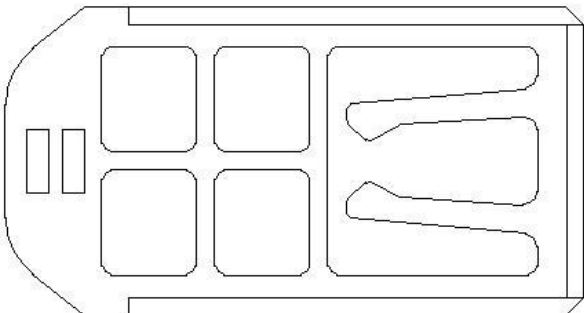
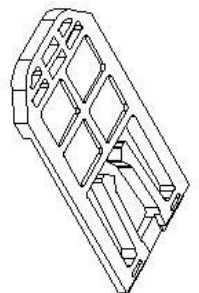
产品名称	PCB板级图		客户名称			日期	16/11/28
产品编号	M14-2200-PCB		模具编号			制图	WANG
图纸编号			后处理			审核	
料重(KG/M)			件数			嘉善一川电子科技有限公司	
净重(KG)			次参				
			流参				



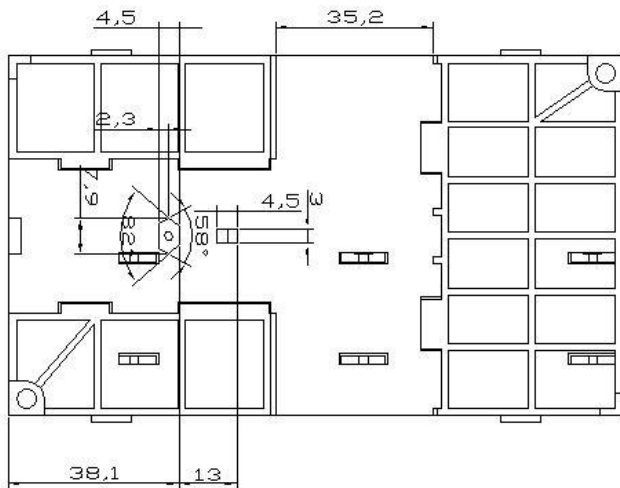
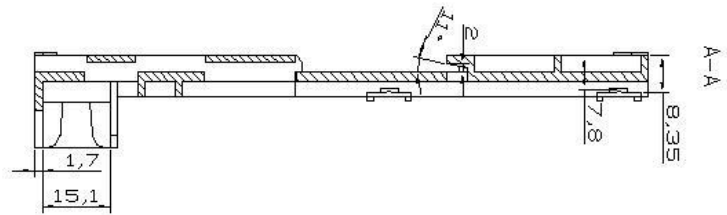
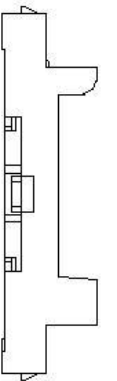
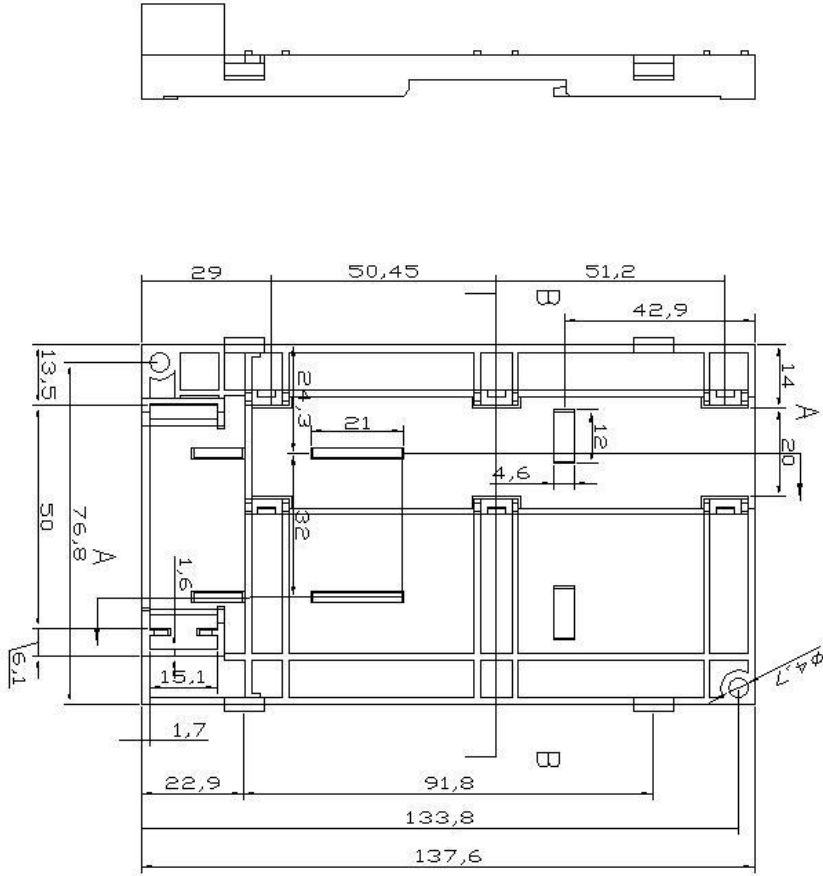
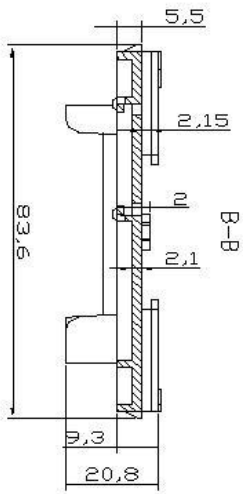
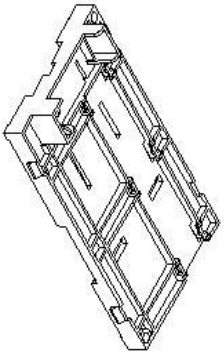
产品名称	规格图	客户名称	日期
产品编号	SC-M14-2200-ZT	模具编号	16/11/28
图纸编号		后处理	制图
重量(KG/M)		件数	审核
净重(KG)		数量	
		审核	
嘉善一川电子科技有限公司			



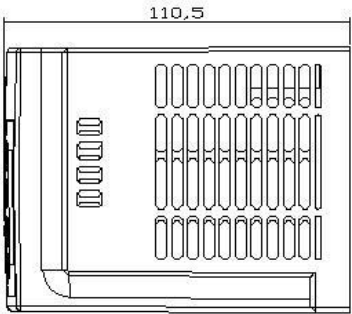
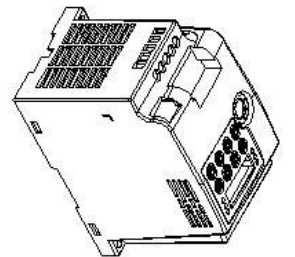
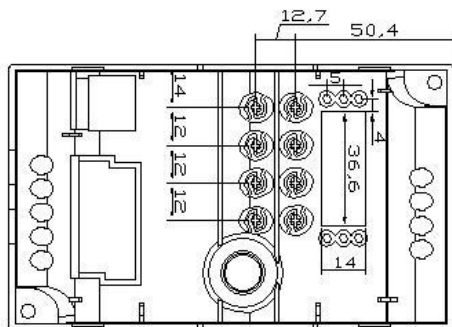
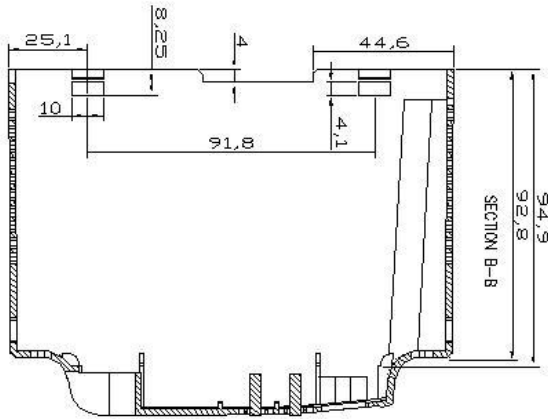
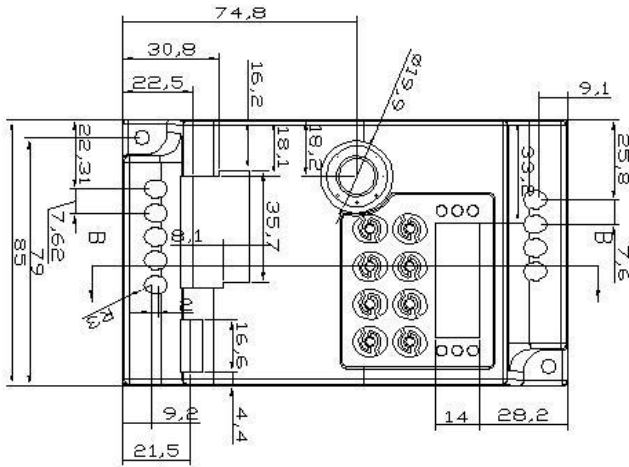
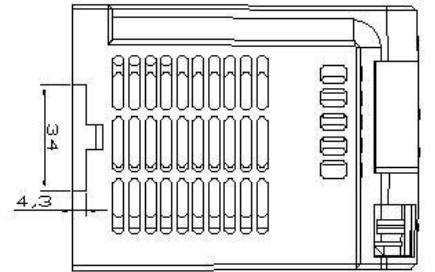
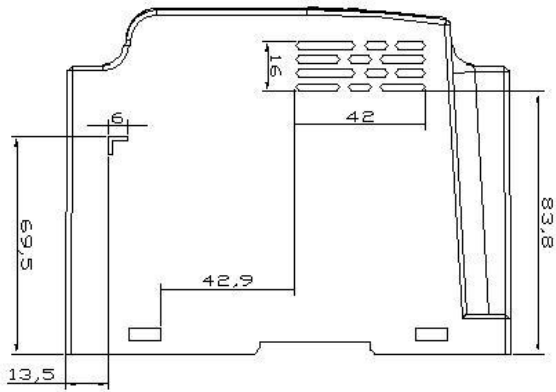
A-A



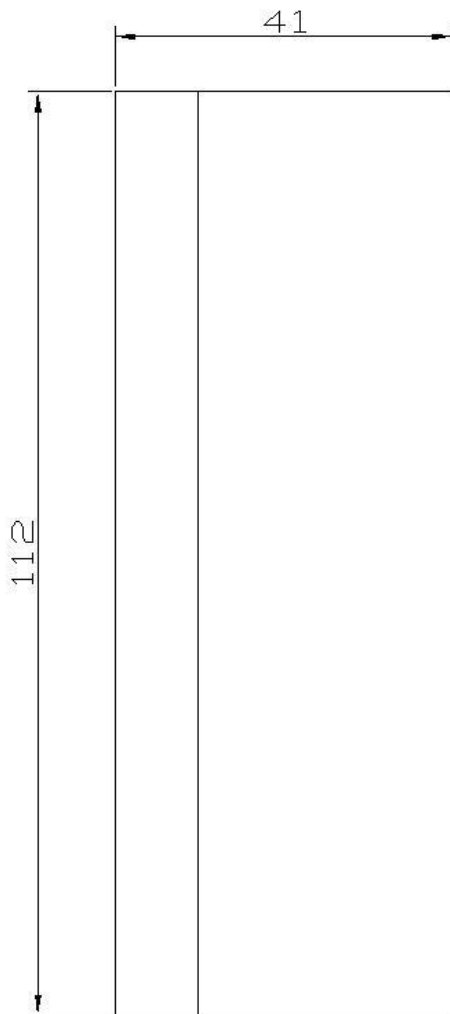
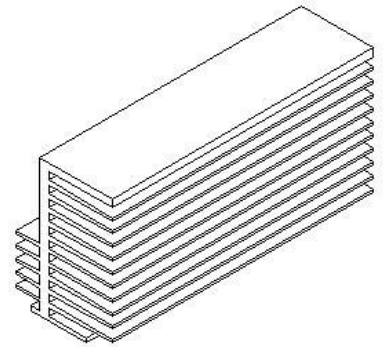
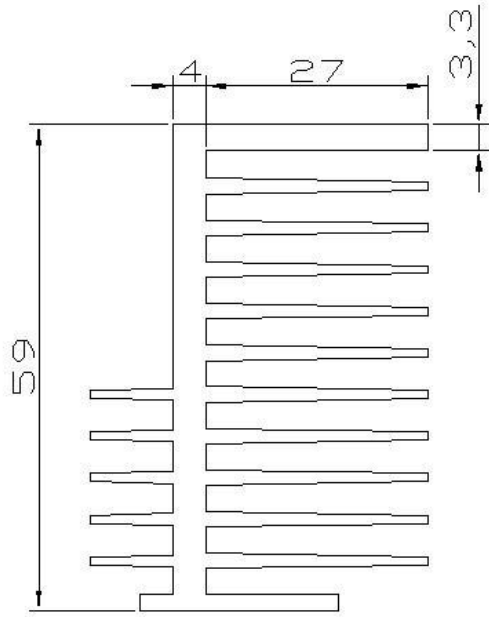
产品名称	卡簧	客户名称		日期	16/11/28
产品编号	SC-M14-2200-KH	模具编号		制图	WANG
图纸编号		后处理		审核	
材质(KG/M)		件数			
净重(KG)		数量			
		后处理			
嘉善一川电子科技有限公司					



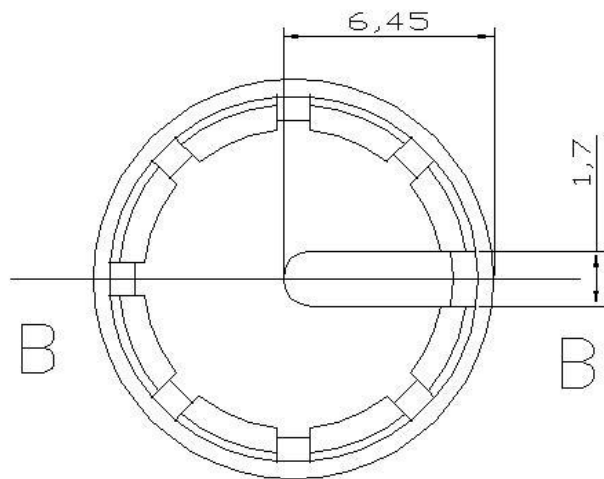
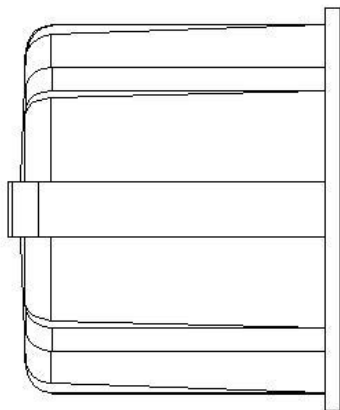
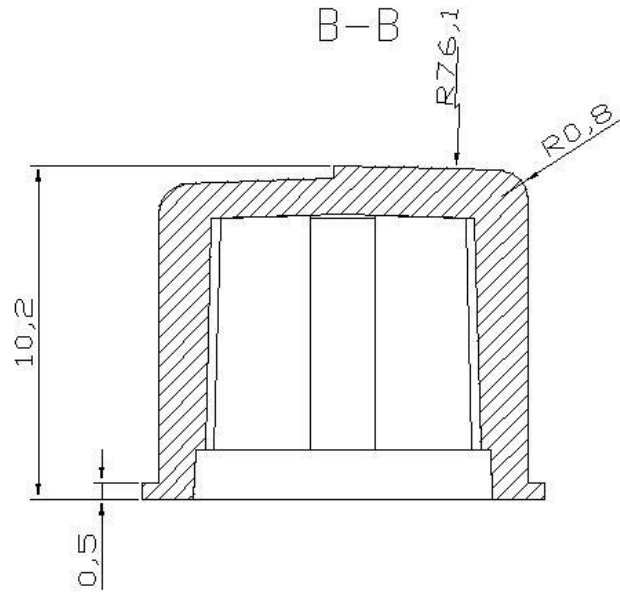
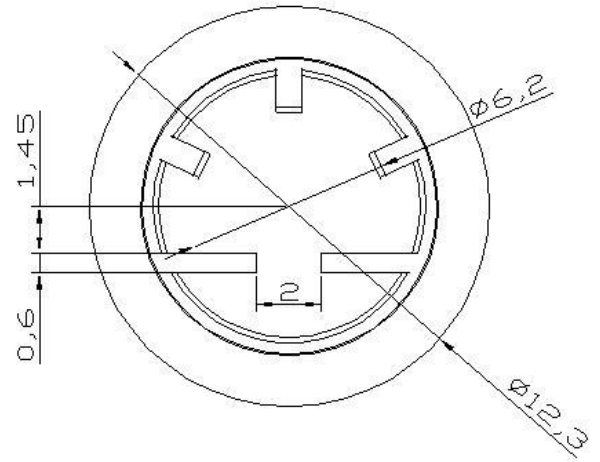
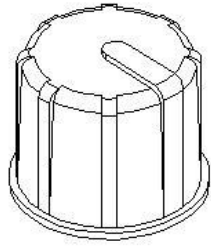
产品名称	规格	客户名称	日期
产品编号	SC-M14-2200-DB	模具编号	16/11/28
图纸编号		后处理	制图
重量(KG/M)		件数	审核
净重(KG)		参考	
			嘉善一川电子科技有限公司



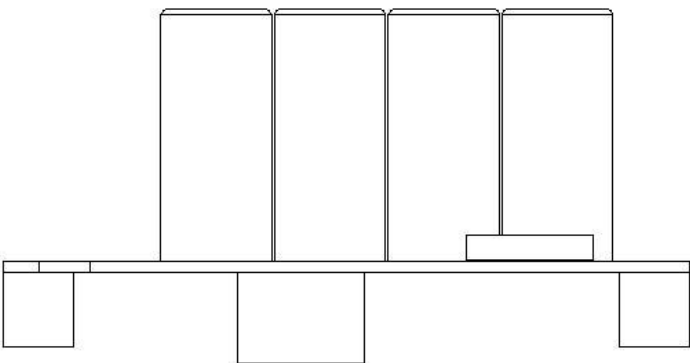
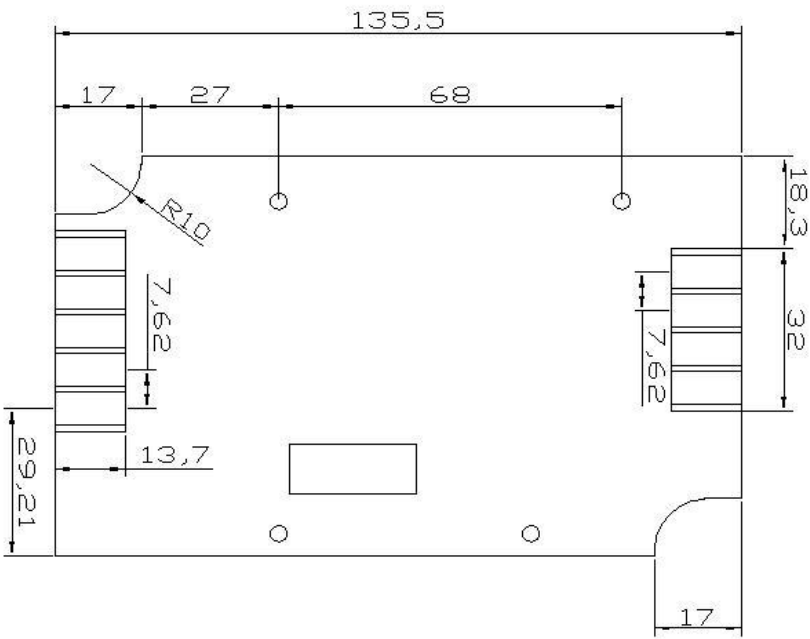
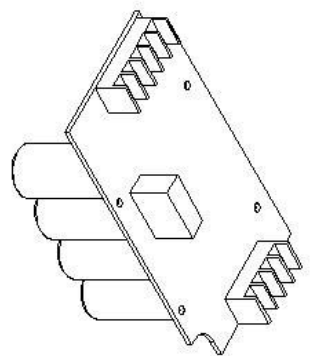
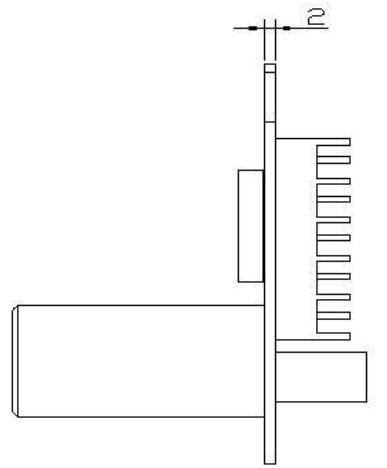
产品名称	主标题	客户名称	日期	16/11/28
产品编号	SC-M14-2200-WK	模具编号	制图	WANG
图纸编号		后处理	审核	
重量(KG/M)		件数		
净重(KG)		次参 数表		
嘉善一川电子科技有限公司				



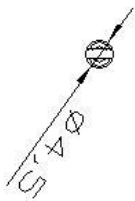
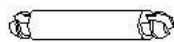
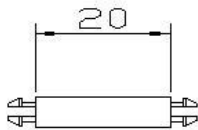
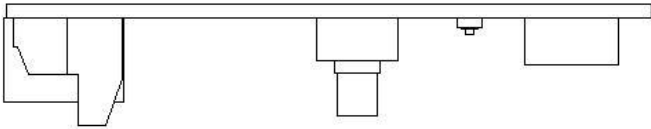
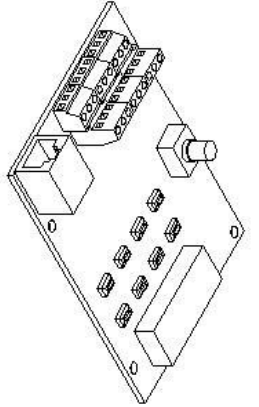
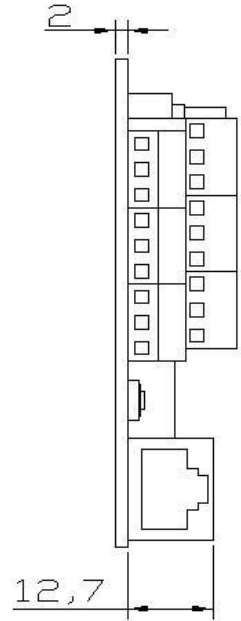
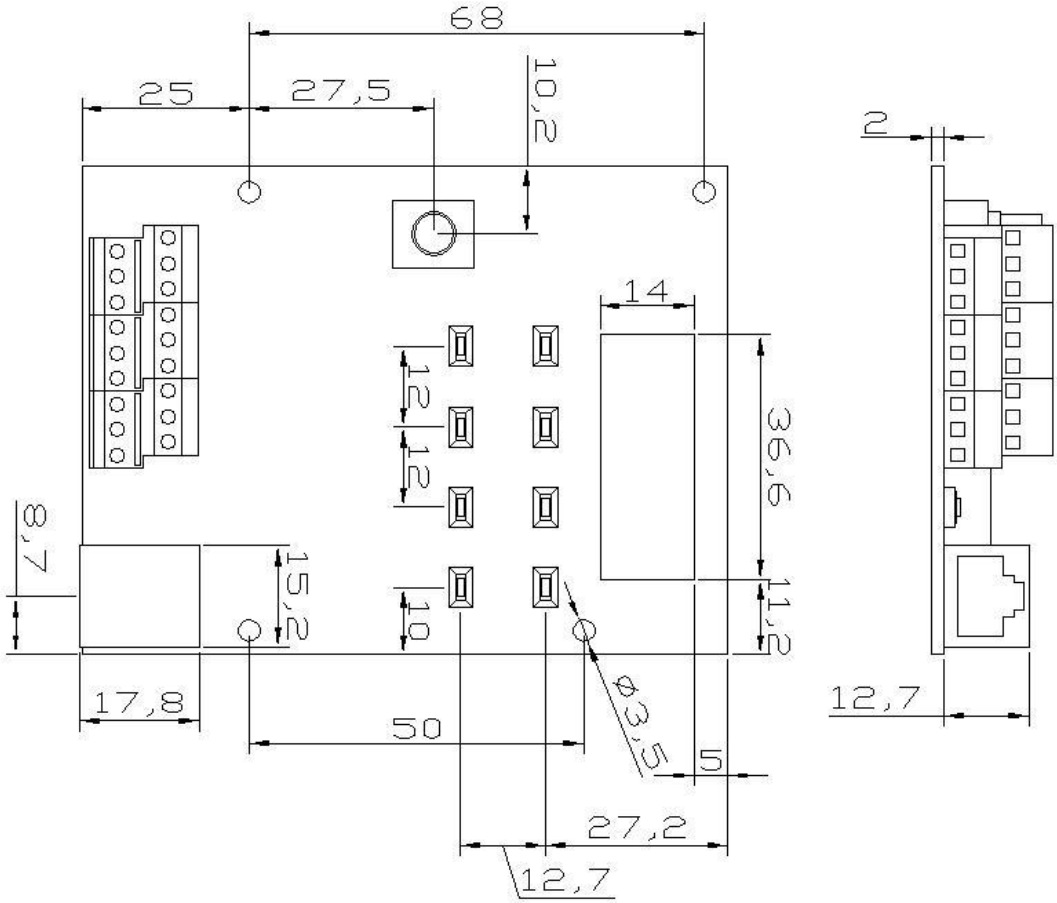
产品名称	散热器	客户名称		日期	16/11/28
产品编号	NS112/41/59/3.3	模具编号		制图	WANG
图纸编号		后处理		审核	
重量(KG/M)		件数		嘉善一川电子科技有限公司	
净重(KG)		按影 规格			



产品名称	电位器旋钮	客户名称		日期	16/11/28
产品编号	SC-XN-81#	模具编号		制图	WANG
图纸编号		后处理		审核	
重量(KG/M)		件数		嘉善一川电子科技有限公司	
净重(KG)		数量			



产品名称	散热器	客户名称		日期	16/11/28
产品编号	M14-2200-QDB	模具编号		制图	WANG
图纸编号		后处理		审核	
材质(KG/M)		件数			
重量(KG)		设计			
		校核			
嘉善一川电子科技有限公司					



产品名称	主板	客户名称		日期	16/11/28
产品编号	M14-2200-PCB-ZB	模具编号		制图	WANG
图纸编号		后处理		审核	
料重(KG/M)		件数			
净重(KG)		数量			
嘉善一川电子科技有限公司					