

1 | 2 | 3 | 4

A

# 产品规格书

A

产品名称: M38-5500W-壳体

B

产品编号: M38-5500W

B

适配功率: 5500W

C

电压等级: 220-380V

C

版本: 1.0

D

D

版本	日期	版本更新记录	核准

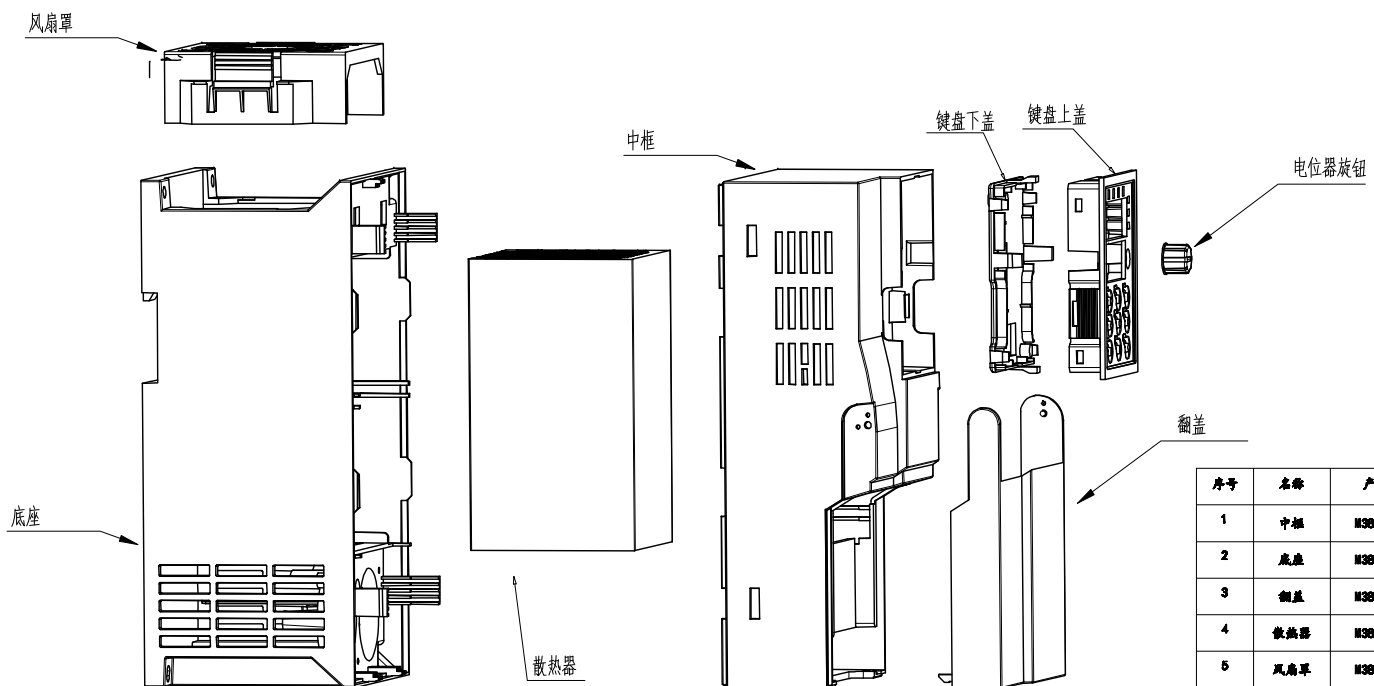
E

E

F

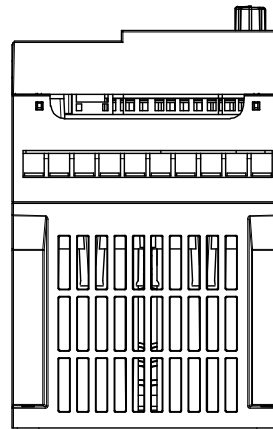
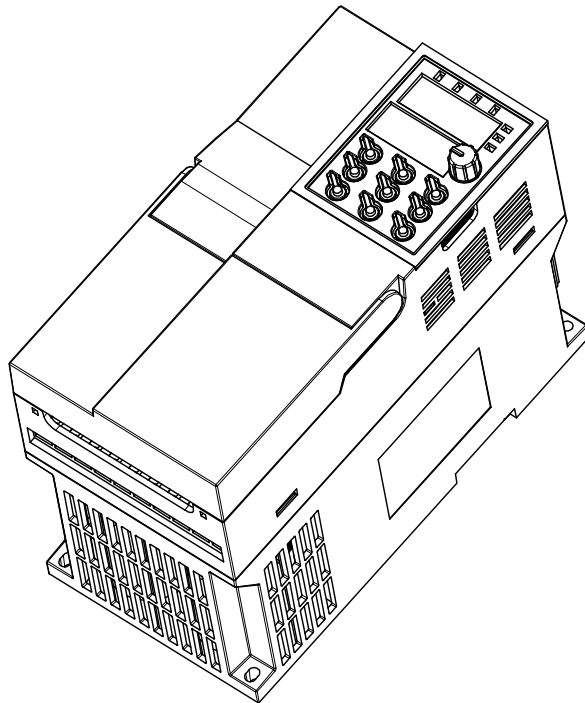
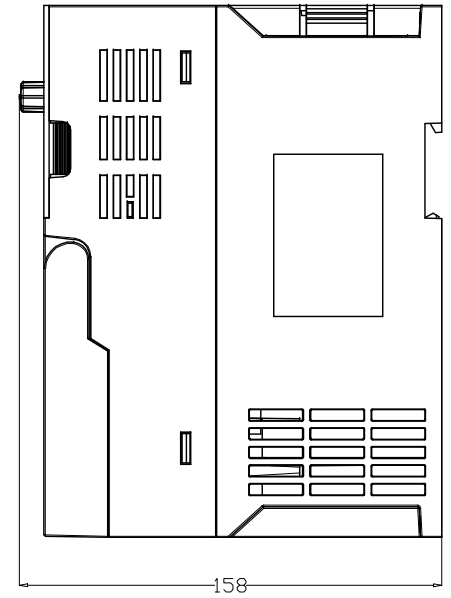
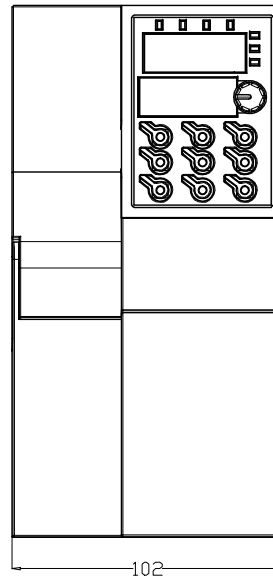
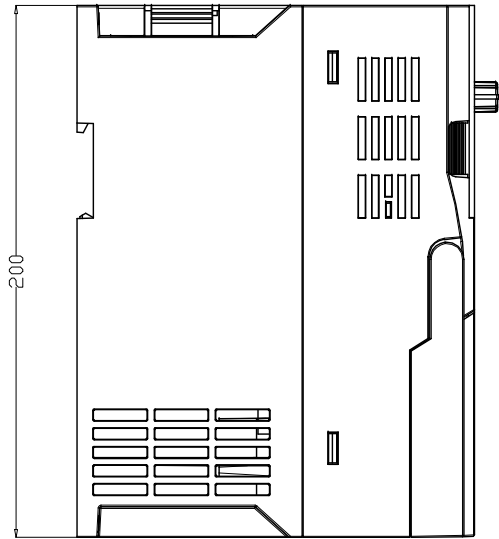
嘉善一川电子科技有限公司

F

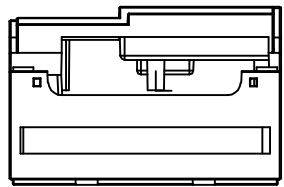
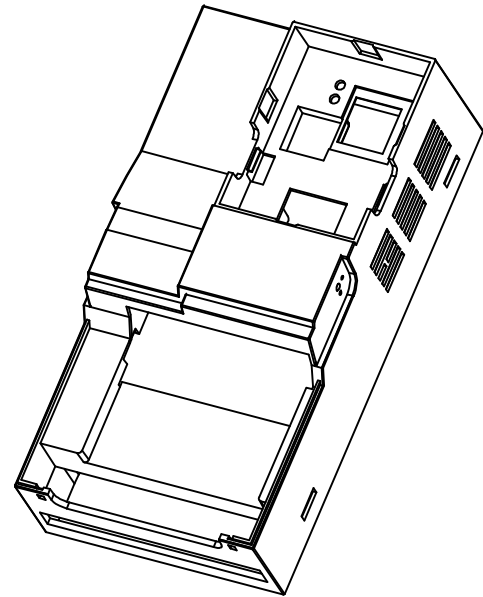
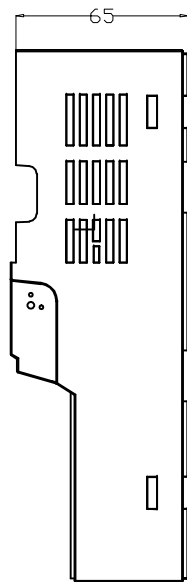
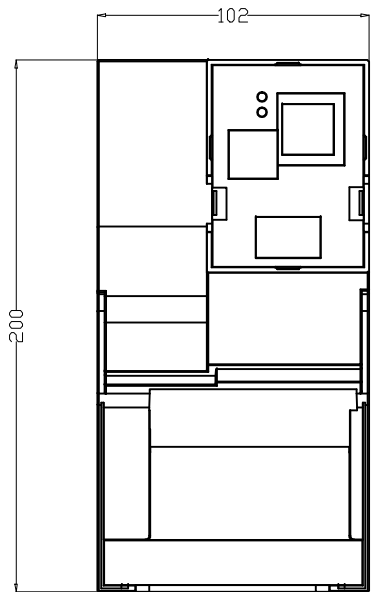


序号	名称	产品编号	数量	器具配备
1	中框	M38-5500W-1	1	
2	底座	M38-5500W-2	1	
3	翻盖	M38-5500W-3	1	
4	散热器	M38-5500W-4	1	
5	风扇罩	M38-5500W-5	1	
6	键盘下盖	M38-5500W-6	1	
7	键盘上盖	M38-5500W-7	1	
8	电位器旋钮	M38-5500W-8	1	
9				
10				

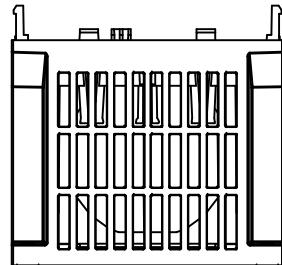
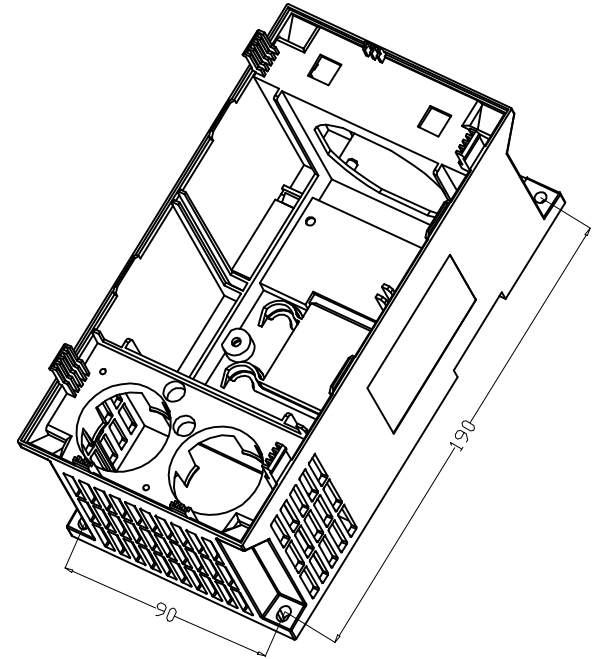
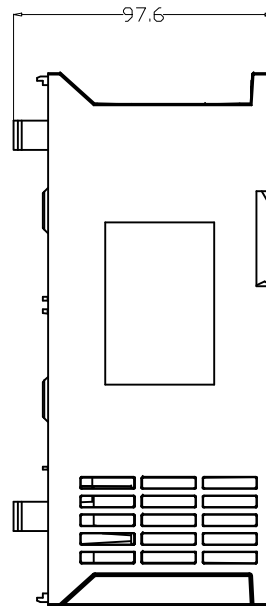
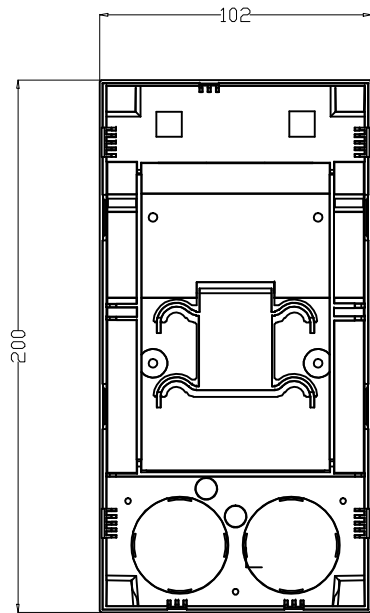
产品名称	<b>爆炸图</b>		日期	2020/11/20
产品编号	<b>M38-5500W</b>		制图	
后处理			审核	
件数				
投影 视角		嘉善一川电子科技有限公司		



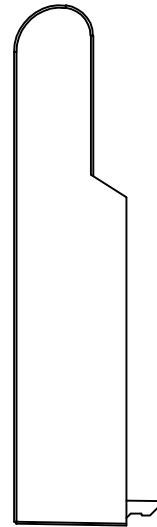
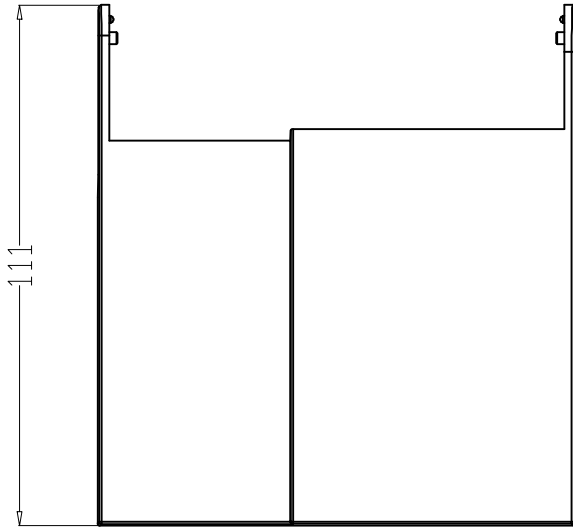
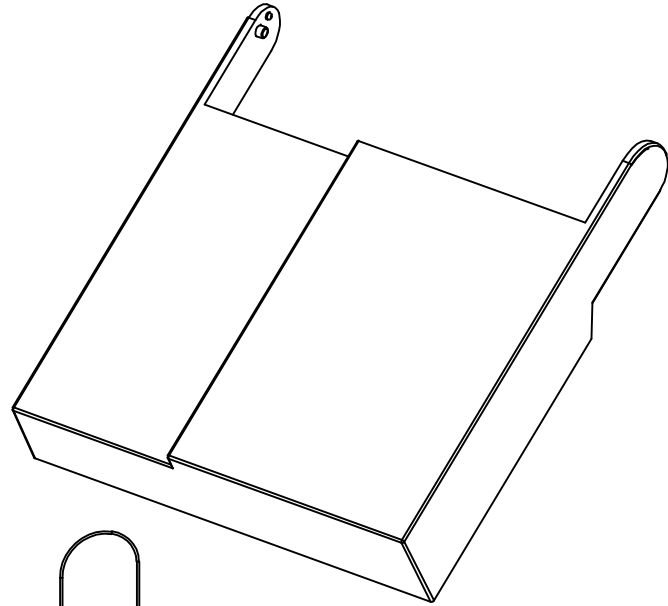
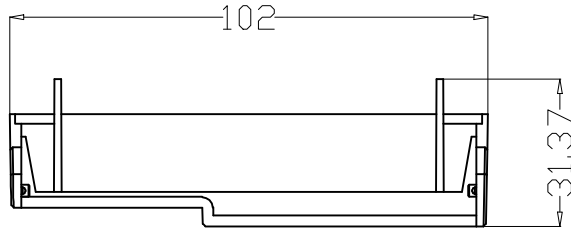
产品名称	<b>组装机</b>		客户名称	日期	20/11/20
产品编号	<b>M38-5500W</b>		模具编号	制图	
图纸编号			后处理	审核	
重量(KG/M)		件数	嘉善一川电子科技有限公司		
净重(KG)		投影 视角			



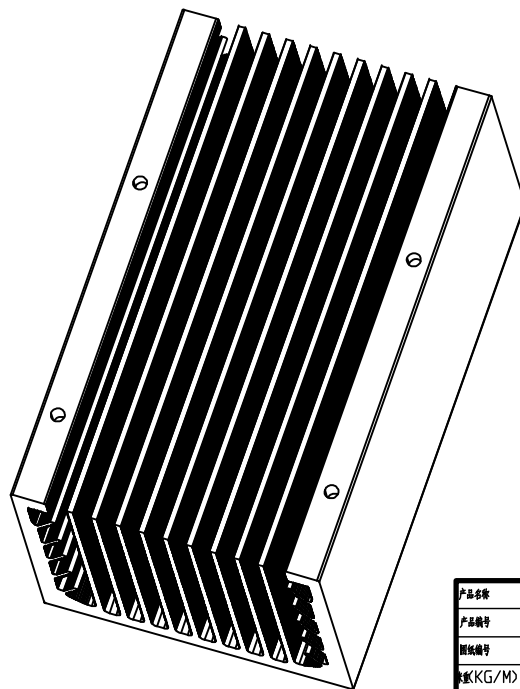
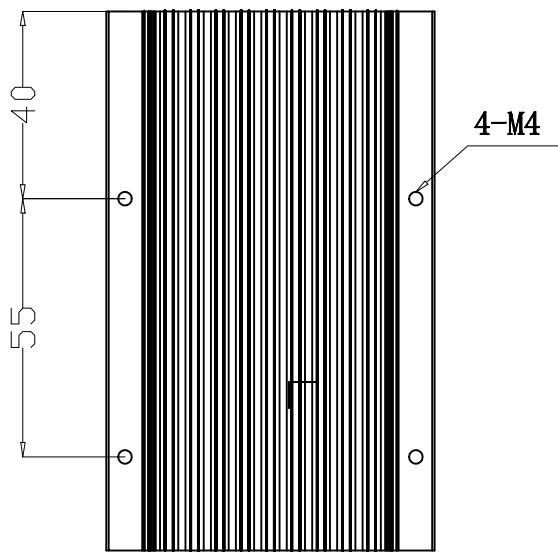
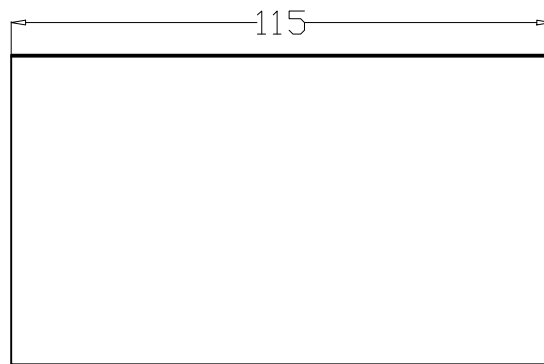
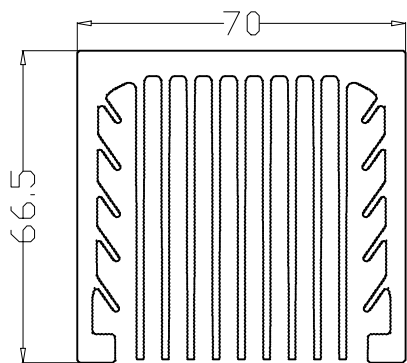
产品名称	<b>中框</b>		客户名称		日期	20/11/20
产品编号	<b>M38-5500W</b>		模具编号	-	制图	
图纸编号			后处理		审核	
重量(KG/M)		件数		嘉善一川电子科技有限公司		
净重(KG)		投影 视角				



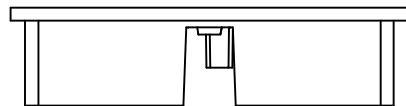
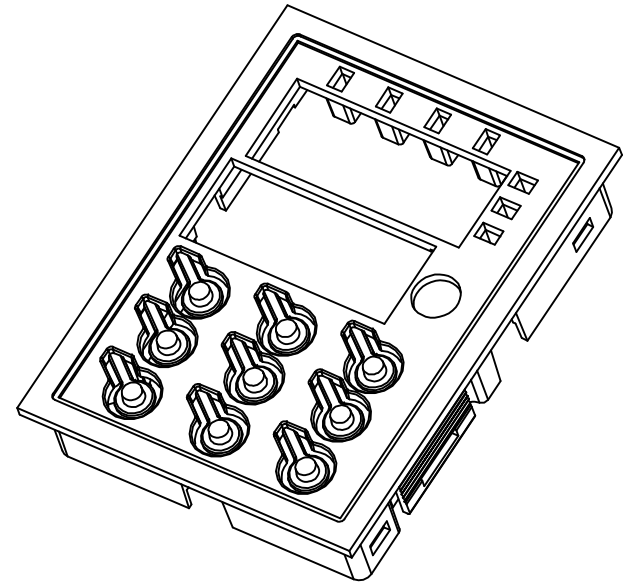
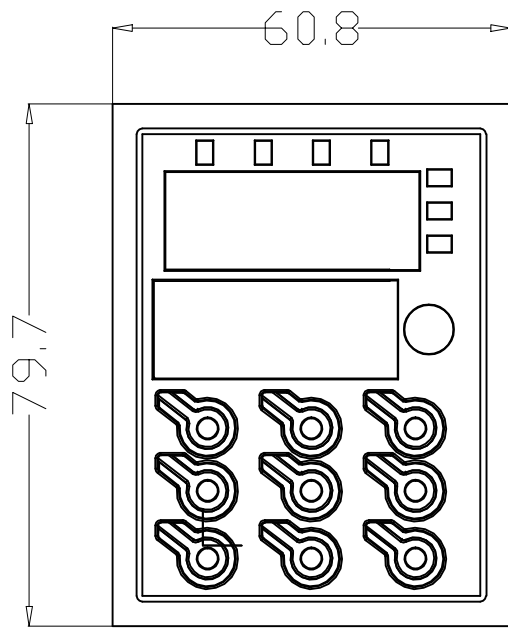
产品名称	<b>底座</b>	客户名称		日期	20/11/20
产品编号	<b>M38-5500W</b>	模具编号	-	制图	
图纸编号		后处理		审核	
数量(KG/M)		件数		嘉善一川电子科技有限公司	
净重(KG)		投影 视角			



产品名称	翻盖	客户名称		日期	20/11/20
产品编号	翻盖-55555	模具编号	-	制图	
图号编号		后处理		审核	
重量(KG/M)		件数		嘉善一川电子科技有限公司	
净重(KG)		数量			

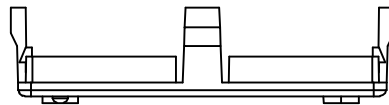
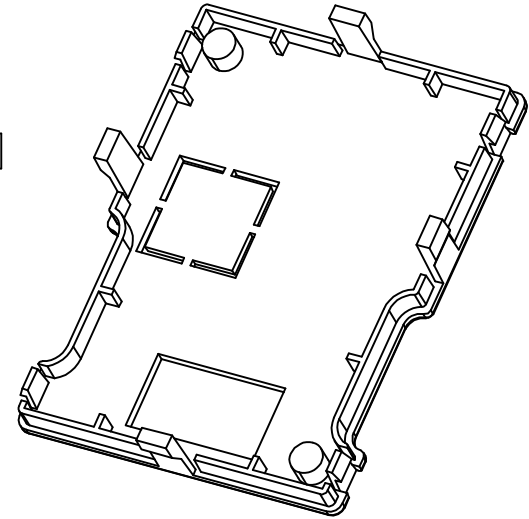
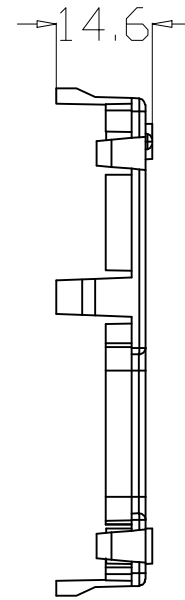
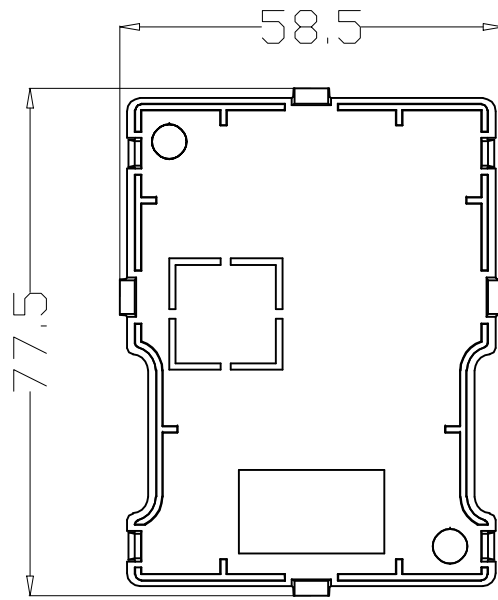


产品名称	散热器	客户名称		日期	2020/11/20
产品编号	HS-5500	模具编号		制图	
图号编号		后处理		审核	
重量(KG/M)		件数		嘉善一川电子科技有限公司	
净重(KG)		数量			

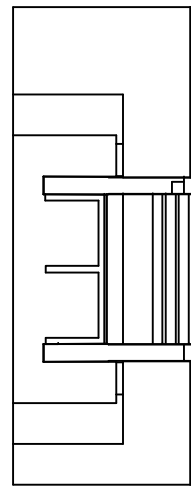
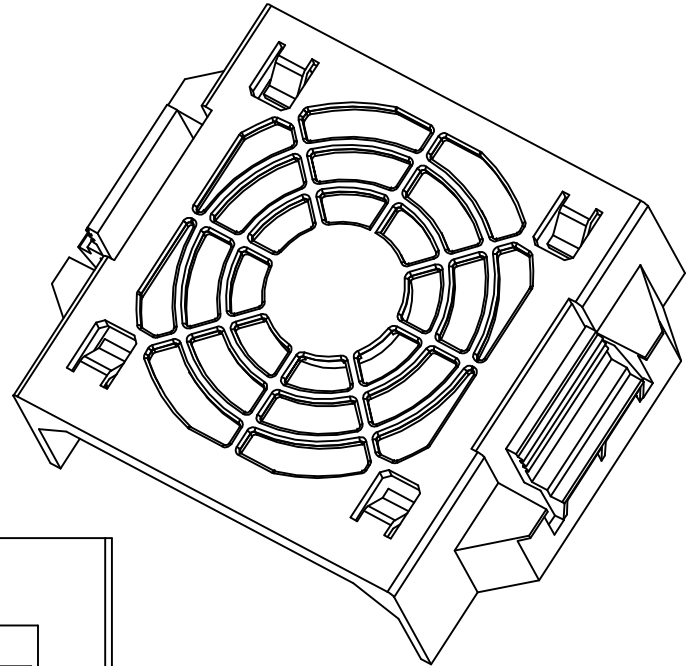
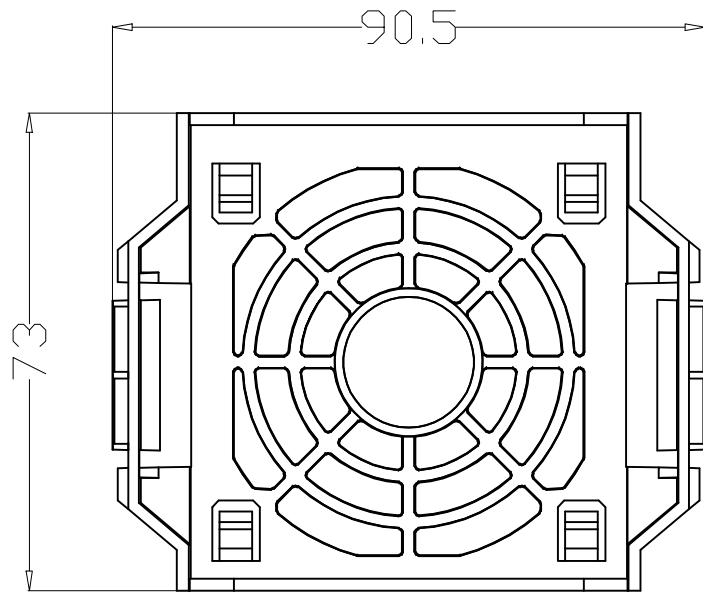
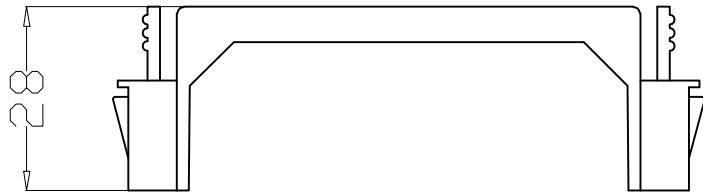


产品名称	键盘上盖	客户名称		日期	20/11/20
产品编号	M38-5500W	模具编号	-	制图	
图纸编号		后处理		审核	
数量(KG/M)		件数		嘉善一川电子科技有限公司	
净重(KG)		投影 视角			

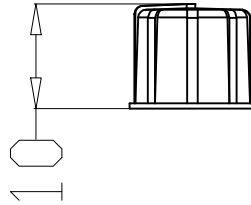
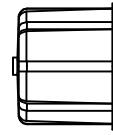
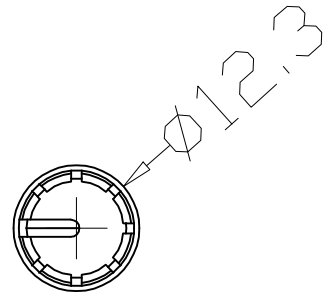




产品名称	键盘下盖	客户名称		日期	20/11/20
产品编号	M38-5500W	模具编号	-	制图	
图纸编号		后处理		审核	
数量(KG/M)		件数		嘉善一川电子科技有限公司	
净重(KG)		投影 视角			



产品名称	风扇罩	客户名称		日期	20/11/20
产品编号	M38-5500W	模具编号	-	制图	
图纸编号		后处理		审核	
数量(KG/M)		件数		嘉善一川电子科技有限公司	
净重(KG)		投影 视角			



产品名称	<b>电位器旋钮</b>		客户名称	-	日期	20/11/20
产品编号	<b>M38-5500W</b>		模具编号	-	制图	-
图纸编号	-		后处理	-	审核	-
米重(KG/M)	-	件数	嘉善一川电子科技有限公司			
净重(KG)	-	投影 视角				

