

1

2

3

4

A

产品规格书

A

产品名称： V62-750W-壳体

B

产品编号： V62-750W

B

适配功率： 750W

C

电压等级： 220-380V

C

版本： 1.0

D

D

版本	日期	版本更新记录	核准

E

E

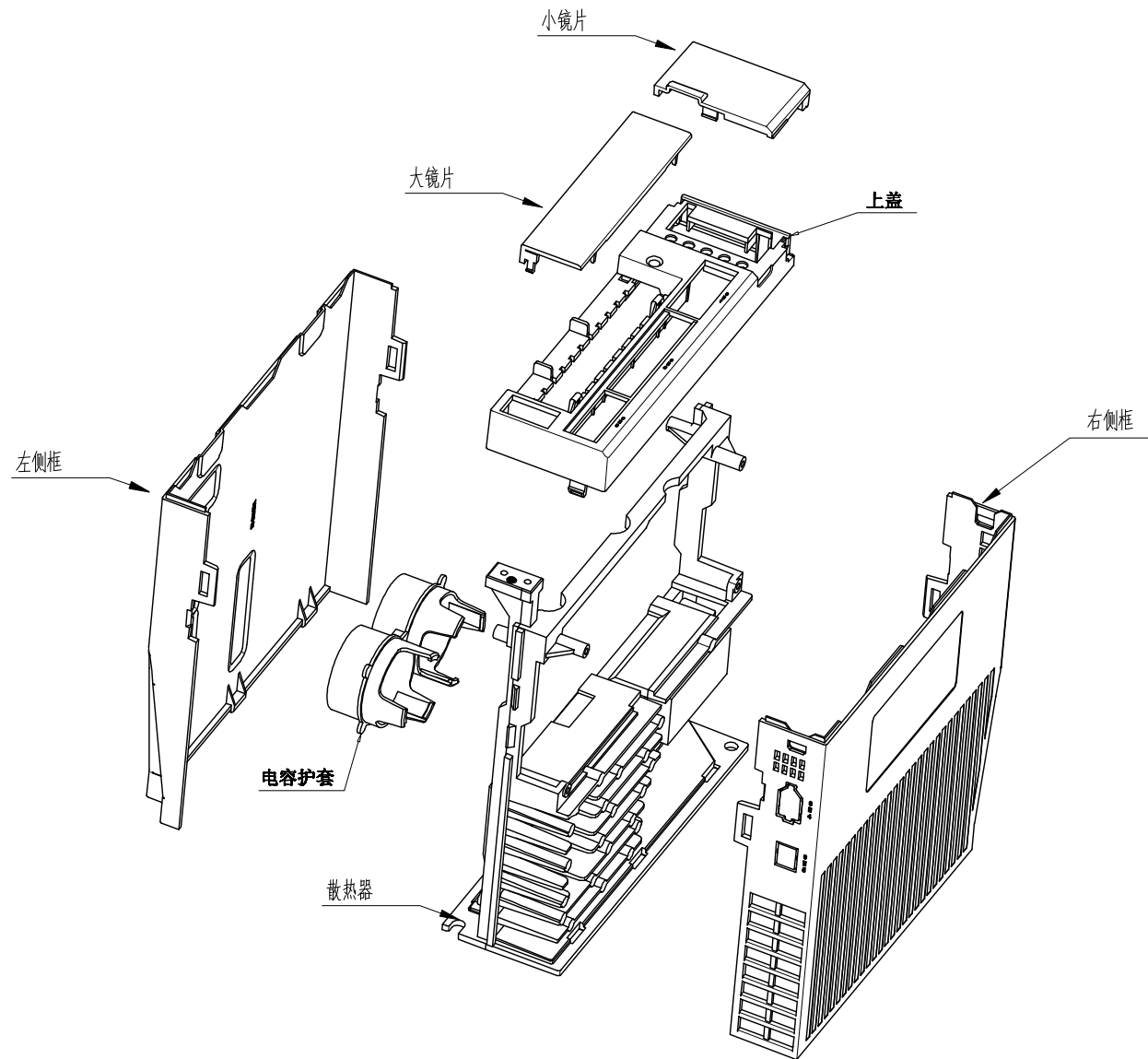
F

嘉善一川电子科技有限公司

F

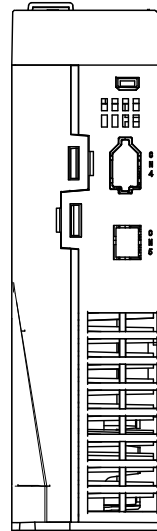
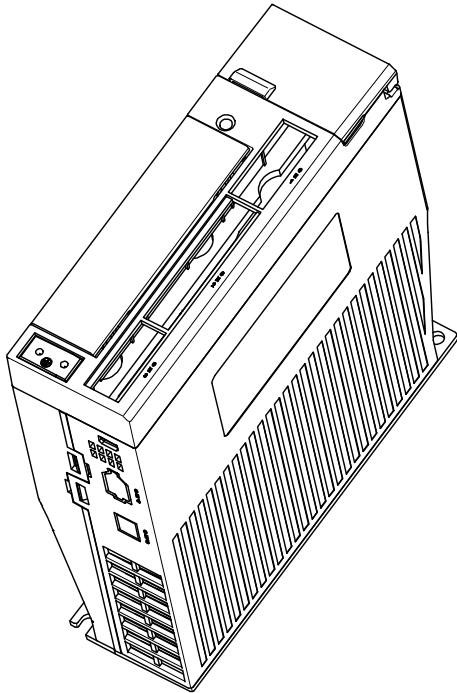
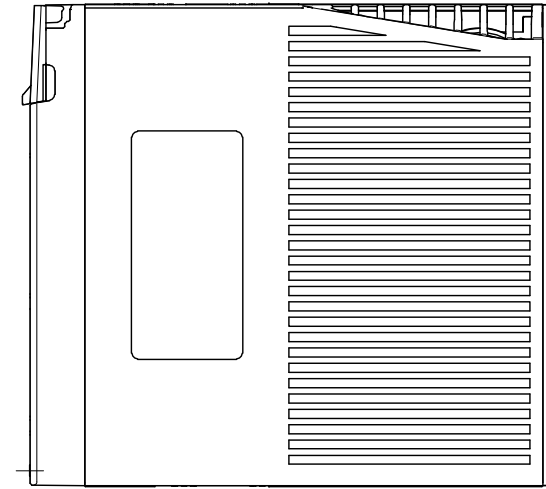
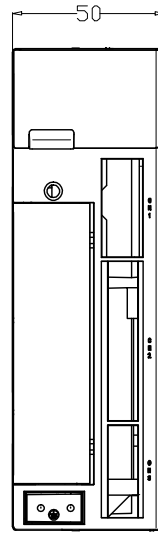
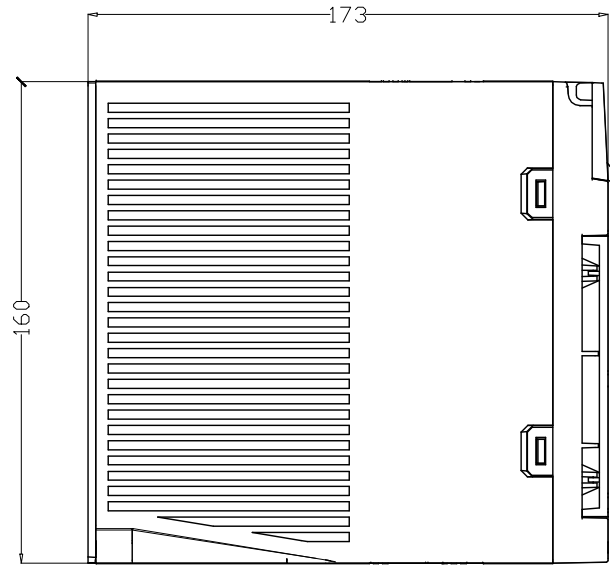
1

4

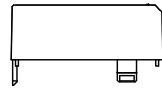
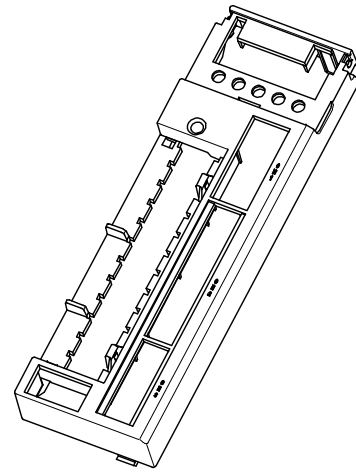
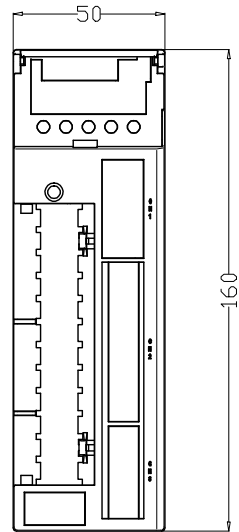
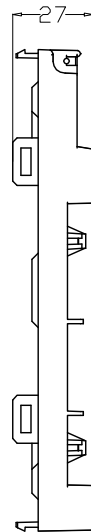


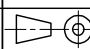
序号	名称	产品编号	数量	模具配备
1	上盖	V62-750H-1	1	
2	左侧框	V62-750H-2	1	
3	右侧框	V62-750H-3	1	
4	散热器	V62-750H-4	1	
5	大镜片	V62-750H-5	1	
6	小镜片	V62-750H-6	1	
7	电容护套	V62-750H-7	1	
8				
9				
10				

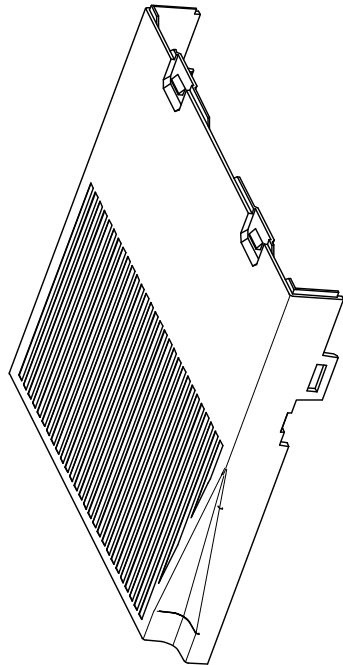
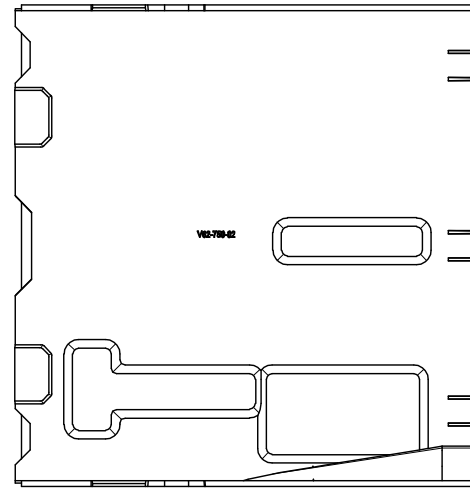
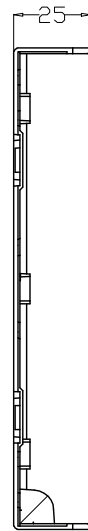
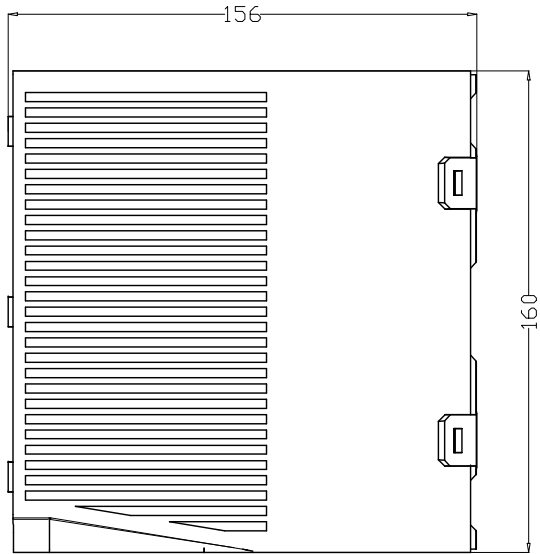
产品名称	爆炸图		日期	2020/08/18
产品编号	V62-750W		制图	
后处理			审核	
件数				
投影 视角		嘉善一川电子科技有限公司		



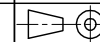
产品名称	组装图	客户名称		日期	20/08/13
产品编号	V62-750W	模具编号		制图	
图纸编号		后处理		审核	
总重(KG/M)		件数		嘉善一川电子科技有限公司	
净重(KG)		投影 视角			

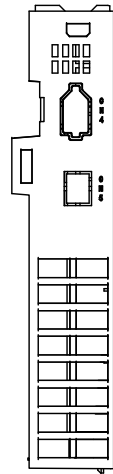
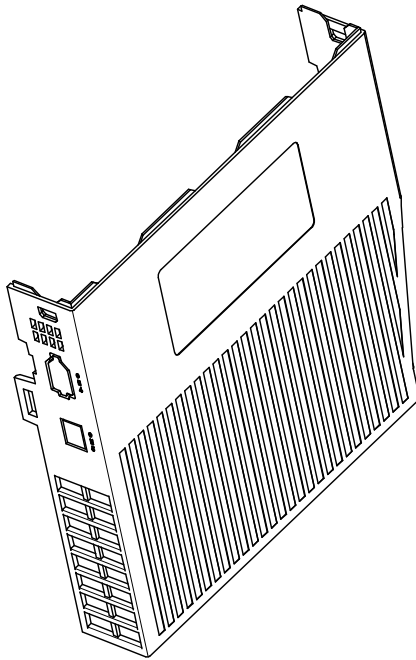
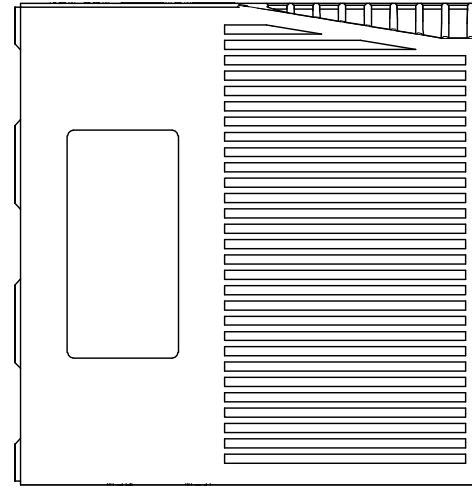
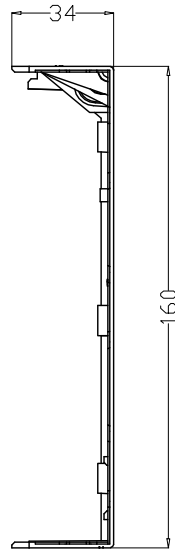
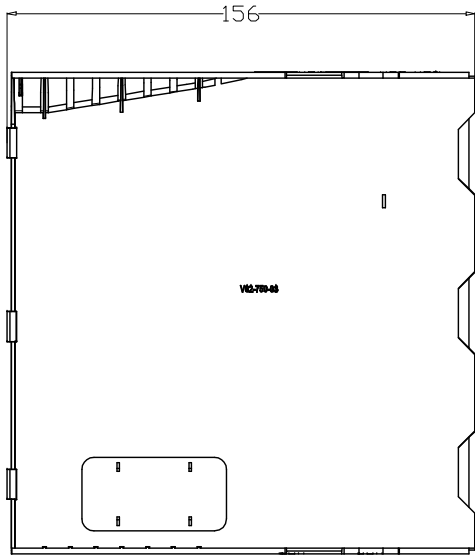


产品名称	上盖		客户名称		日期	20/08/13
产品编号	V62-750W-1		模具编号	YC-20026		制图
图纸编号			后处理		审核	
毛重(KG/M)		件数				
净重(KG)		投影 视角	 嘉善一川电子科技有限公司			

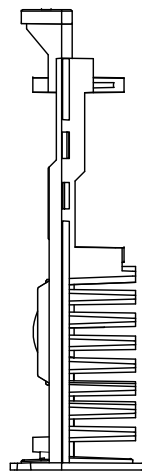
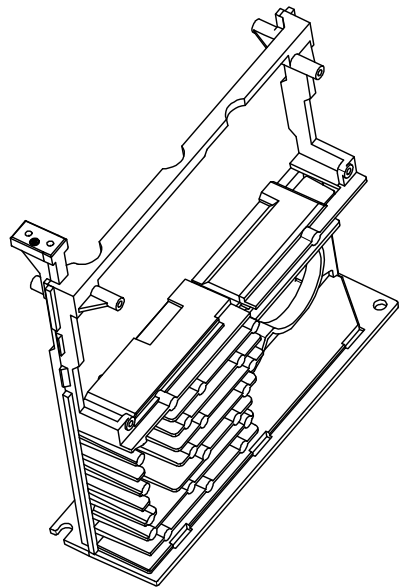
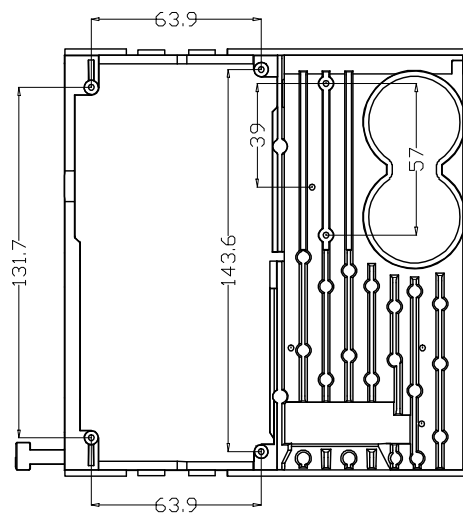
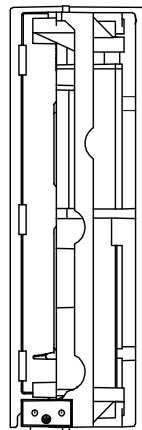
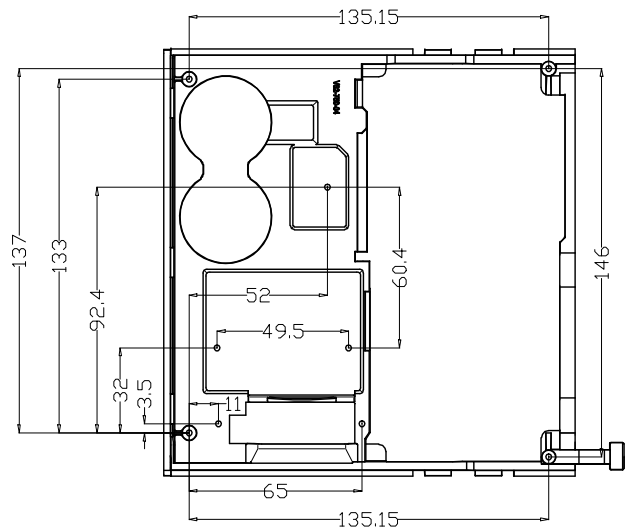


产品名称	左侧框		客户名称		日期	20/08/13
产品编号	V62-750W-2		模具编号	YC-20025	制图	
图纸编号			后处理		审核	
毛重(KG/M)		件数				
净重(KG)		投影 视角	嘉善一川电子科技有限公司			

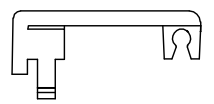
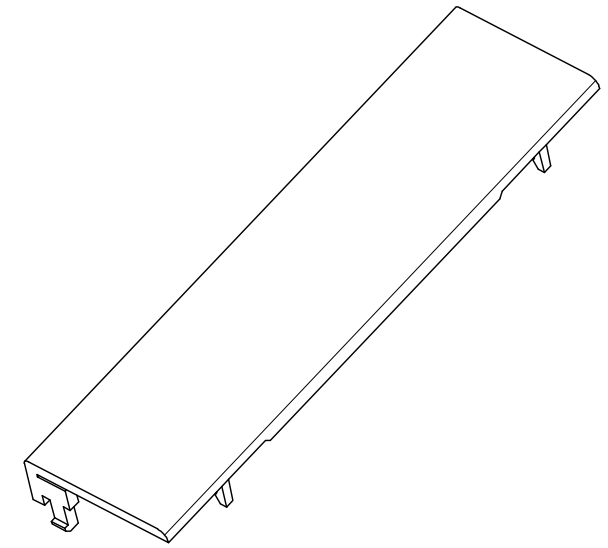
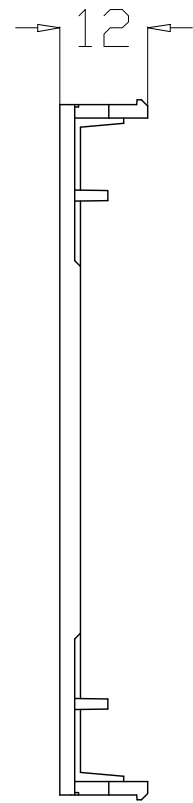
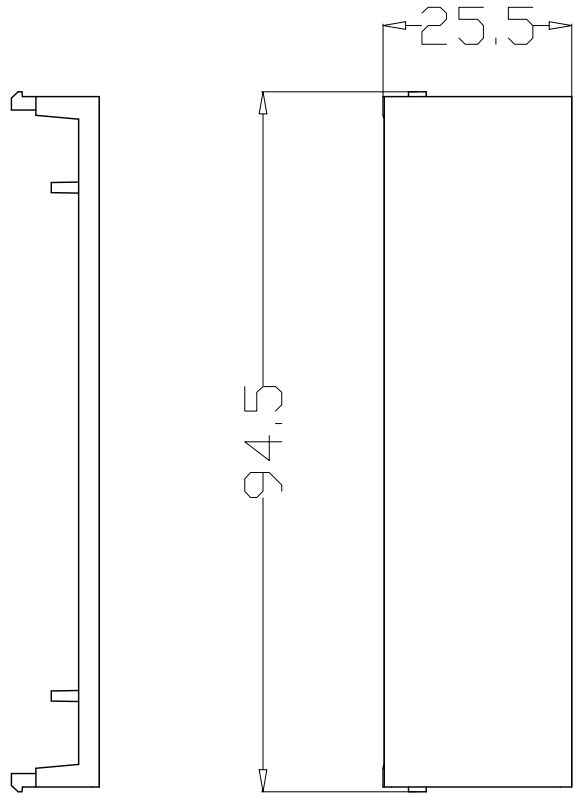




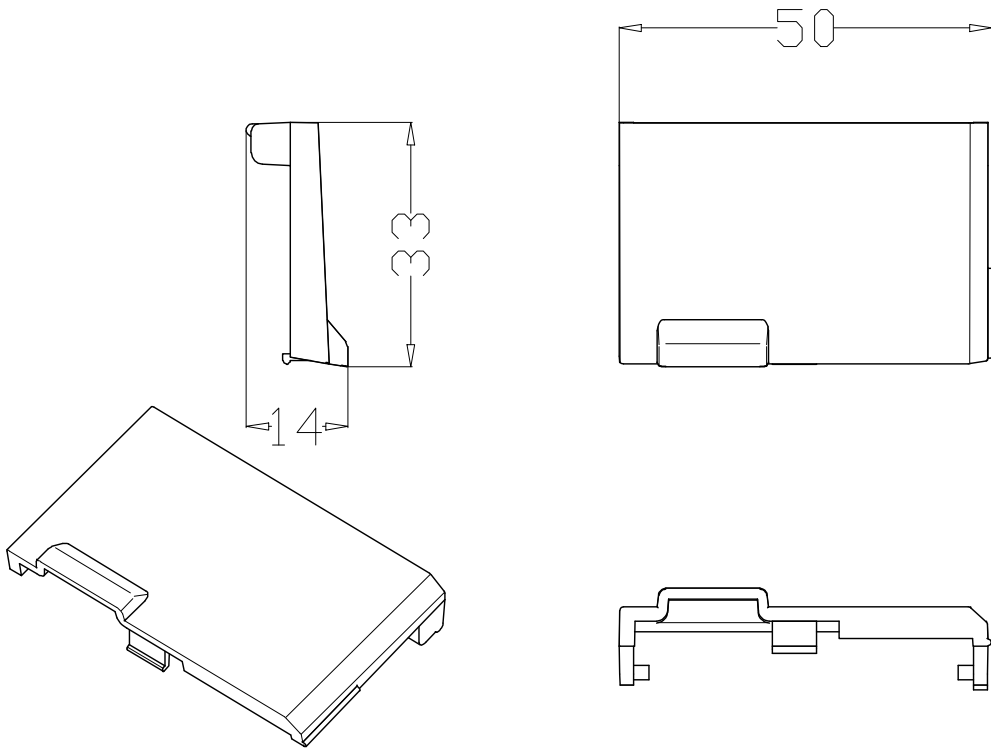
产品名称	右侧框	客户名称		日期	20/08/13
产品编号	V62-750W-3	模具编号	YC-20025	制图	
图纸编号		后处理		审核	
毛重(KG/M)		件数		嘉善一川电子科技有限公司	
净重(KG)		投影 视角			



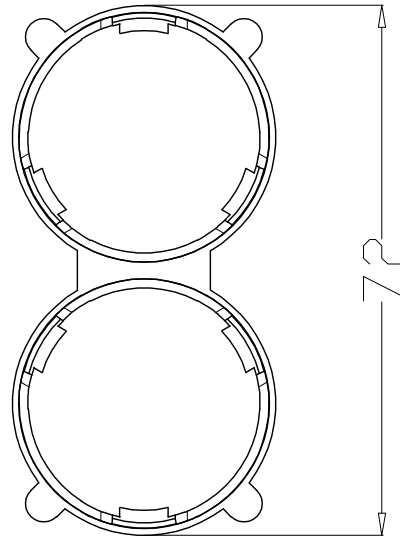
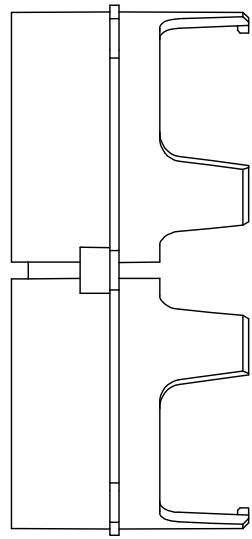
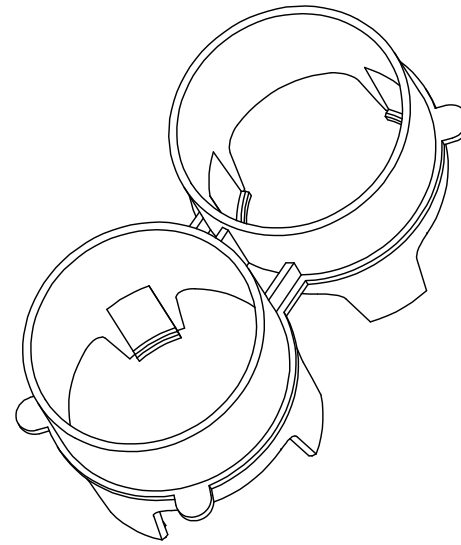
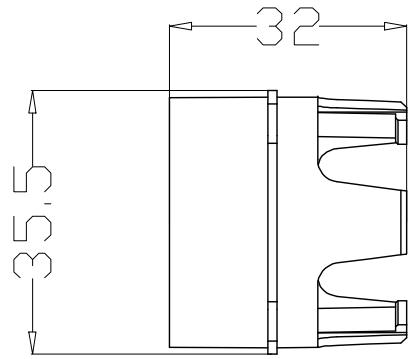
产品名称	散热器		客户名称		日期	20/08/13
产品编号	V62-750W-4		模具编号		制图	
图纸编号			后处理		审核	
数量(KG/M)		件数			嘉善一川电子科技有限公司	
净重(KG)		投影 视角				



产品名称	大镜片	客户名称		日期	20/08/13
产品编号	V62-750W-5	模具编号	YC-20027	制图	
图纸编号		后处理		审核	
外径(KG/M)		件数		嘉善一川电子科技有限公司	
净重(KG)		投影 视角			



产品名称	小镜片		客户名称		日期	20/08/13
产品编号	V62-750W-6		模具编号	YC-20027		制图
图纸编号			后处理		审核	
毛重(KG/M)		件数	嘉善一川电子科技有限公司			
净重(KG)		投影 视角				



产品名称	电容护套	客户名称		日期	20/08/13
产品编号	V62-750W-7	模具编号		制图	
图纸编号		后处理		审核	
外径(KG/M)		件数		嘉善一川电子科技有限公司	
净重(KG)		投影 视角			