

A

产品规格书

产品名称： M47-C2壳体

适配功率：

电压等级： 220-380V

外壳尺寸： 194X97X149.6

版本： 1.0

试用水印

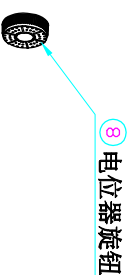
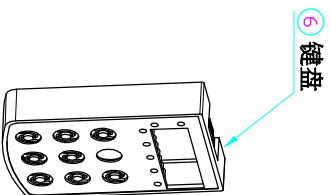
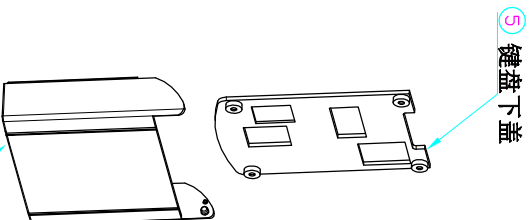
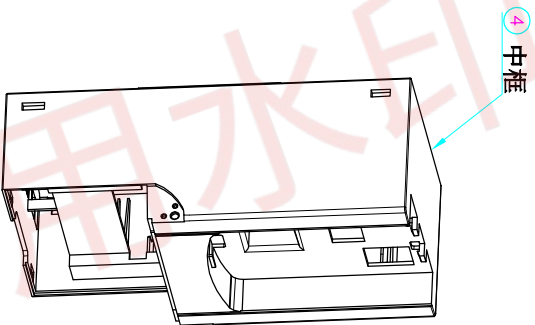
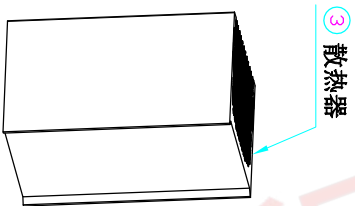
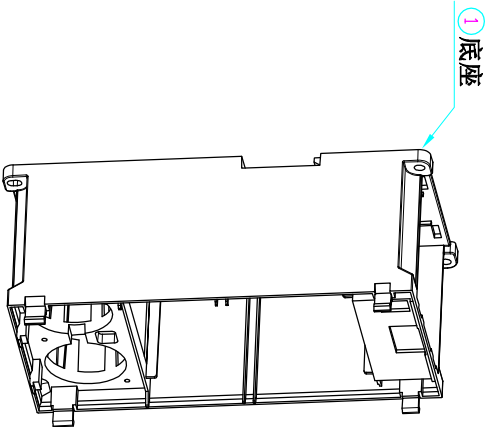
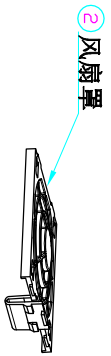
版本	日期	版本更新记录	核准

D

E

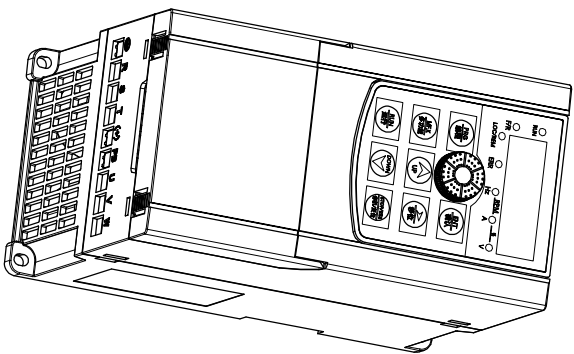
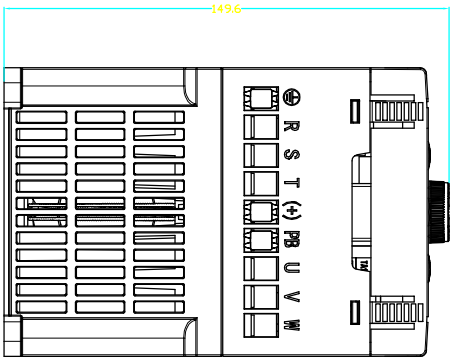
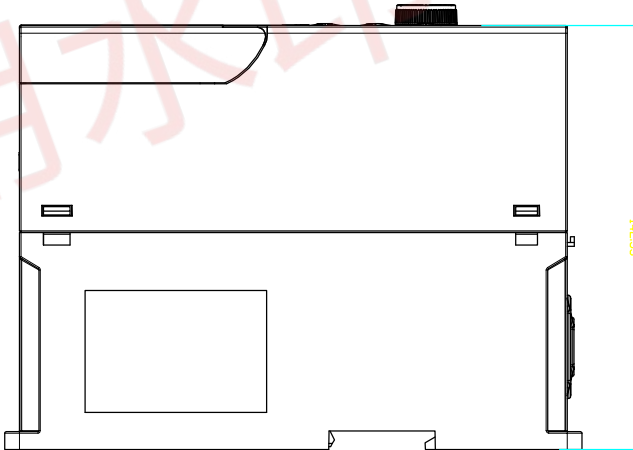
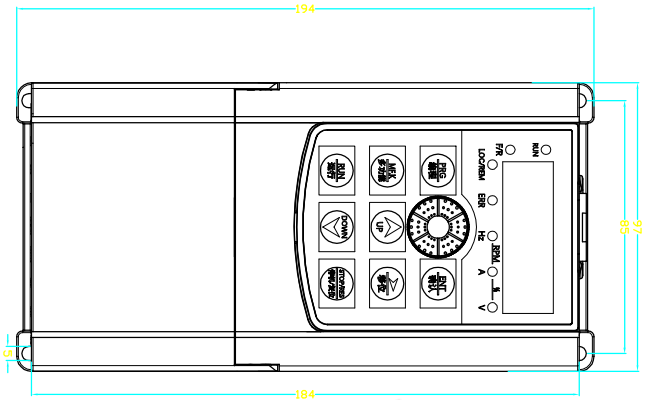
F

嘉善一川电子科技有限公司



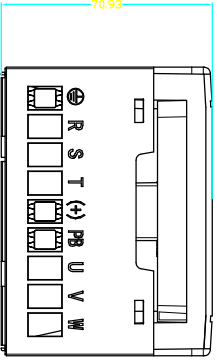
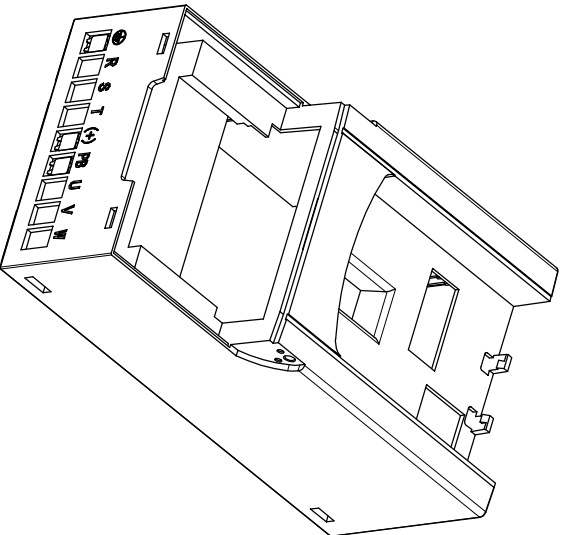
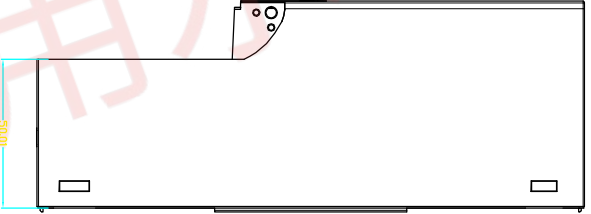
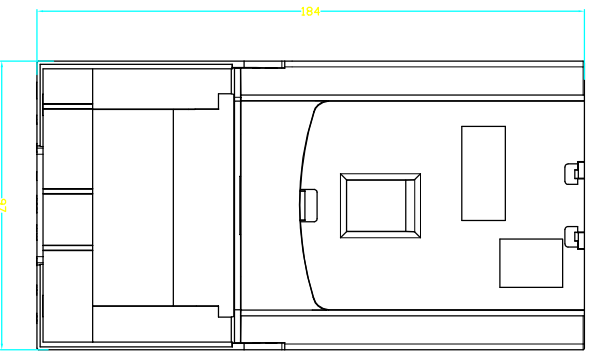
序号	名称	产品编号	数量	模具配套
1	底座	M47-C2-1	1	
2	风扇罩	M47-C2-2	1	
3	散热器	M47-C2-3	1	
4	中框	M47-C2-4	1	
5	键盘下盖	M47-C2-5	1	
6	键盘上盖	M47-C2-6	1	
7	翻盖	M47-C2-7	1	
8	电位器旋钮	M47-C2-8	1	

产品名称	爆炸图		日期	2023. 8. 29
产品编号	M47-C2		制图	
后处理		审核		
件数				
投影视角				
嘉善一川电子科技有限公司				



产品名称	M47-C2	客户名称		日期	P023.08.29
产品编号	组装图	模具编号		制图	
图纸编号		后处理		审核	
米重(KG/M)		件数	件数		
净重(KG)		投影	视图		

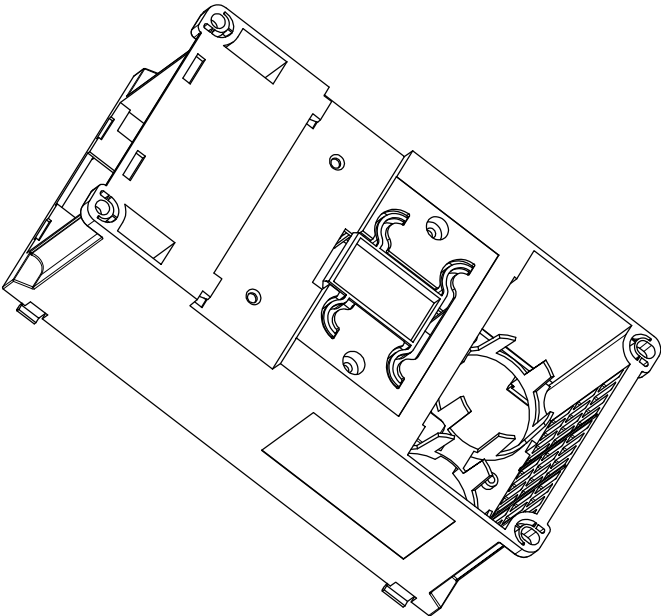
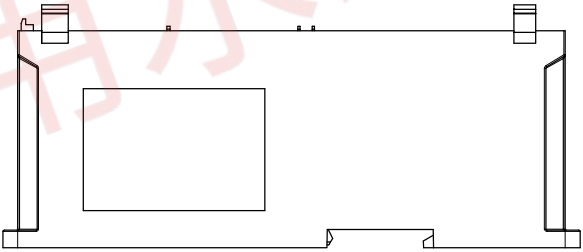
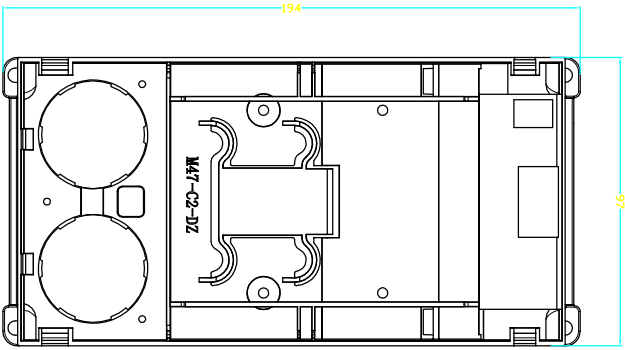
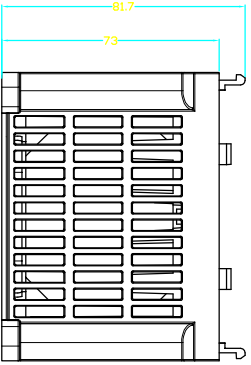
试用水印



试用水印

产品名称	中框	客户名称		日期	2023.08.2
产品编号	M47-C2-4	模具编号		制图	
图纸编号		后处理		审核	
重量(KG/M)		件数	1		
净重(KG)		投影视角			

嘉善一川电子科技有限公司

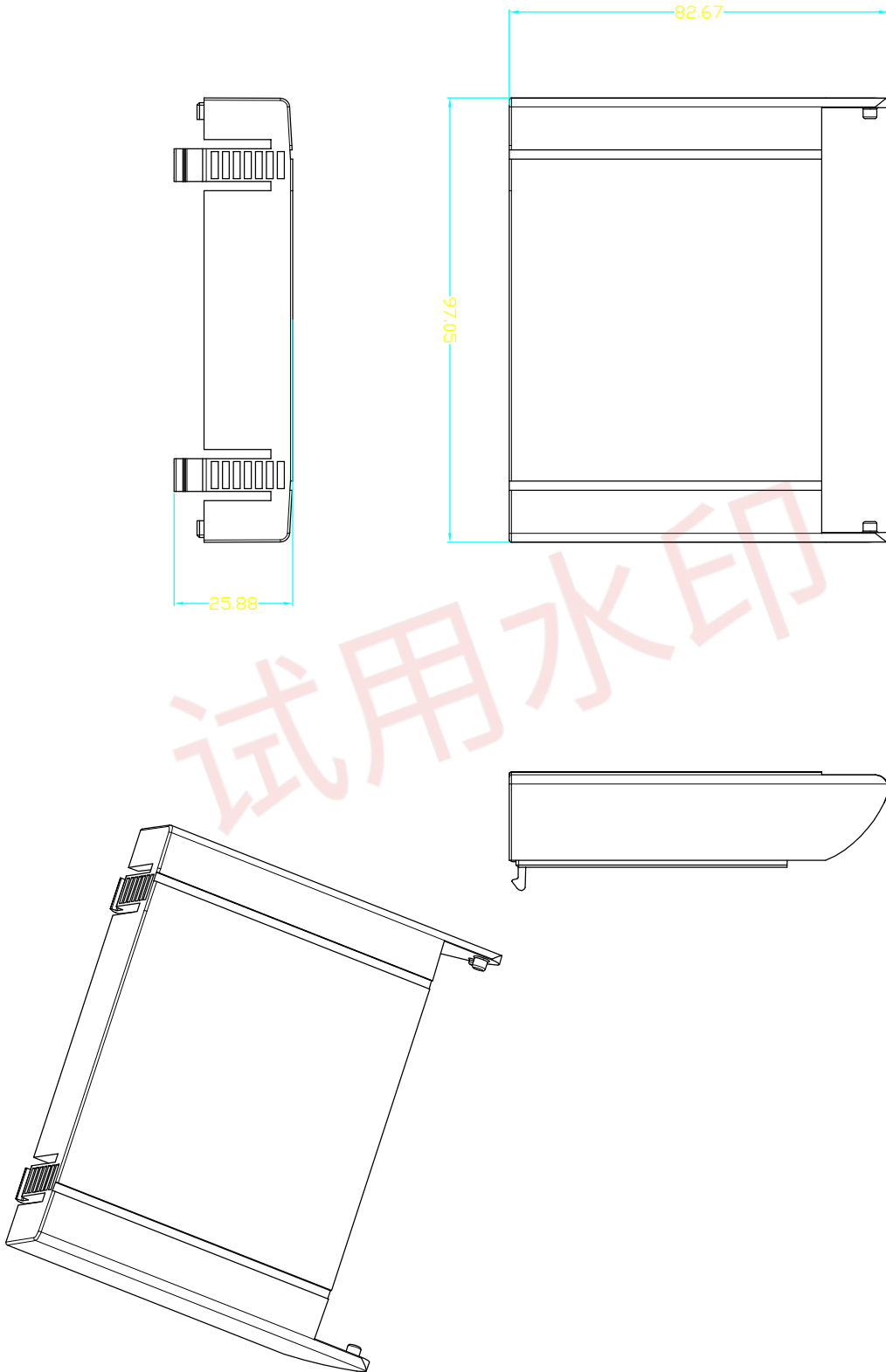


试用水印

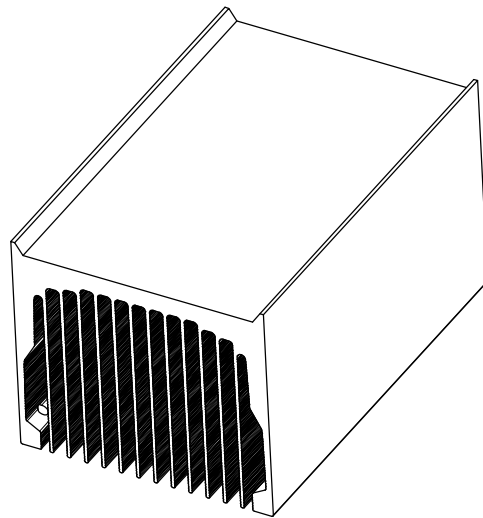
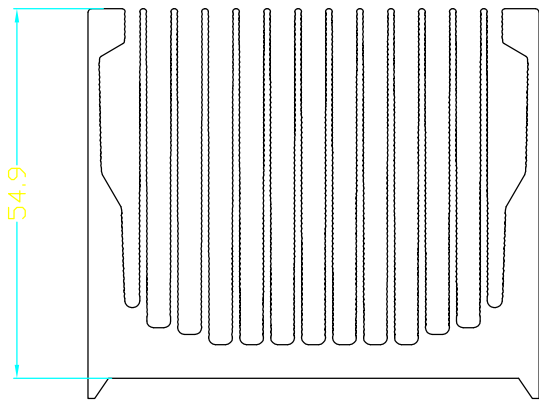
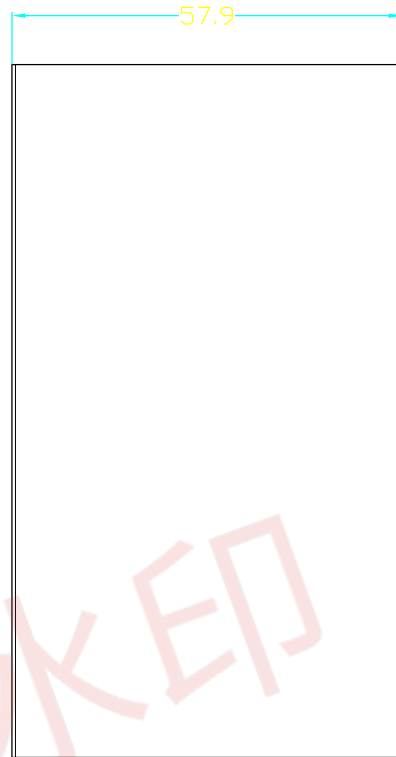
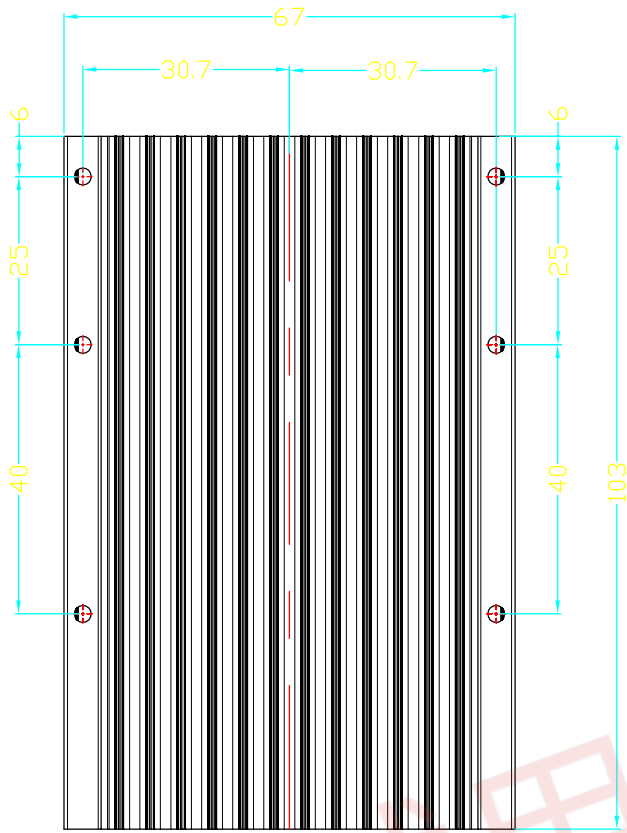
产品名称	底座	客户名称		日期	2023.08.2
产品编号	M47-C2-1	模具编号		制图	
图纸编号		后处理		审核	
重量 (KG/M)		件数	1		
净重 (KG)		投影			
		视角			

嘉善一川电子科技有限公司

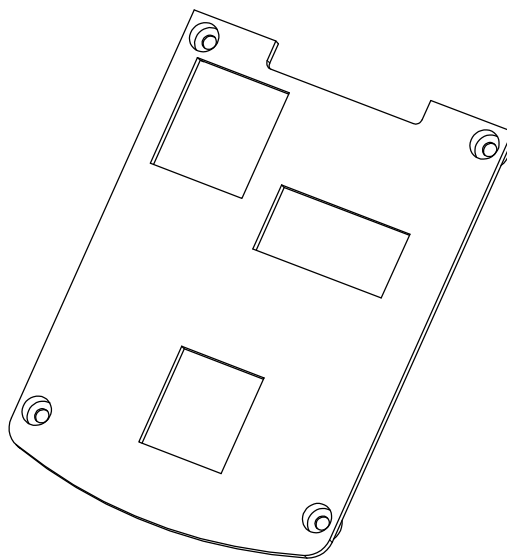
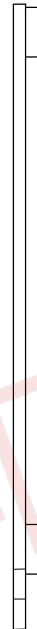
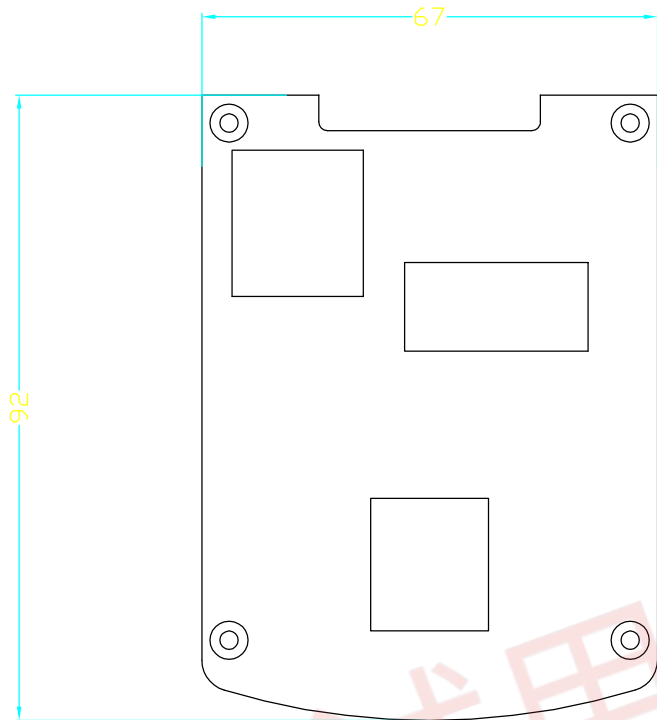
试用水印



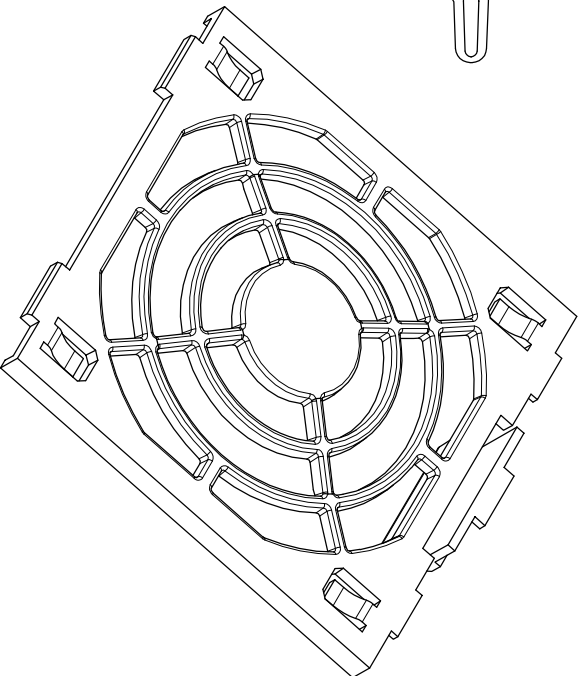
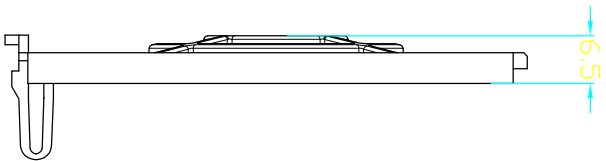
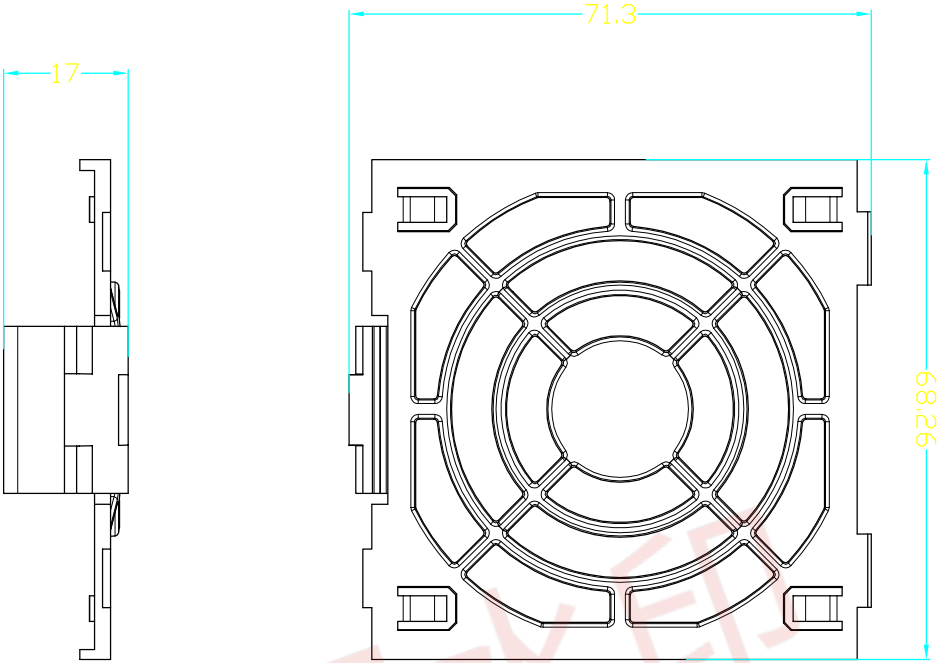
产品名称	翻盖	客户名称		日期	23.08.29
产品编号	M47-Q2-7	模具编号		制图	
图纸编号		后处理		审核	
数量 (KG/M)		件数	1		
净重 (KG)		投影			
		视图			
嘉善一川电子科技有限公司					



产品名称	散热器	客户名称		日期	2023.08.2
产品编号	M47-C2-3	模具编号		制图	
图纸编号		后处理		审核	
米重(KG/M)		件数	1	嘉善一川电子科技有限公司	
净重(KG)		投影 视角			

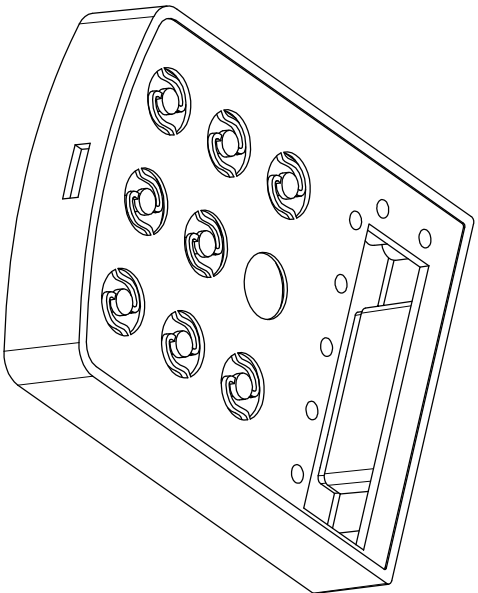
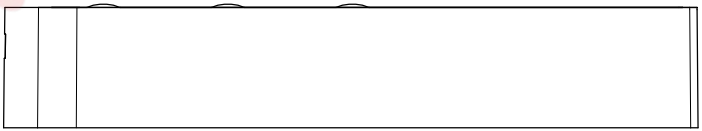
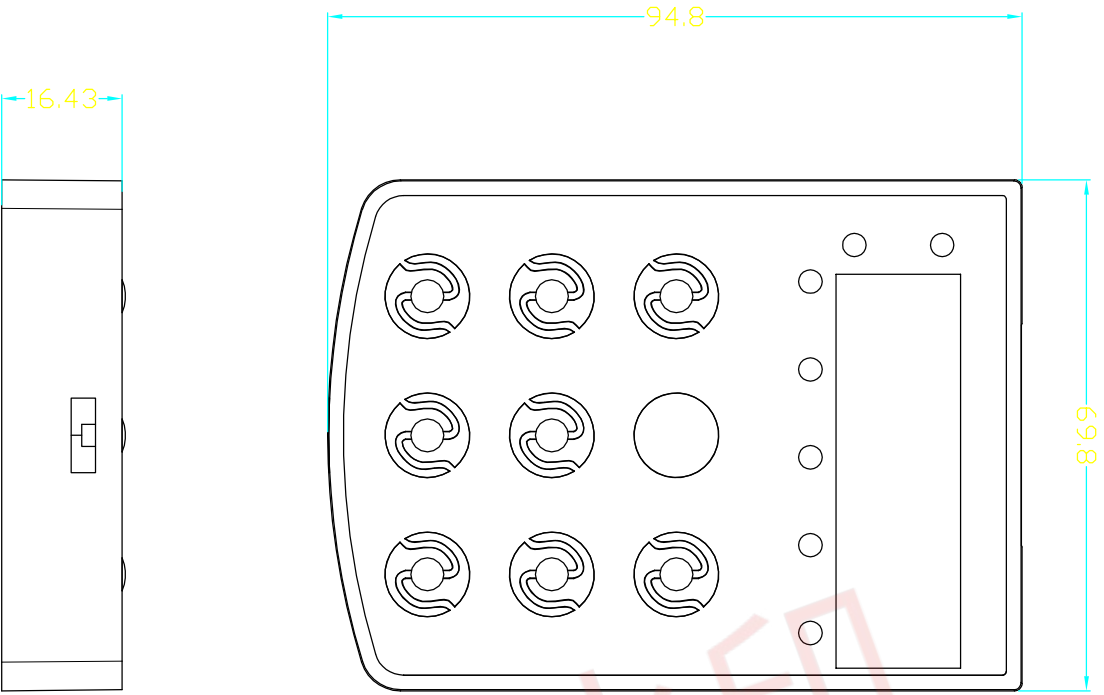


产品名称	键盘下盖	客户名称		日期	2023.08.21
产品编号	M47-C2-5	模具编号		制图	
图纸编号		后处理		审核	
米重(KG/M)		件数	1	嘉善一川电子科技有限公司	
注: (K)		投影			



产品名称	风扇罩	客户名称		日期	2023.08.29
产品编号	M47-G2-2	模具编号		制图	
图纸编号		后处理		审核	
重量 (KG/M)		件数	1		
净重 (KG)		投影 视角	1		

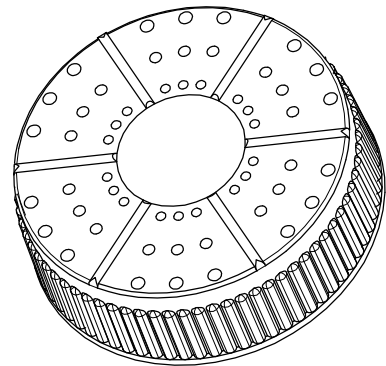
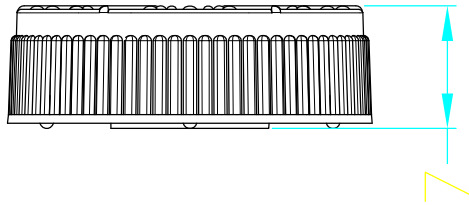
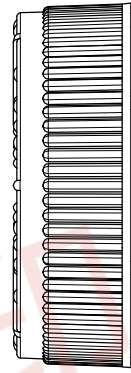
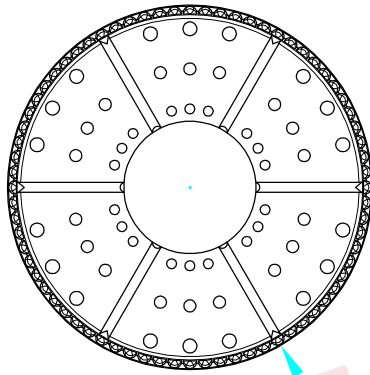
嘉善一川电子科技有限公司



试用水印

产品名称	键盘上盖	客户名称		日期	2023.08.29
产品编号	M47-C2-6	模具编号		制图	
图纸编号		后处理		审核	
件数	1	投影			
净重 (KG)		视角			

嘉善一川电子科技有限公司



试用水印

产品名称	电位器旋钮	客户名称		日期	2023.08.2
产品编号	M47-C2-8	模具编号		制图	
图纸编号		后处理		审核	
米重(KG/M)		件数	1	嘉善一川电子科技有限公司	
净重(KG)		投影 视角			