

产品规格书

产品名称: M44调速器

适配功率:

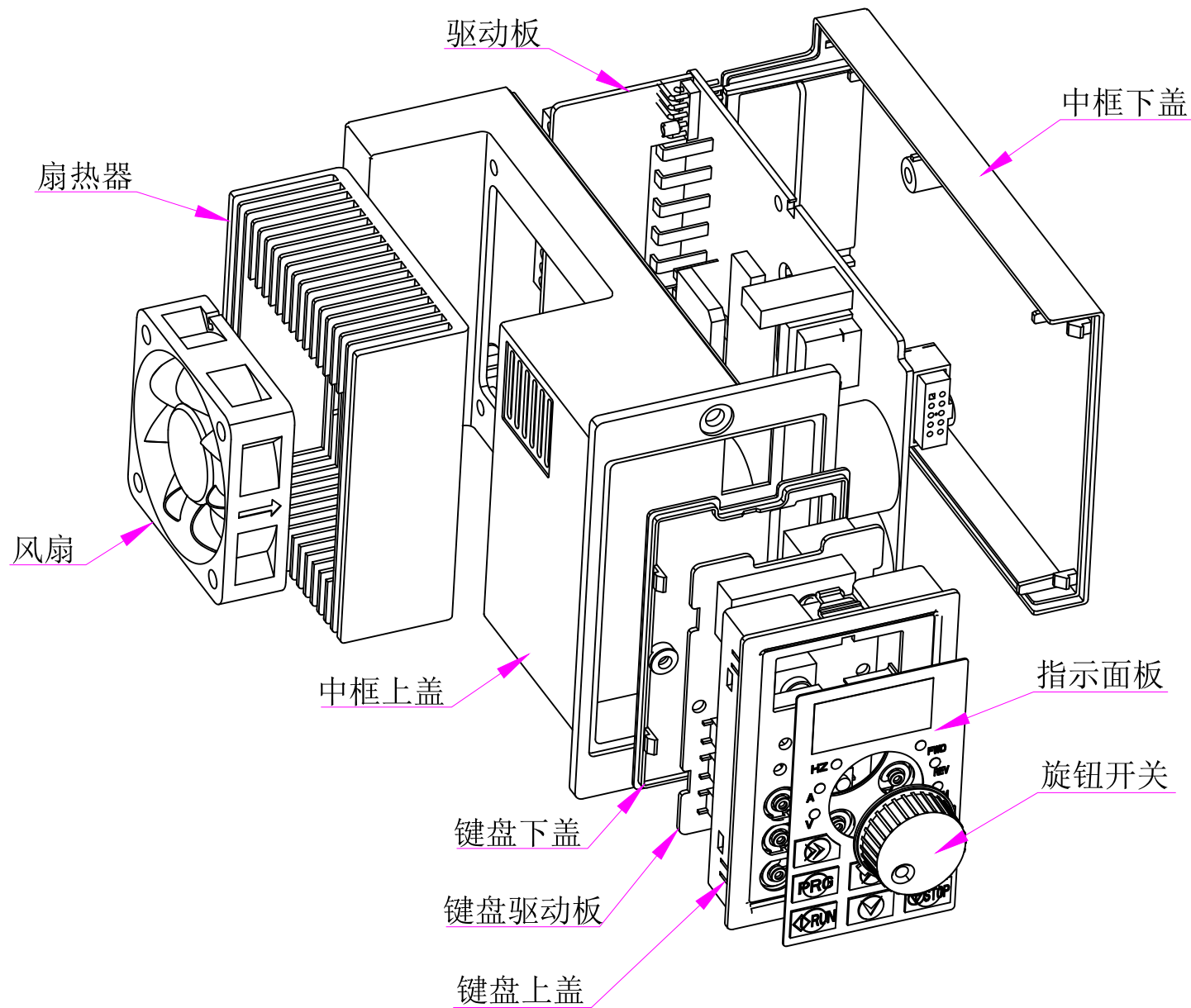
电压等级: 220-380V

外壳尺寸: 60X102X152



版本: 1.0

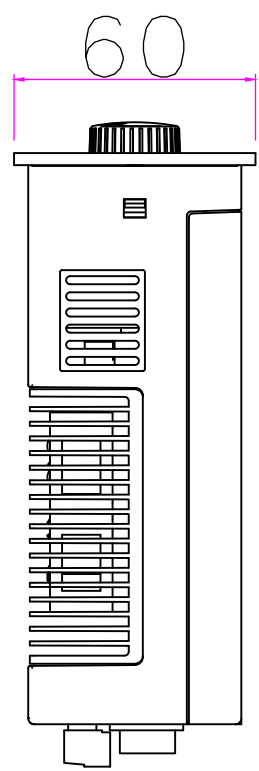
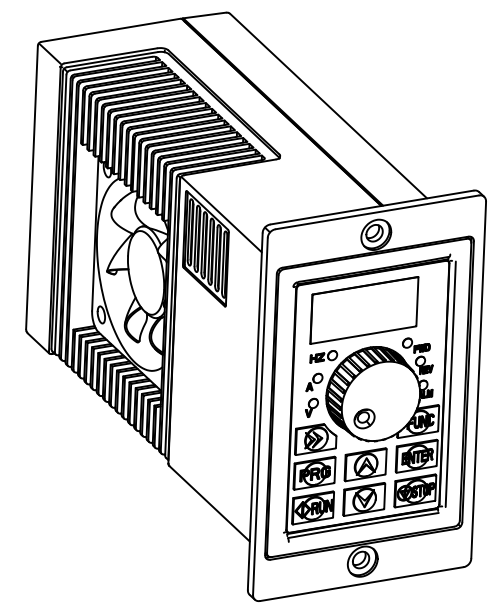
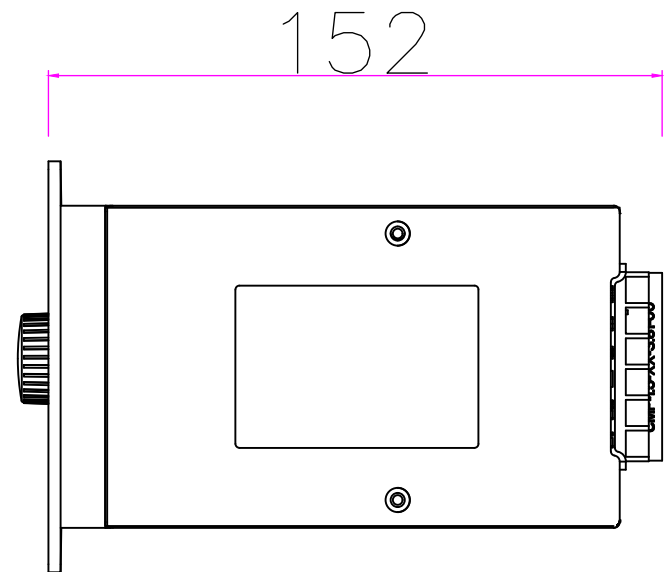
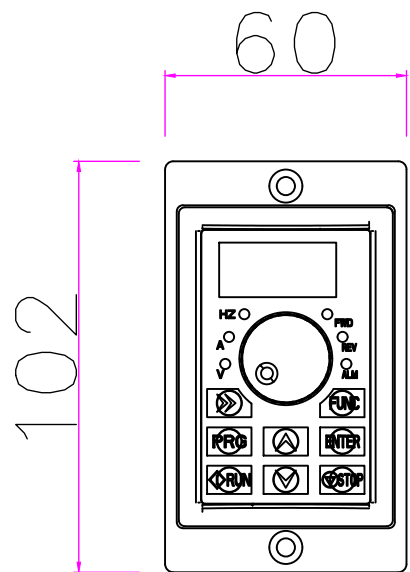
版本	日期	版本更新记录	核准
1.0	2023/05/04	2023/05/04	

嘉善一川电子科技有限公司

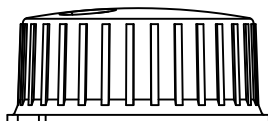
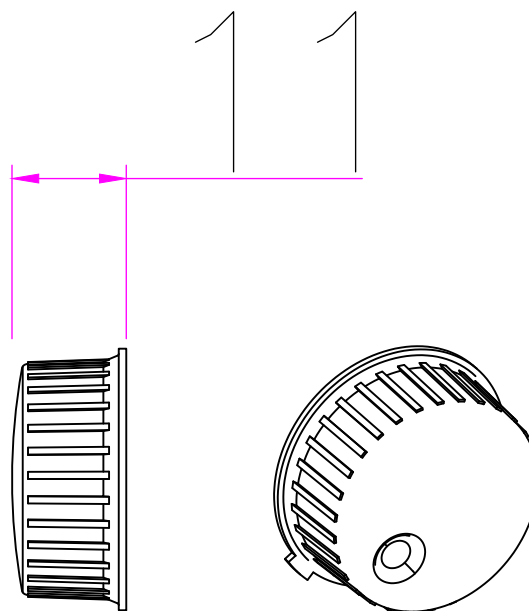
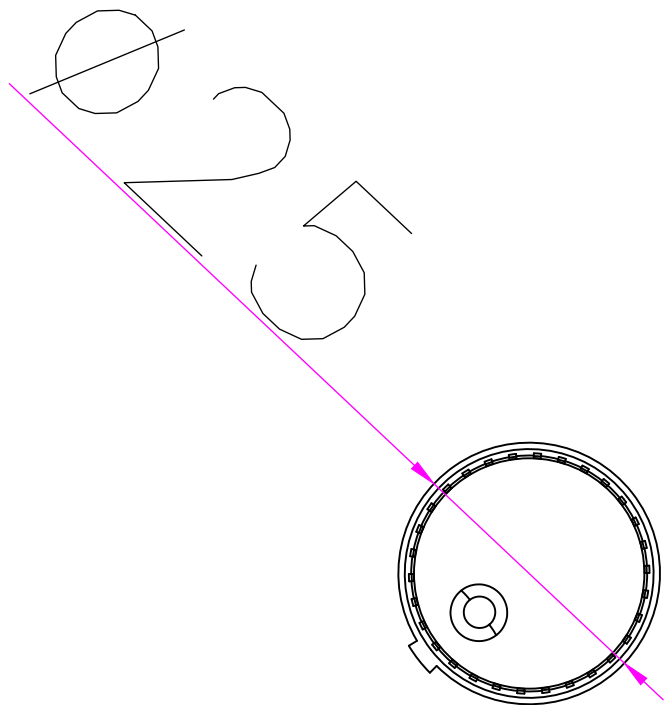


序号	名称	产品编号	数量	模具配套
1	按钮开关	M44-XNKG	1	
2	指示面板	M44-ZSMB	1	
3	键盘上盖	M44-JPSG	1	
4	键盘驱动板	M44-JPQDB	1	
5	键盘下盖	M44-JPXG	1	
6	中框上盖	M44-ZKSG	1	
7	中框下盖	M44-ZKXG	1	
8	风扇	M44-FS	1	
9	散热器	M44-SRQ	1	
10	驱动板	M44-QDB	1	

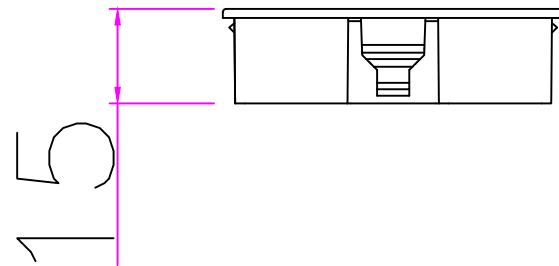
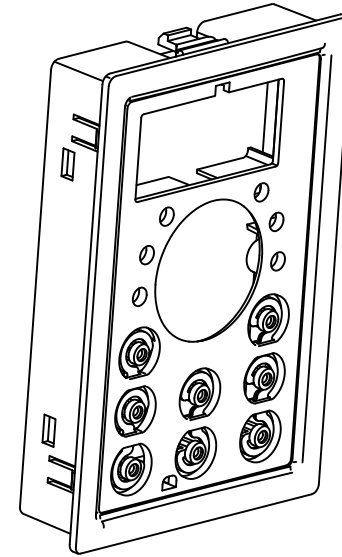
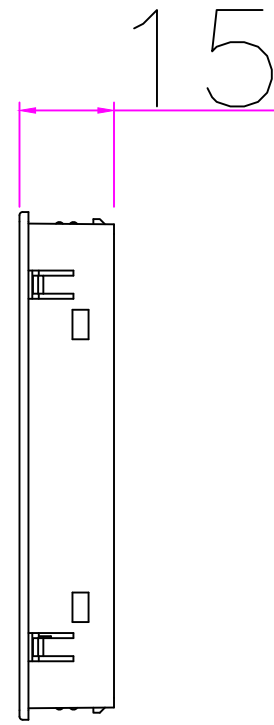
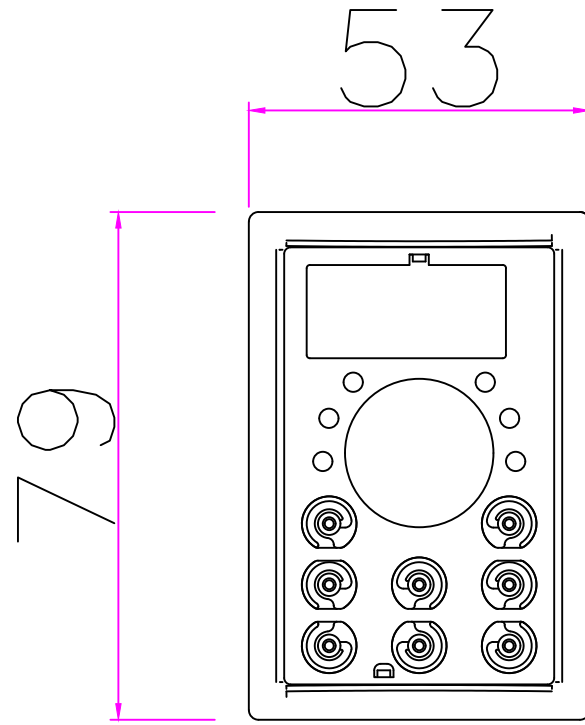
产品名称	爆炸图	日期	2023/05/04
产品编号	M44	制图	
后处理		审核	
件数		 嘉善一川电子科技有限公司	
投影视角			



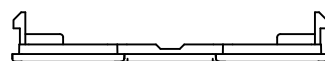
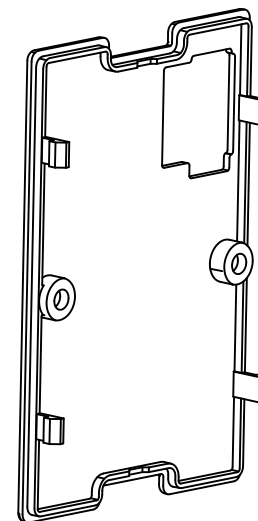
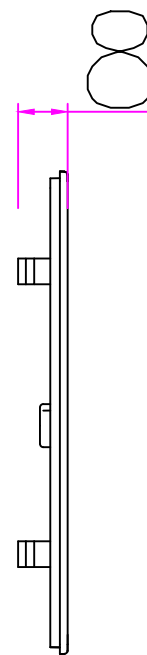
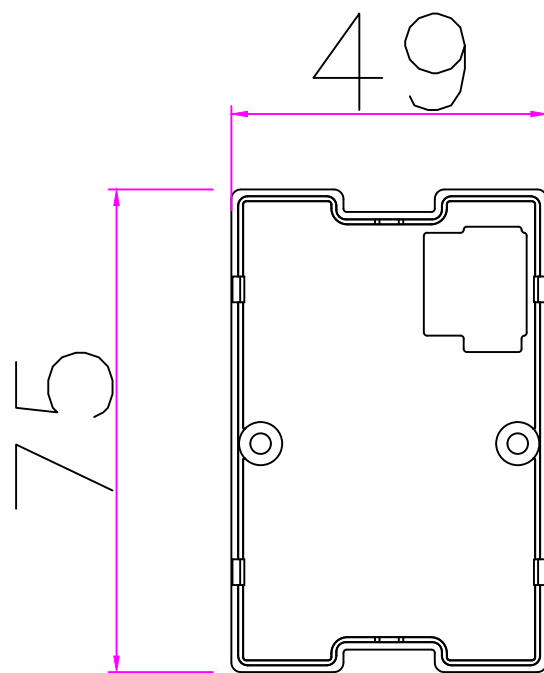
产品名称	组装图	客户名称		日期	2023/05/04
产品编号		模具编号		制图	
图纸编号	M44	后处理		审核	
米重(KG/M)		件数		嘉善一川电子科技有限公司	
净重(KG)		投影 视角			



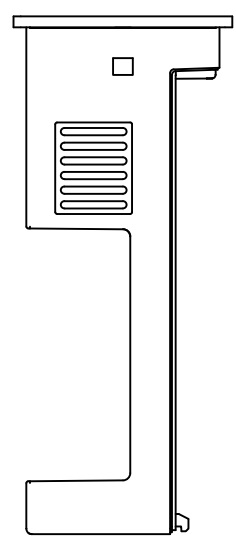
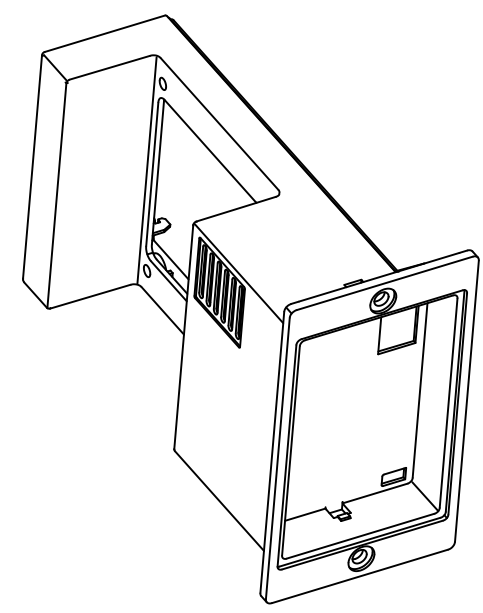
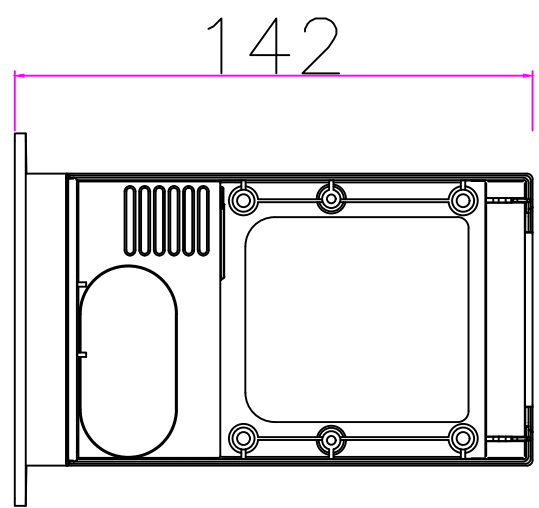
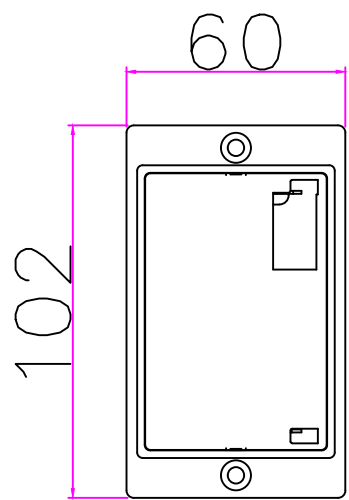
产品名称	旋钮开关	客户名称		日期	2023/05/04
产品编号		模具编号		制图	
图纸编号	M44-1	后处理		审核	
米重(KG/M)		件数		嘉善一川电子科技有限公司	
净重(KG)		投影 视角			



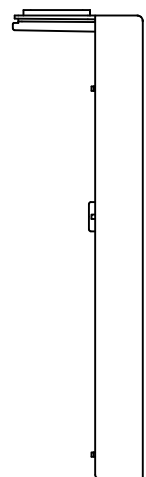
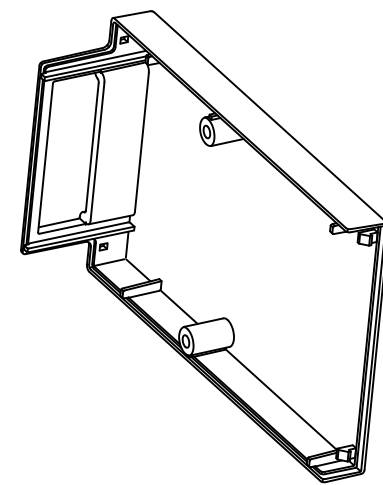
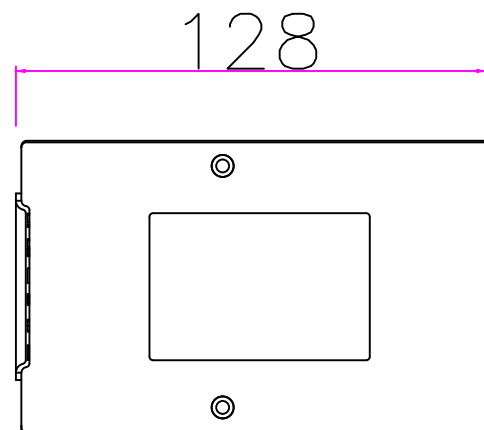
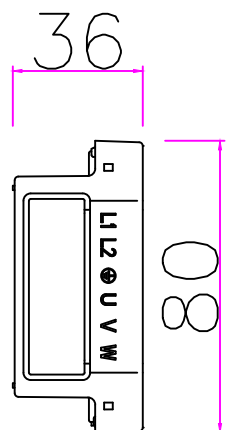
产品名称	键盘上盖	客户名称		日期	2023/05/04
产品编号		模具编号		制图	
图纸编号	M44-2	后处理		审核	
米重(KG/M)		件数		嘉善一川电子科技有限公司	
净重(KG)		投影 视角			



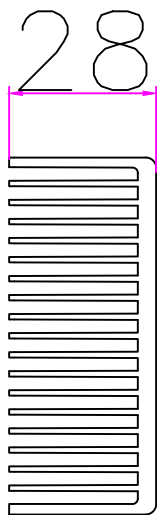
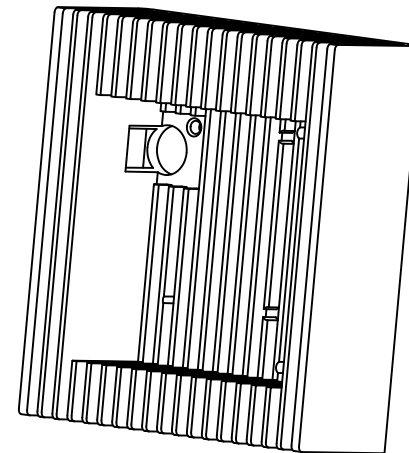
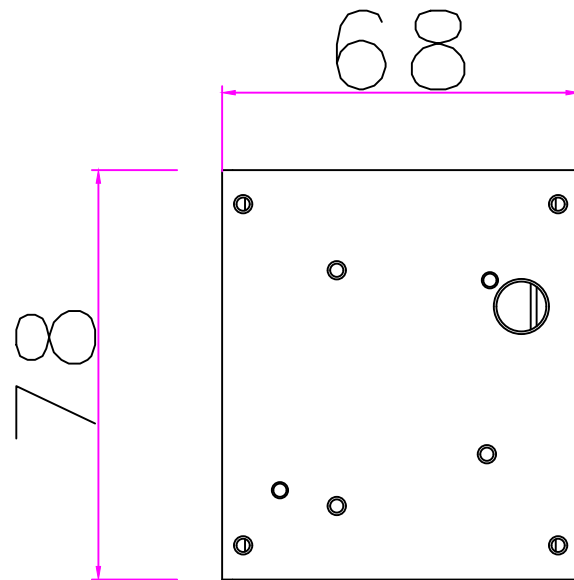
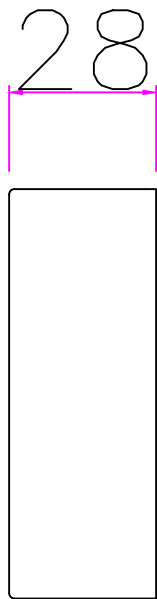
产品名称	键盘下盖	客户名称		日期	2023/05/04
产品编号		模具编号		制图	
图纸编号	M44-3	后处理		审核	
米重(KG/M)		件数		嘉善一川电子科技有限公司	
净重(KG)		投影 视角			



产品名称	中框上盖	客户名称		日期	2023/05/04
产品编号		模具编号		制图	
图纸编号	M44-4	后处理		审核	
米重(KG/M)		件数		嘉善一川电子科技有限公司	
净重(KG)		投影 视角			



产品名称	中框下盖	客户名称		日期	2023/05/04
产品编号		模具编号		制图	
图纸编号	M44-5	后处理		审核	
米重(KG/M)		件数		嘉善一川电子科技有限公司	
净重(KG)		投影 视角			



产品名称	散热器	客户名称		日期	2023/05/04
产品编号		模具编号		制图	
图纸编号	M44-6	后处理		审核	
米重(KG/M)		件数		嘉善一川电子科技有限公司	
净重(KG)		投影 视角			