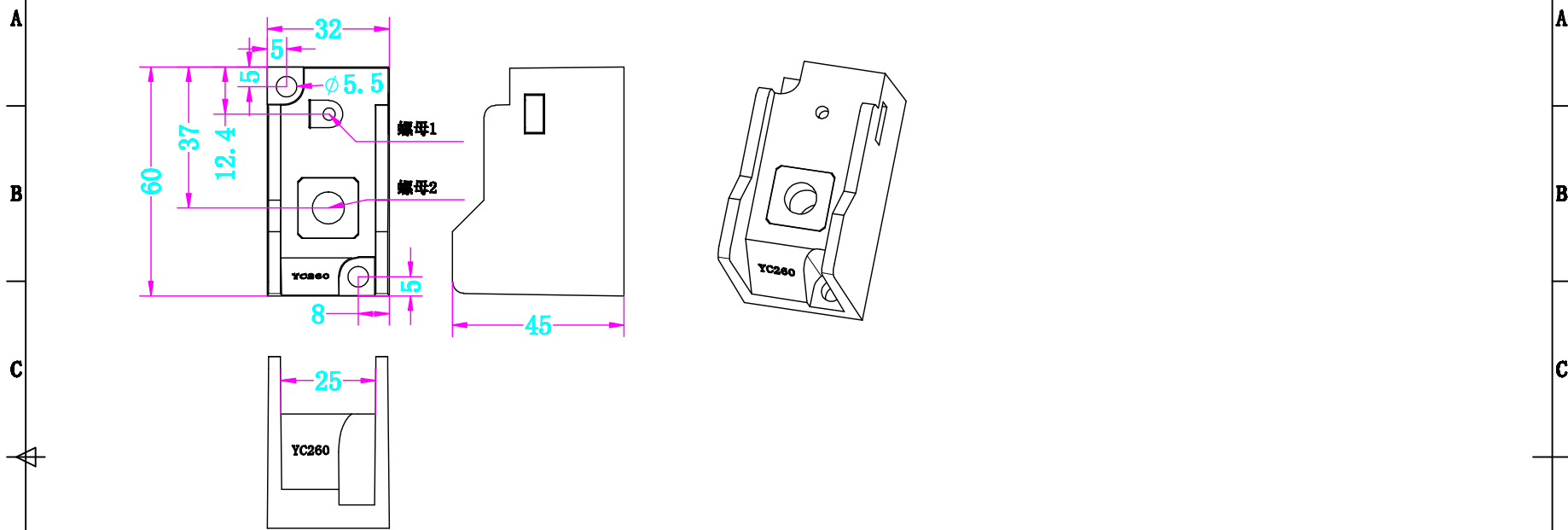


1 2 3 4 5 6 7 8

版本号: A	修改内容: ****	日期: ****
--------	------------	----------



绝缘材料 (Insulation Body)
 螺母1 (Screw Torque)
 螺母2 (Screw Torque)
 螺母1扭矩 (Screw Torque)
 螺母2扭矩 (Screw Torque)

PA66GF30 UL94 V-0
 M5 Steel Zinc Plated
 M10 Steel Zinc Plated
 22 lbf. in
 80 lbf. in

备注: 1. 未标注公差 角度为 X ± .02 .X ± .5° XX ± .01 .XX ± .25° XXX ± .005 2. 未注最大脱模斜度为0.5°		零件名称:	产品名称: 200端子
		零件材质:	日期: 2023/1/4
	DO NOT SCALE DRAWING	设计:	审核:
		一川电子科技有限公司	

1 2 3 4 5 6 7 8