

1

2

3

4

A

产品规格书

A

B

产品名称: V62-3000W-壳体

B

产品编号: V62-3000W

C

适配功率: 3000W

C

电压等级: 220-380V

D

版本: 1.0

D

E

版本	日期	版本更新记录	核准

E

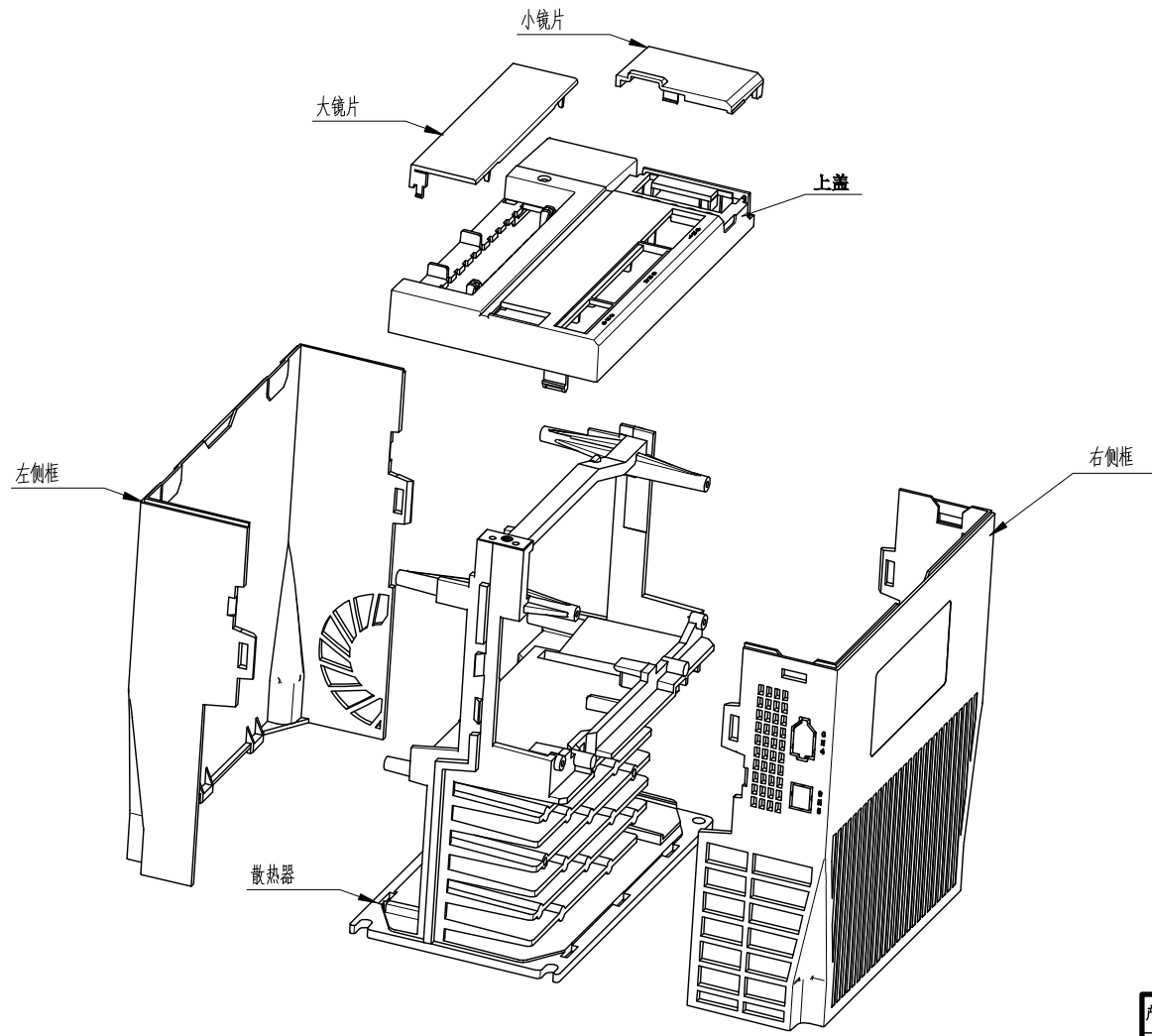
F

嘉善一川电子科技有限公司

F

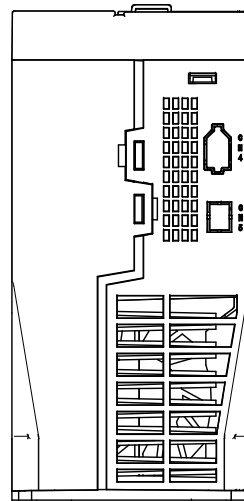
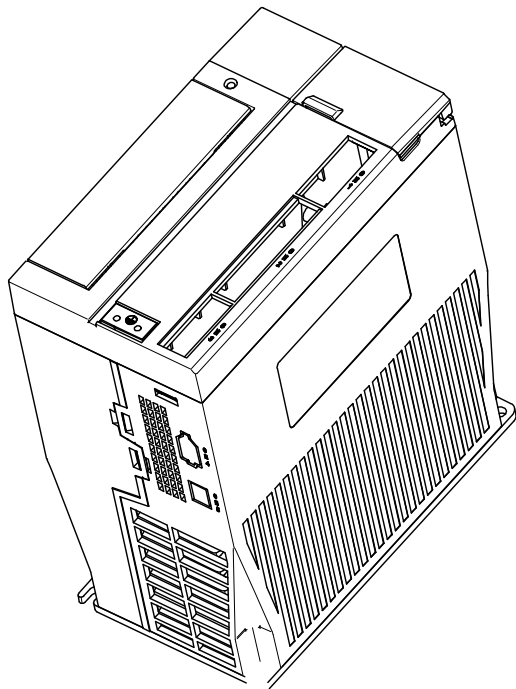
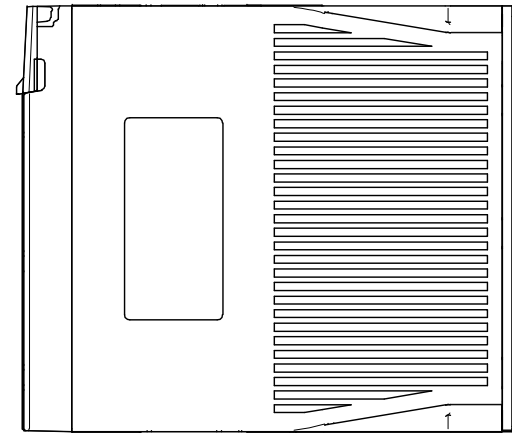
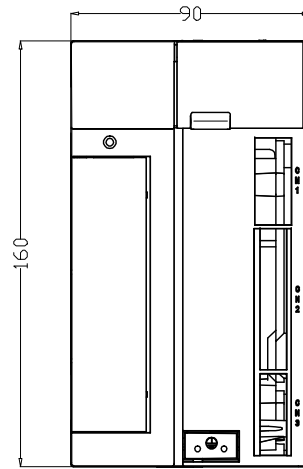
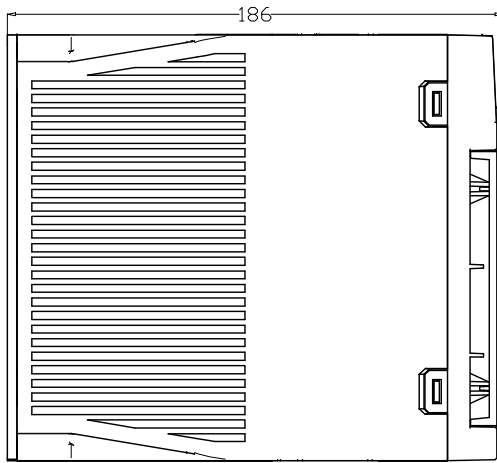
1

4

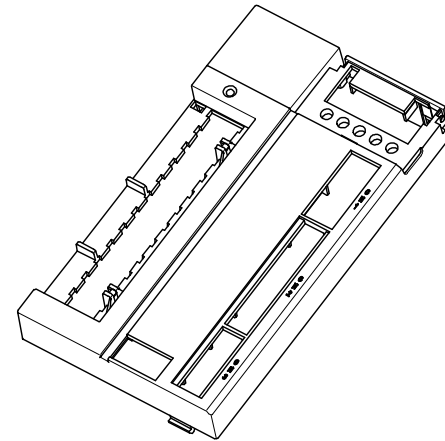
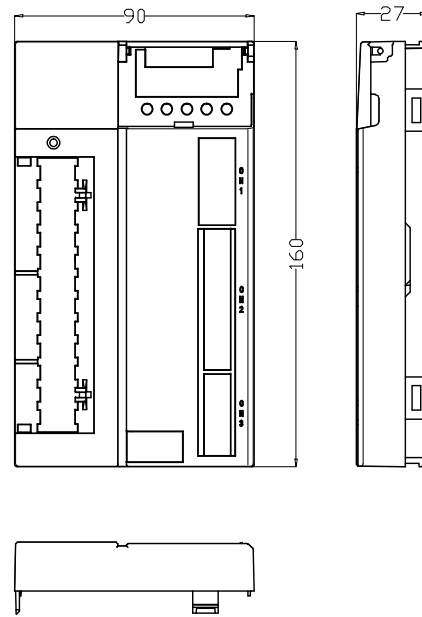


序号	名称	产品编号	数量	器具配备
1	上盖	V62-3000W-1	1	
2	左侧框	V62-3000W-2	1	
3	右侧框	V62-3000W-3	1	
4	散热器	V62-3000W-4	1	
5	大镜片	V62-3000W-5	1	
6	小镜片	V62-3000W-6	1	
7				
8				
9				
10				

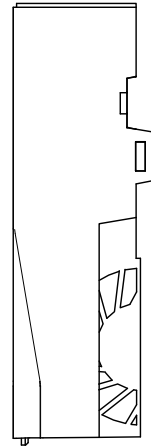
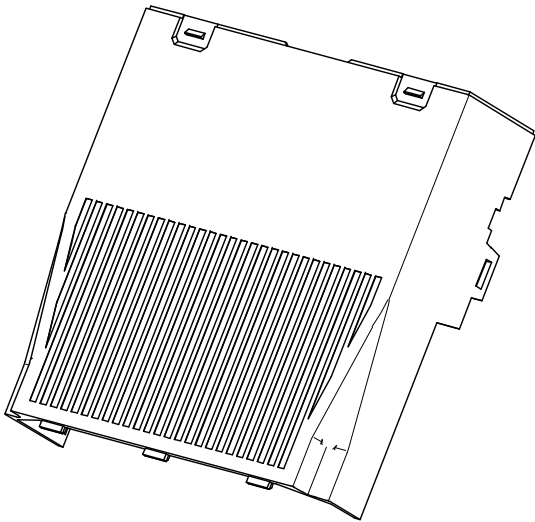
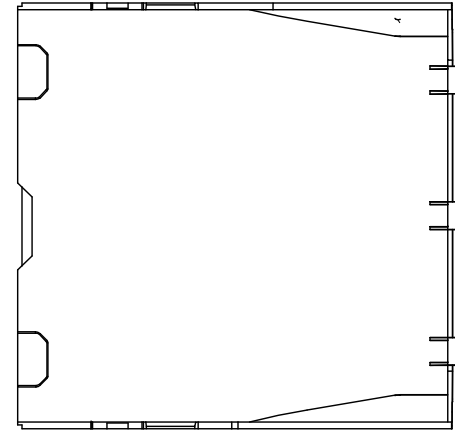
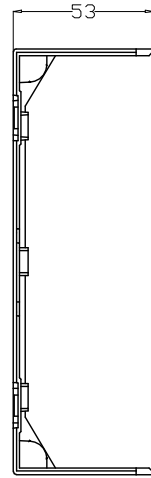
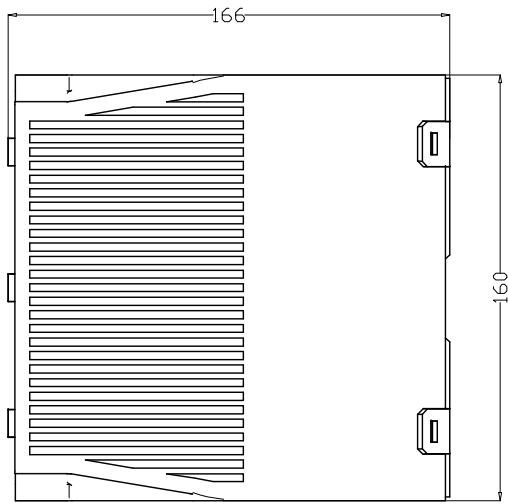
产品名称	爆冲器		日期	2020/08/13
产品编号	V62-3000W		制图	
后处理			审核	
件数				
投影 视角		嘉善一川电子科技有限公司		



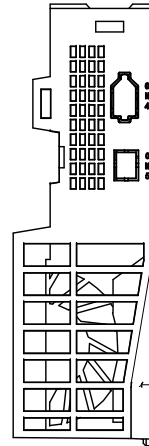
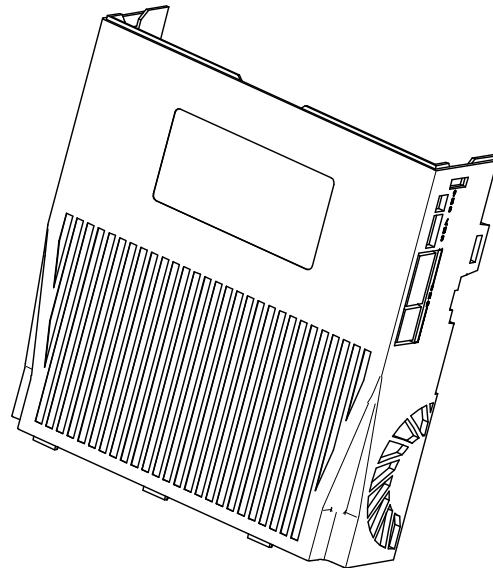
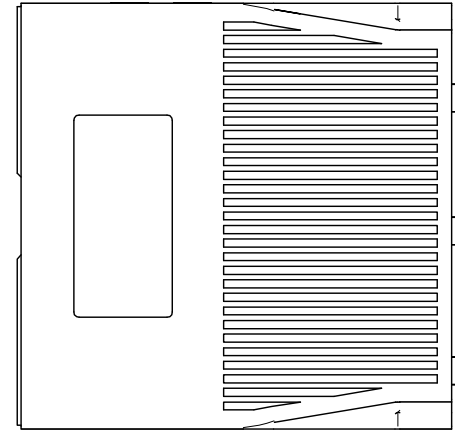
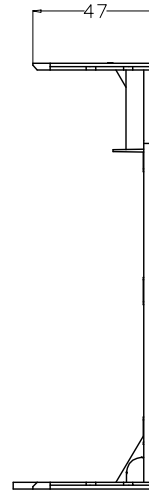
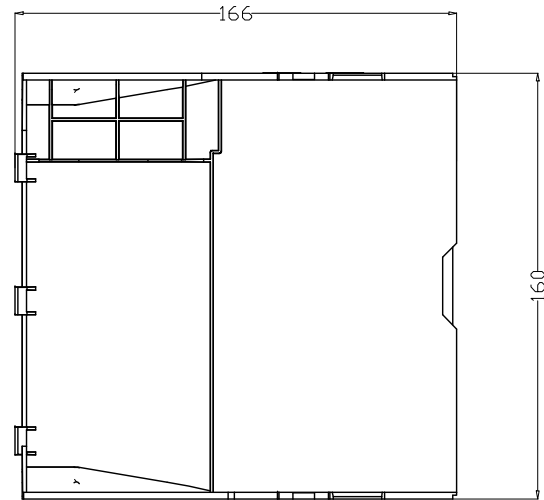
产品名称	组装图		客户名称		日期	20/08/13
产品编号	V62-3000W		模具编号		制图	
图纸编号			后处理		审核	
重量(KG/M)		件数	嘉善一川电子科技有限公司			
净重(KG)		投影 视角				



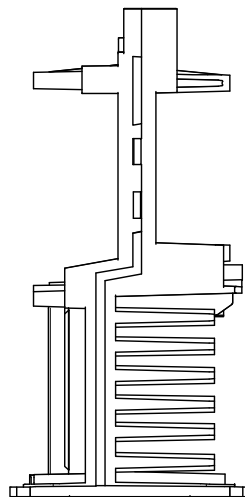
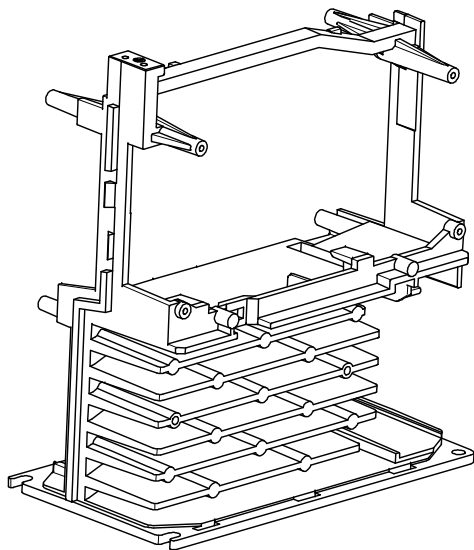
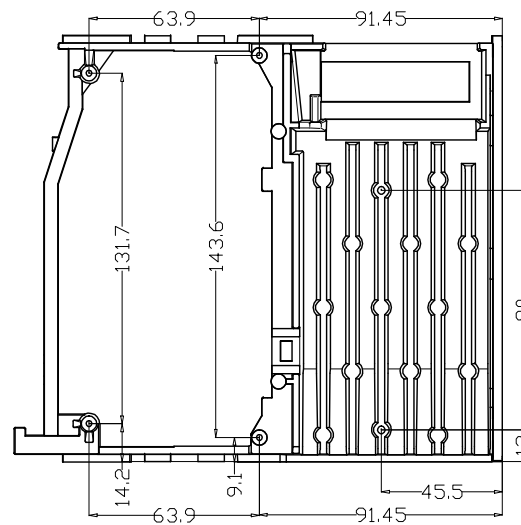
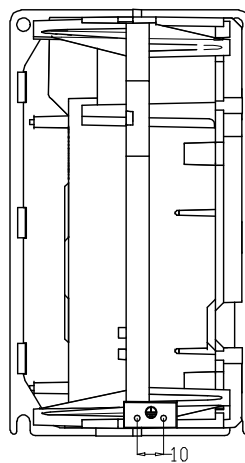
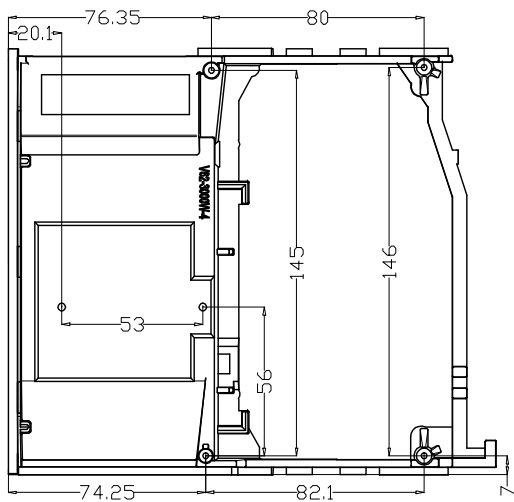
产品名称	上盖		客户名称		日期	20/08/13
产品编号	V62-3000W-1		模具编号	YG-20040	制图	
图纸编号			后处理		审核	
数量(KG/M)		件数		嘉善一川电子科技有限公司		
净重(KG)		投影 视角				



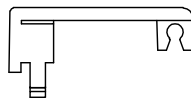
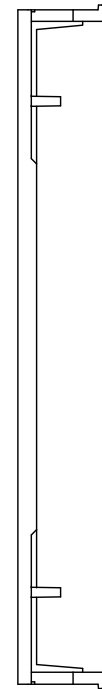
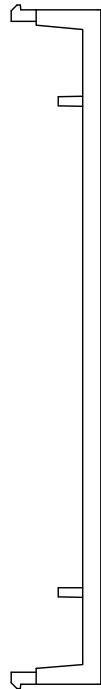
产品名称	左侧框		客户名称		日期	20/08/13
产品编号	V62-3000W-2		模具编号	YG-20039	制图	
图纸编号			后处理		审核	
重量(KG/M)		件数		嘉善一川电子科技有限公司		
净重(KG)		投影 视角				



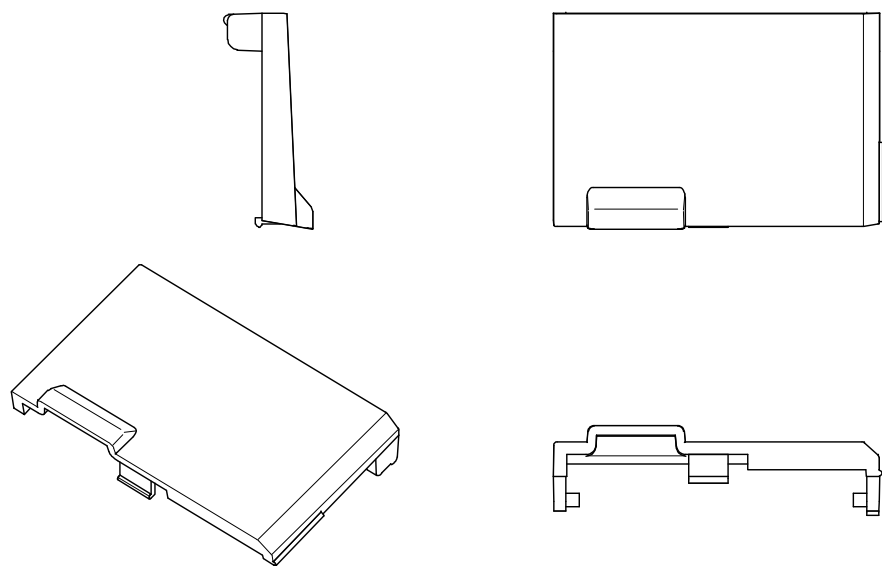
产品名称	右侧框		客户名称		日期	20/08/13
产品编号	V62-3000W-3		模具编号	YG-20039	制图	
图纸编号			后处理		审核	
数量(KG/M)		件数		嘉善一川电子科技有限公司		
净重(KG)		投影 视角				



产品名称	散热器		客户名称		日期	20/08/13
产品编号	V62-3000W-4		模具编号		制图	
图纸编号			后处理		审核	
数量(KG/M)		件数			嘉善一川电子科技有限公司	
净重(KG)		投影 视角				



产品名称	大晶片		客户名称		日期	20/08/13
产品编号	V62-3000W-5		模具编号	YG-20027		制图
图纸编号			后处理		审核	
重量(KG/M)		件数	嘉善一川电子科技有限公司			
净重(KG)		投影 视角				



产品名称	小晶片		客户名称		日期	20/08/13
产品编号	V62-3000W-6		模具编号	YG-20027		制图
图纸编号			后处理		审核	
重量(KG/M)		件数	嘉善一川电子科技有限公司			
净重(KG)		投影 视角				